

TERVEZET

A nemzetgazdasági miniszter

...../2012. (...) NGM rendelete

a gáz csatlakozóvezetékekre, a felhasználói berendezésekre, a telephelyi vezetékekre vonatkozó műszaki biztonsági előírásokról

A földgázellátásról szóló 2008. évi XL. törvény 133. § (2) bekezdés 3. és 4. pontjában, az egyes miniszterek, valamint a Miniszterelnökséget vezető államtitkár feladat- és hatásköréről szóló 212/2010. (VII. 1.) Korm. rendelet 73. § h) pontjában meghatározott feladatkörömben eljárva a következőket rendelem el:

1. A rendelet hatálya

1. § (1) E rendelet hatálya kiterjed a földgáz, a földgáz minőségű biogáz és biomasszából származó gázok, valamint egyéb gázfajták, cseppfolyós PB gáz (a továbbiakban együtt: éghető gázok) vezetéken történő szolgáltatásában alkalmazott csatlakozóvezetékekre, telephelyi vezetékekre és felhasználói berendezésekre, valamint az ezek üzemeltetésével, üzembe helyezésével, karbantartásával, javításával, átalakításával, ellenőrzésével, felülvizsgálatával összefüggő tevékenységekre, továbbá az e tevékenységeket végzőkre.

(2) E rendelet hatálya nem terjed ki:

- a) a haditechnikai célokat szolgáló berendezésekre;
- b) a belső égésű motorokra (az energetikai célra szolgáló gázturbinák és gázmotorok kivételével);
- c) a külön jogszabályok hatálya alá tartozó közúti jármű motorokra;
- d) a vegyipari technológiában az éghető gázt kizárólag alapanyagként felhasználó berendezésekre;
- e) a gázfogyasztó készülékeknek az egyes gázfogyasztó készülékek kialakításáról és megfelelőségének tanúsításáról szóló 22/1998. (IV. 17.) IKIM rendeletben meghatározott tervezésére, gyártására és megfelelőség értékelésére, továbbá piacfelügyeletére;
- f) a nyomástartó berendezések és rendszerek biztonsági követelményeiről és megfelelőség tanúsításáról szóló 9/2001. (IV. 5.) GM rendelet hatálya alá tartozó nyomástartó berendezések és rendszerekre;
- g) a bányafelügyelet alá tartozó gázfogyasztó berendezésekre, technológiákra.

2. Értelmező rendelkezések

2. § E rendelet alkalmazásában:

- a) *Átalakítás*: minden olyan beavatkozás, amely a felhasználói berendezés eredeti funkciójának, műszaki kialakításának, technológiai paramétereinek megváltoztatását eredményezi.
- b) *Gázfelhasználó technológia*: ipari, mezőgazdasági vagy szolgáltatási eljárásokra tervezett berendezés a tüzelőanyag- és égéslevegő ellátó rendszerrel, a tüztér-munkatérrel, az égéstermék elvezetéssel és az irányítástechnikai tartozékokkal együtt, amelyben ipari vagy

TERVEZET

mezőgazdasági nyersanyag vagy félkész termék, gáz eltüzeléséből keletkezett hőenergia, védőgáz hatásának van kitéve.

- c) *Javítás:* minden olyan beavatkozás, amely a felhasználói berendezés eredeti állapotának visszaállítását célozza, és amelynek eredményeként a biztonsági jellemzők nem változnak.
- d) *Melegüzemi biztonsági ellenőrzés:* a gázfelhasználó technológia használatbavételi jóváhagyása előtt elvégzett ellenőrző vizsgálat, melynek során a szabályozó- és biztonsági berendezések működésének, az égő és a hőhasznosító együttes üzemének, az égéstermék elvezetésének, valamint az égés minőségének ellenőrzése történik meg. A melegüzemi biztonsági ellenőrzés során elvégzendő vizsgálatok terjedelmét az e rendelet 2. számú mellékletét képező szabályzat tartalmazza.
- e) *Rendeltetésszerű használat:* a felhasználói berendezések műszaki leírásában, kezelési útmutatójában vagy termékismertetőjében feltüntetett minőségű tüzelőanyaggal és a megadott nyomástartományban történő, a tervezett célnak és az előírt üzemeltetési módnak megfelelő használat;
- f) *Műszaki Biztonsági Szabályzat:* az e rendelet 2. számú mellékletét képező, az e rendeletben meghatározott követelmények teljesítését elősegítő, a csatlakozóvezetékek, telephelyi vezetékek és felhasználói berendezések létesítésének, használatbavételének, üzemeltetésének, átalakításának, javításának, áthelyezésének, felülvizsgálatának, megszüntetésének műszaki biztonsági feltételeit és módját tartalmazó műszaki előírások gyűjteménye.

3. Hatósági eljárások

3. § (1) Az éghető gázok csatlakozóvezetékei, telephelyi vezetékei és felhasználói berendezései, továbbá azok üzemeltetése műszaki biztonsági hatóság felügyelete alá tartozik.

(2) Az (1) bekezdésben előírt hatósági felügyeletet első fokon a fővárosi és megyei kormányhivatal mérésügyi és műszaki biztonsági hatósága (a továbbiakban: Hatóság), másodfokon a Magyar Kereskedelmi Engedélyezési Hivatal (a továbbiakban: Hivatal) látja el.

4. § (1) A Hatóság a műszaki biztonsági felügyelete keretében:

- a) kérelemre jóváhagyja a 70 kW együttes hőterhelést meghaladó gázfelhasználó technológiák használatbavételét, átalakítását,
- b) kérelemre alkalmassági nyilatkozatot ad ki a csatlakozóvezeték és felhasználói berendezés kiviteli tervének műszaki biztonsági szempontból történő alkalmasságáról,
- c) ellenőrzi a földgázelosztó, a vezetékes PB-gáz szolgáltató és a telephelyi szolgáltató – e rendelet szabályozási körébe – tartozó műszaki-biztonsági tevékenységét,
- d) a helyszínen ellenőrzi a gázfelhasználó technológiák létesítésére és üzemeltetésére vonatkozó műszaki biztonsági előírások betartását,
- e) kivizsgálja a rendelet hatálya alá tartozó csatlakozóvezetékekkel, telephelyi vezetékekkel és felhasználói berendezésekkel kapcsolatos rendkívüli események bekövetkezésének körülményeit és a hasonló esetek megelőzése érdekében intézkedik.

(2) Ha az ellenőrzés során a Hatóság megállapítja, hogy az e rendeletben és külön jogszabályokban meghatározott feltételek nem teljesülnek, vagy a felhasználó e rendelet 9. § szerinti kötelezettségeit nem teljesíti, elrendelheti a hiba kijavítását, a hiányosság megszüntetését, illetve megtilthatja a csatlakozóvezeték, telephelyi vezeték és felhasználói berendezés használatát.

TERVEZET

- (3) A hiba, hiányosság előírt határidőre történő kijavításáról, a javítás módjáról a felhasználó 8 napon belül írásban tájékoztatja a Hatóságot.
- (4) Amennyiben a Hatóság az ellenőrzés során a 70 kW együttes hőterhelést meghaladó gázfelhasználó technológia további üzemelésre való alkalmatlanságát állapítja meg, a használatbavételi jóváhagyást visszavonja.
- (5) A Hatóság a hatósági (felügyeleti) ellenőrzés gyakoriságát a gázfelhasználó technológia vagy tevékenység veszélyessége alapján határozza meg, és ellenőrzi, hogy
- a) a rendelet hatálya alá tartozó gázfelhasználó technológiák és azok üzemeltetése megfelel-e az e rendelet szerint meghozott hatósági döntésben foglaltaknak, a jogszabályokban előírt műszaki biztonsági követelménynek;
 - b) a vonatkozó dokumentumok és utasítások összhangban vannak-e a tervezési követelményekkel, azok érvényesek, és azokat betartják;
 - c) a felhasználó által alkalmazott munkavállalók rendelkeznek-e a műszaki biztonsági szempontból jelentős munkakörök ellátásához tartozó feladataik elvégzéséhez szükséges szakképesítéssel.

4. Csatlakozóvezeték, felhasználói berendezés, létesítése, használatbavétele

5. § (1) A csatlakozóvezeték, a telephelyi vezeték, a felhasználói berendezés kiviteli tervét a Magyar Mérnöki Kamara hivatalos tervezői névjegyzékében szereplő szakirányú tervezési jogosultsággal rendelkező tervező készítheti.

(2) A földgázelosztó részéről kivitelezésre alkalmatlannak minősített terv alkalmasságának megítélését az ingatlan tulajdonosa kérelmezheti a Hatóságnál.

(3) A kérelemhez mellékelni kell a kiviteli tervet és a földgázelosztó elutasító nyilatkozatát.

(4) A földgázellátásról szóló 2008. évi XL. törvény szerinti nyilatkozatot a hatóság írásban, indokolással ellátva teszi meg.

6. § (1) Meglévő gázfogyasztó készülék cseréje egyszerűsített eljárással az alábbi feltételek egyidejű fennállása esetében végezhető:

- a) az új készülék legfeljebb 36 kW hőterhelésű,
- b) az új készülék hőterhelése nem nagyobb a meglévő készülék hőterhelésénél,
- c) a készülékcsere nem jár a fogyasztói gázvezeték cseréjével, átalakításával,
- d) az új készülék besorolása (típusa):

da) megegyezik a meglévő készülék besorolásával (típusával), és az új gázfogyasztó készülék csak olyan egyedi, önálló égéstermék elvezető berendezésbe csatlakozik, ami megfelel az új gázfogyasztó készülék gyártója által előírt követelményeknek, a kéményseprő-ipari közszolgáltató megfelelő minősítésű szakvéleménye rendelkezésre áll arról az égéstermék elvezető rendszerről, amelyhez az új készülék csatlakozik, és a készülék elhelyezése a létesítéskor érvényes műszaki biztonsági feltételeknek változatlanul megfelel, vagy

db) ha az új készüléket kizárólag a vele együtt tanúsított égéstermék elvezető és égési levegő hozzávezető rendszer elemeivel, a készülék gyártójának utasítása alapján szerelik, és a helyiséglevegőtől független üzemmódban helyezik üzembe.

(2) Az egyszerűsített gázkészülék cserét kizárólag az illetékes földgázelosztó, pébégáz fogyasztó készülékek esetén a pébégáz forgalmazó minőségirányítási rendszerében előírtak alapján feljogosított gázszerelő végezheti.

TERVEZET

(3) A (2) bekezdésben feljogosított gázszerelő rendelkezzen mestervizsgával és a gázszerelők engedélyezéséről és nyilvántartásáról szóló rendelet szerinti műszaki biztonsági felülvizsgálói jogosultsággal.

(4) Az egyszerűsített gázkészülék cserét a Szabályzat 5.1.5. pontjában előírtak szerint kell elvégezni és a 7.7 pontszerinti szerelési nyilatkozat és bejelentő bizonylattal a földgázelosztónak bejelenteni.

7. § (1) A felhasználó a csatlakozóvezeték és a fogyasztói vezeték üzembe helyezését követően, a 70 kW együttes hőterhelést meghaladó gázfelhasználó technológia műszaki biztonsági használatbavételének, átalakításának műszaki biztonsági jóváhagyását kérelmezi a Hatóságtól.

(2) A kérelemhez mellékelni kell a gázfelhasználó technológia műszaki leírást, a kiviteli tervet, az 1. melléklet szerinti tervezői nyilatkozatot.

(3) A kérelmet megalapozó dokumentációt a Szabályzatban foglalt tartalmi követelmények figyelembevételével, olyan részletességgel és mélységben kell elkészíteni, hogy annak alapján a Hatóság a követelmények és előírások teljesülésének, továbbá a teljesüléshez szükséges műszaki és adminisztratív tevékenységek megfelelőségének független felülvizsgálatát és értékelését el tudja végezni.

(4) A kérelmet megalapozó dokumentációt magyar nyelven, a változtatások könnyű kezelését és követhetőségét biztosító formában kell benyújtani. A kérelmet és mellékleteit úgy kell összeállítani, hogy az engedélyes részleteiben és összességében is egyértelműen, ellenőrizhető módon igazolja az átadott dokumentáció hitelességét.

(5) Amennyiben a kérelmező a kérelmet megalapozó dokumentációt nem az ügyfélkapun keresztül nyújtja be, akkor a dokumentációt kettő példányban kell benyújtani.

(6) A gázfelhasználó technológiák első és átalakítás utáni ismételt használatbavételét megelőzően a hatóság hivatalból, vagy a felhasználó kérésére elrendelheti legfeljebb hat hónapi időtartamra a próbaüzemeltetés lefolytatását is, melynek során el kell végezni a jóváhagyás megalapozásához szükséges melegüzemi biztonsági ellenőrzést.

(7) A használatbavétel jóváhagyását a hatóság írásban, indokolással ellátva teszi meg.

8. § (1) A földgázelosztó és a telephelyi szolgáltató a csatlakozó vezeték, a fogyasztói vezeték üzembe helyezéséről, átalakításáról, megszüntetéséről a Hatóságot tájékoztatja.

6. Üzemeltetés

9. § (1) A felhasználó köteles az e rendelet hatálya alá tartozó berendezést, technológiát rendeltetésszerű állapotban tartani, rendeltetésszerűen üzemeltetni, a szükséges ellenőrzéseket és karbantartásokat a gyártói előírások alapján rendszeresen elvégeztetni, a műszaki biztonsági előírásokat betartatni, valamint a Hatóság, a földgázelosztó ellenőrzése során az ellenőrzés feltételeit biztosítani.

(2) Ha a felhasználó az (1) bekezdésben foglalt tevékenysége során rendellenességet észlel, köteles minden szükséges intézkedést megtenni.

10. § (1) A gázfelhasználó technológia kezelését az egyes ipari és kereskedelmi tevékenységek gyakorlásához szükséges képezésekről szóló 21/2010. (V. 14.) NFGM rendeletben előírt képzettséggel rendelkező kezelő végezheti. A gázfelhasználó technológia biztonságos üzemeltetését lehetővé tevő kezelők létszámát a helyi adottságok figyelembevételével a felhasználónak kell meghatározni és biztosítani.

TERVEZET

(2) A gázfelhasználó technológiát üzemeltető felhasználónak a gyártó előírásait figyelembe véve üzemeltetési utasítást kell készítenie, mely tartalmazza a gázfelhasználó technológia indítására, normál üzemmódjára, leállítására, vészleállítására vonatkozó eljárásokat és az esetleg bekövetkező rendkívüli események esetén szükséges teendőket.

11. § (1) A felhasználó köteles a gázfelhasználói technológia műszaki-biztonsági felülvizsgálatát az üzembe helyezés évét követő első évben és ezt követően évente elvégeztetni.

(2) A műszaki-biztonsági felülvizsgálatot a gázszerelők engedélyezéséről és nyilvántartásáról szóló 30/2009. (XI. 26.) NFGM miniszteri rendelet szerinti, műszaki biztonsági felülvizsgálatra jogosító engedéllyel rendelkező gázszerelő végezheti.

(3) A műszaki-biztonsági felülvizsgálat során az üzembe helyezéskor hatályos műszaki-biztonsági szabályoknak való megfelelést, továbbá a biztonságos üzemeltetést befolyásoló feltételeket kell ellenőrizni.

(4) A műszaki-biztonsági felülvizsgálatról a Szabályzat 7.9. pontjában meghatározott tartalommal a felülvizsgálatot végző gázszerelőnek jegyzőkönyvet kell készíteni, és annak egy példányát a felhasználónak igazolható módon át kell adni, egy példányát pedig a földgázelosztó részére 8 napon belül megküldeni. A jegyzőkönyvet a felhasználó köteles a következő felülvizsgálatot követő 30 napig megőrizni. A földgázelosztó a jegyzőkönyvet köteles nyilvántartani.

7. Eljárás rendkívüli esemény alkalmával

12. § (1) A csatlakozó vezetékkel, telephelyi vezetékkel és felhasználói berendezéssel kapcsolatos rendkívüli eseményeket lakossági fogyasztó esetében a földgázelosztó, más fogyasztó esetében a felhasználó köteles a Hatóságnak haladéktalanul bejelenteni, majd a bejelentést 24 órán belül írásban megerősíteni.

(2) A felhasználó köteles gondoskodni arról, hogy a rendkívüli esemény vizsgálatáig a helyszín érintetlen maradjon. A földgázelosztó, vagy a felhasználó rendkívüli esemény esetén köteles minden olyan intézkedést megtenni, amely a veszélyeztetést és a kár mértékét a legkisebbre korlátozza. Ezek során az emberi élet vagy testi épség, továbbá jelentős érték megóvása érdekében engedélyt adhat a helyszín megváltoztatására, ez esetben a helyszínről rajzot vagy fényképfelvételt kell készíteni. A tárgyi bizonyítékul szolgáló eszközöket meg kell őriznie.

(3) A Hatóság hivatalból kivizsgálja a berendezéssel, létesítménnyel folytatott tevékenység során bekövetkezett rendkívüli eseményt. A Hatóság a vizsgálatra bizottságot alakíthat. A bizottsági munkát a Hatóságnak a vizsgálatra kijelölt képviselője irányítja. A hatósági vizsgálat nem érinti a felhasználónak, illetőleg az egyetemes szolgáltatónak más jogszabályban előírt vizsgálati kötelezettségét.

(4) A rendkívüli esemény kivizsgálását a bejelentés után haladéktalanul meg kell kezdeni.

(5) Ha a rendkívüli eseménnyel kapcsolatban nyomozás is indult, a Hatóságnak a vizsgálatot ettől függetlenül le kell folytatnia, és a két eljárás során szükségessé váló együttműködést biztosítania kell.

(6) A Hatóság az eljárás során, a vizsgálat befejezése előtt is megtilthatja, korlátozhatja, engedélyhez kötheti a berendezés, létesítmény használatát és megszabhatja az újra használatbavétel feltételeit.

(7) A Hatóság a vizsgálat lezárásakor megállapítja a rendkívüli esemény okát és körülményeit.

(8) A Hatóság a rendkívüli eseménnyel összefüggésben

a) bűncselekmény alapos gyanúja esetén büntető feljelentést tesz;

TERVEZET

b) szabálysértés esetén a területileg illetékes jegyzőnél szabálysértési eljárást kezdeményez.

8. Műszaki biztonsági követelmények

13. § (1) A rendelet hatálya alá tartozó berendezéseket, technológiákat úgy kell megtervezni, létesíteni, telepíteni, üzembe helyezni, üzemeltetni és rendszeresen karbantartani, hogy az megfeleljen a Műszaki Biztonsági Szabályzatban meghatározott alapvető műszaki biztonsági követelményeknek, valamint a környezetvédelmi, katasztrófavédelmi és munkavédelmi jogszabályban előírtaknak.

(2) A Műszaki Biztonsági Szabályzat előírásainak alkalmazása kötelező, ettől eltérni csak a (3) bekezdés szerint lehet. A szabványokban megtalálható követelményekre a Műszaki Biztonsági Szabályzatban hivatkozások utalnak.

(3) A Műszaki Biztonsági Szabályzatban foglalt egyes műszaki előírásoktól a tervező eltérhet, ha a Műszaki Biztonsági Szabályzat 3.1.2. pontja alapján igazolja a Hatóság előtt, hogy a Műszaki Biztonsági Szabályzat előírásai szerint elérhető műszaki biztonsági szintet más módon is biztosítani tudja. A megfelelő műszaki biztonsági szint eléréséről, fenntartásáról a tervezőnek, a kivitelezőnek, a berendezés üzemeltetőjének a hatósági eljárás során írásban nyilatkoznia kell.

14. § (1) E rendeletben hivatkozott, vagy e rendelet hatálya alá tartozó tevékenység során alkalmazott szabványokat a nemzeti szabványosításról szóló törvényben foglaltak szerint kell alkalmazni.

(2) Ha az e rendeletben meghatározott valamely berendezés vagy tevékenység feltételei megfelelnek a vonatkozó szabványoknak, akkor úgy kell tekinteni, hogy teljesíti az e rendeletben meghatározott azon követelményeket, amelyekre a szabványok vonatkoznak.

9. A Műszaki Biztonsági Szabályzat, továbbá a Szakbizottság működése és feladatai

15. § (1) A Műszaki Biztonsági Szabályzat célja, hogy az e rendelet hatálya alá tartozó berendezések, technológiák tervezése, létesítése, használatbavétele, üzemeltetése, cseréje, átalakítása, javítása, áthelyezése, felülvizsgálata és megszüntetése során betartandó, a megfelelő biztonsággal és megbízhatósággal kapcsolatos műszaki követelményeket meghatározza.

(2) A Műszaki Biztonsági Szabályzat módosításának előzetes szakmai egyeztetésére Gázipari Műszaki Szakbizottságot (a továbbiakban: Szakbizottság) kell létrehozni. A Szakbizottság a Műszaki Biztonsági Szabályzatot szükség szerinti gyakorisággal, de legalább évente felülvizsgálja, és véleményezi a Szakbizottsághoz beérkezett módosítási javaslatokat. A Műszaki Biztonsági Szabályzat felülvizsgálatára vagy módosítására vonatkozó javaslatát a Szakbizottság az iparügyekért felelős miniszter részére megküldi.

(3) A Szakbizottság összetételét a Hivatal főigazgatójának javaslatára az iparügyekért felelős miniszter határozza meg. A szakbizottsági tagokat az iparügyekért felelős miniszter a Hivatal Főigazgatójának javaslatára öt év időtartamra bízza meg.

(4) A Szakbizottság maga dolgozza ki működési szabályzatát és tagjai közül 5 év időtartamra megválasztja a Műszaki Szakbizottság elnökét. A titkársági feladatok ellátásáról a Hivatal gondoskodik.

(5) A Szakbizottság az e rendeletben és a Szabályzatban megállapított műszaki követelményeknek eleget tevő műszaki megoldásokat tartalmazó műszaki ajánlásokat tehet. A műszaki ajánlásokban foglalt műszaki megoldást úgy kell tekinteni, hogy az megfelel az adott kor technikai

TERVEZET

színvonalának, és egyúttal kielégíti a Műszaki Biztonsági Szabályzat által elvárt, általános biztonsági szint követelményeit is.

11. Záró és hatályba léptető rendelkezés

16. § (1) E rendelet 2012. szeptember 1-jén lép hatályba.

(2) Hatályát veszti a gáz csatlakozó vezetékekre és fogyasztói berendezésekre vonatkozó műszaki biztonsági előírásokról szóló 11/2004. (II. 13.) GKM rendelet, valamint az ipari és mezőgazdasági gázfogyasztó készülékek megfelelőségének tanúsítási, illetve jóváhagyási rendjére és forgalomba hozatalára vonatkozó szabályokról szóló 13/2004. (II. 13.) GKM rendelet.

(2) A Hatóság által e rendelet hatálybalépését megelőzően kiadott hatósági engedélyekkel megszerzett jogosultság az e rendelet szerinti engedélyezési eljárás lefolytatása nélkül gyakorolható.

(3) E rendelet tervezetének a műszaki szabványok és szabályok terén történő információszolgáltatási eljárás és az információs társadalom szolgáltatásaira vonatkozó szabályok megállapításáról szóló – a 98/48/EK európai parlamenti és tanácsi irányelvvel módosított – 98/34/EK európai parlamenti és tanácsi irányelv 8-10. cikkeiben előírt egyeztetése megtörtént.

Dr. Matolcsy György
nemzetgazdasági miniszter

TERVEZET

1. melléklet a .../2012. (...) NGM rendelethez

Tervezői nyilatkozat a 7. § (1) bekezdés szerint kérelemre indult használatbavételi jóváhagyási eljárásban

A tervező neve:

A tervező címe (telefonszáma):

A tervezett létesítmény megnevezése és címe:

E nyilatkozathoz tartozó munkához a rajzszámú dokumentáció tartozik.

Alulírott nyilatkozom, hogy tervezésre jogosultsággal rendelkezem, névjegyzéki (nyilvántartási) számom:

Nyilatkozom továbbá, hogy a tervezett műszaki megoldás megfelel a vonatkozó jogszabályoknak és hatósági előírásoknak, beleértve az országos településrendezési és építési követelményekről szóló jogszabályban, a helyi önkormányzati rendeletekben, helyi építési szabályzatban, szabályozási tervben foglaltaknak, továbbá a Szabályzatban foglalt műszaki előírásoknak. A tervezett műszaki megoldás biztosítja az élet, az egészség, a környezet és a kulturális örökség védelmét.

Szabályzatban foglaltaktól való eltérés nem vált szükségessé.

Szabályzatban foglaltaktól való eltérés esetén: Az alkalmazott megoldás biztonsági szintje eléri a Szabályzatban meghatározott biztonsági szintet. *

Szabványtól való eltérés nem vált szükségessé.

Szabványtól való eltérés esetén: Az alkalmazott megoldás eléri a honosított, harmonizált szabvány szerinti biztonsági szintet.

.....
aláírás

* Megjegyzés: Amennyiben a Szabályzattól eltértek, a nyilatkozatnak ki kell térnie az eltérés lényeges elemeire, valamint mellékelni kell a dokumentumot, amely alapján az eltérés történt.

TERVEZET

2. melléklet a .../2012. (...) NGM rendelethez

A gáz csatlakozó vezetékek és felhasználói berendezések műszaki biztonsági szabályzata

1. A szabályzat alkalmazási területe

A gáz csatlakozó vezetékek és felhasználói berendezések műszaki biztonsági szabályzata (a továbbiakban: Szabályzat) a 2. § g) pont szerint a rendeletben meghatározott követelmények teljesítését elősegítő, a rendelet hatálya alá tartozó berendezések, technológiák létesítésének, használatbavételének, üzemeltetésének, átalakításának, javításának, áthelyezésének, felülvizsgálatának, megszüntetésének műszaki biztonsági feltételeit és módját tartalmazó műszaki előírások gyűjteménye.

2. Fogalommeghatározások

2.1. Általános fogalommeghatározások

Almérő: olyan gázmérő, mely a joghatással járó elszámolási mérő által mért gázfogyasztások, vagy gázfogyasztó készülékek gázfogyasztásának egymás közötti megosztására szolgál.

Áramlásbiztosító: a gázfogyasztó készülék égéstermék-elvezető részeinek az a szerkezeti eleme, amely a huzatváltozásnak és a visszaáramlásnak az égő működésére és az égésre gyakorolt hatását csökkenti.

Áramláskorlátozó: olyan szerelvény, mely a gyártója által meghatározott térfogatáramú gázáramlást meghaladó mértékű áramlás esetén automatikusan zárja a gáz útját.

Átfolyó rendszerű vízmelegítő: olyan gázfogyasztó készülék, amelyben a víz melegítése közvetlenül a kifolyástól függ.

Átjáró: építményen átvezető, személyi közlekedésre szolgáló tér.

Azonos működési elvű gázkészülék: az MSZ CEN/TR 1749 [*A gázkészülékeknek az égéstermék-elvezetés módja szerinti osztályozási rendszere*] szabványban megfogalmazott azonos („A”, „B” vagy „C” típusokon belül) az azonos indexbeli számokkal jelzett gázfogyasztó készülékek.

Belső terű helyiség: homlokzati nyílászáró nélküli helyiség.

Biztonsági értékelés: a csatlakozó vezeték és felhasználói berendezés üzemeltetése során várható károsodások meghatározása, figyelembe véve a környezetnek, a mechanikai igénybevételeknek és az üzemeltetési körülményeknek a csatlakozó vezetékre és felhasználói berendezésre (beleértve a fogyasztói vezetéket, gázfogyasztó készüléket és működéséhez szükséges tartozékokat, égéstermék elvezetőket, a kéményt, stb.) gyakorolt hatását.

Biztonsági gyorszár: olyan segédenergia nélkül működő mechanikus biztonsági berendezés, amely önműködően megszünteti a gáz áramlását, ha az általa védett rendszerben nem megengedett nyomást észlel. Csak kézi beavatkozással nyitható. Az alsó zárési határú gyorszár a beállított nyomástartomány alsó határán, a felső zárési határú gyorszár a felső határán zár.

Biztonsági lefúvató berendezés: olyan segédenergia nélkül működő szerelvény, amely, ha az általa védett rendszerben valamely beállított értéknél nagyobb nyomást észlel, akkor nyit, és a beállítottnál nagyobb nyomásnak megfelelő gáztömeget a külső térbe enged mindaddig, amíg a védett rendszerben a nyomás a megengedett értékre nem csökken.

Csúcsfedező gáz (PSG): a földgáz-fogyasztásban keletkező csúcsok letörésére alkalmazott, a szintetikus földgáz (SNG) és a vezetékes földgáz olyan arányú keveréke, amelynek tüzeléstechnikai jellemzői megközelítően megegyeznek a közszolgáltatású földgáz paramétereivel.

TERVEZET

Égés: olyan kémiai reakció, amelynek során az éghető gáz a levegő oxigénjével (exoterm) hőtermelő reakcióba lép.

Égésbiztosító: olyan berendezés, amely a lángőr jelére a gáz hozzávezetést nyitva tartja, és azt az ellenőrzött láng hiánya esetén lezárja.

Égéstermék: a tüzelőanyagok elégetésekor keletkező (gáznemű, folyékony vagy szilárd összetevőjű) termék.

Égési levegő: az egységnyi gáztérfogat elégetéséhez szükséges levegőmennyiség.

Égéstermék elvezető berendezés: olyan héjből vagy héjából álló szerkezet, amely egy vagy több járatot képez, és a gáztüzelő berendezésben keletkezett égéstermék a szabadba vezeti.

Égő (gázégő): olyan berendezés, amely lehetővé teszi a gáz elégetését.

Egyedi nyomásszabályozó állomás: a nem közterületen elhelyezett nagyobb, mint $40 \text{ m}^3/\text{h}$, de legfeljebb $200 \text{ m}^3/\text{h}$ térfogatáramnál, segédenergia nélkül működő fogyasztói nyomásszabályozó.

Földgázelosztó: az a természetes, vagy jogi személy, vagy jogi személyiségű társaság, aki, illetőleg amely a Magyar Energia Hivatal által kiadott hatályos engedéllyel rendelkezik.

Földgázelosztói és pébégáz forgalmazói nyilatkozat: a területileg illetékes földgázelosztó vagy pébégáz forgalmazó olyan nyilatkozata, mely szerint a csatlakozóvezeték és a felhasználói berendezés felülvizsgálatra benyújtott tervdokumentációját tervező felelősségének megtartása mellett, műszaki biztonsági szempontból kivitelezésre alkalmasnak nyilvánítja.

EPH: egyen-potenciálra hozó vezetékrendszer; az a vezetékrendszer, amely a védővezetőt igénylő érintésvédelemmel ellátott gázfogyasztó készülékek testét, a házi fémhálózatokat, valamint az önállóan is számottevően földelt fémtárgyakat – közvetlenül vagy közvetve – villamosan hatásosan összeköti.

Felbontás: a csatlakozó vezeték és a felhasználói berendezés végleges használaton kívül helyezése, elbontása, beleértve a pébégáz forgalmazó által végzett pébé-tartály felállítási helyéről történő elbontást, elszállítását – de legalább a felállítási helyén történő gázmentesítését – és a telepítési helyszín helyreállítását is.

Fogyasztói nyomásszabályozó: az a készülék, amely az elosztóvezetéken érkező gáz nyomását a fogyasztóval kötött szerződésben vagy szabványban meghatározott mértékre csökkenti, és közel állandó értéken tartja.

Főhelyiség: az önálló rendeltetési egység rendeltetése szempontjából meghatározó (mellékhelyiségnek nem minősülő) helyiség.

Hűtőérték: Az a hőmennyiség, amely egységnyi mennyiségű gáznak levegőben való elégetése során felszabadul, feltéve, hogy a p_1 nyomás – amelyen a reakció végbemegy – állandó, és az összes égéstermék ugyanarra a t_1 hőmérsékletre van hűtve, azaz a reagáló anyagok megadott hőmérsékletére; az összes termék gáz halmazállapotú.

Gázégő (automatikus): automatikus gyújtással, lángőrzéssel, ellenőrző és szabályzókészülékkel ellátott égő, a gyújtás az égő be és kikapcsolása a kezelőszemélyzet beavatkozása nélkül megy végbe.

Gázérzékelő és beavatkozó készülék, vagy berendezés: a helyiség és/vagy létesítmény légterében éghető gáz (gőz) jelzésére és a védelmi rendszer beavatkozó szervének vezérlésére alkalmas készülék.

Gázfogyasztó készülék: földgázzal, valamint propán- vagy bután gázzal, és ezek elegyeivel üzemeltetett készülék.

- „A” típusú gázfogyasztó készülék: amely kéményhez, illetve az égéstermék a készülék felállítási helyiségéből a szabadba elvezető rendszerhez nem csatlakoztatható [MSZ CEN/TR 1749 A gázkészülékeknek az égéstermék-elvezetés módja szerinti osztályozási rendszere].
- „B” típusú gázfogyasztó készülék: amely kéményhez vagy az égéstermék a készülék felállítási helyiségéből a szabadba elvezető berendezéshez való csatlakozásra alkalmas. E készülékek az

TERVEZET

égési levegőt közvetlenül a készülék felállítási helyiségéből nyerik [MSZ CEN/TR 1749 A gázkészülékeknek az égéstermék-elvezetés módja szerinti osztályozási rendszere].

- „C” típusú gázfogyasztó készülék: amelynek égési köre (légbevezetője, tűztere, hőcserélője, égéstermék-elvezető tere) a készülék felállítási helyiségétől elzárt [MSZ CEN/TR 1749 A gázkészülékeknek az égéstermék-elvezetés módja szerinti osztályozási rendszere].

Gázkonnektor: a fogyasztói vezeték olyan kapcsoló eleme, mely hajlékony csővel úgy kapcsolja össze a gázfogyasztó készüléket a fogyasztói vezeték rögzített szakaszával, hogy az egyszerű kézi mozdulattal szét- és összekapcsolást tesz lehetővé anélkül, hogy szétkapcsolás következtében a csőben lévő gáz a környezetbe kerülne.

Gázmérő: olyan mérőeszköz, amelyet a rajta átáramló fűtőgáz mennyiségének (térfogatának vagy tömegének) mérésére, tárolására és kijelzésére terveztek.

Gázmérő nyomásszabályozó: a gázmérő elé, annak kötésébe szerelt nyomásszabályozó.

Gáztechnikai normál állapot értékei száraz levegőre és gázra:

a) Nyomás: $P_n = 1013,25$ mbar

b) Hőmérséklet: $T_n = 288,15$ K ($t_n = 15$ °C)

Gáznyomás-szabályozó: segédenergia nélkül működő készülék, amelynek feladata a rajta átáramló gáz nyomásának meghatározott értékre csökkentése és tűréshatárok között tartása a zavaró változóktól (bemenő-nyomás változásától és az elvétel változó térfogatáramától) függetlenül.

Gáznyomás-szabályozó pontossága: a szabályozás minőségére utaló jellemző, a működési tartományon belül a pozitív vagy negatív szabályozási eltérés legnagyobb abszolút értékének az átlaga a névleges kimenő nyomás százalékában kifejezve.

Gázszivárgás: a gáz csatlakozó vezetéken és/vagy felhasználói berendezésen, szerelvényen, gázfogyasztó készüléken tömörtelenség, sérülés, esetleg a technológiai fegyelem megsértése következtében szivárgó gáz.

Gázterbelés: az a gáztérfogat, amely a gázfogyasztó készülék folyamatos üzeme során időegység alatt a készülékbe áramlik. ($[m^3/h]$; $[m^3/s]$).

Hajlékony vezeték: a gázfogyasztó készülék korlátozott elmozdíthatóságát a vezeték megbontása nélkül lehetővé tevő fogyasztói vezeték szakasz.

Hajlítható vezeték: a fogyasztói vezeték azon szakasza, mely rendeltetésszerűen a gázfogyasztó készülék feszültség-, elcsavarodás mentes bekötésére szolgál.

Hasadó és hasadó-nyíló felületek: olyan felületek, amelyek az építmények, vagy az építményrészek (helyiségek) határoló szerkezeteiben a káros mértékű robbanási túlnyomás hatására tönkremennek, vagy megnyílnak, ezáltal lehetővé téve a nyomás elvezetését.

Hasadó felületek: olyan felületek, amelyek tönkremenetelükkel lehetővé teszik a belső tér megnyitását a túlnyomás levezetése céljából.

Hasadó-nyíló felületek: olyan felületek, amelyek megnyílással, elfordulással, billenéssel lehetővé teszik a túlnyomás levezetését, és megnyílási nyomásuk beállítható.

Hatékony szellőztetés: ahol az adott térben a szellőzés biztosítja, hogy az éghető gázok, gőzök, porok koncentrációja ne érje el az alsó robbanási határérték 20 %-át.

Házi fémhálózat: épületen belüli, minden villamosan összefüggő jól vezető – minden olyan fémszerkezet, amelynek elemei egymáshoz fémesen kapcsolódnak – fémszerkezet, amelynek mérete függőleges irányban 5 m-nél nagyobb. Nem minősül házi fémhálózatnak a lépcső, a függőfolyosó- és az erkélykorlát, valamint a zászlótartó rúd abban az esetben sem, ha méretei az említett határértéket meghaladják. Házi fémhálózatnak kell tekinteni a víz, gáz, központi fűtés villamosan összefüggő jól vezető fémcsőhálózatát, vagy villamosan összefüggő jól vezető fém épületszerkezetet.

TERVEZET

Házi nyomásszabályozó: nem közterületen elhelyezett, legfeljebb 16 bar bemenő nyomású és legfeljebb 40 m³/h térfogatáramú, segédenergia nélkül működő fogyasztói nyomásszabályozó.

Helyiség: rendeltetésének megfelelően épületszerkezettel minden irányból körülhatárolt zárt tér.

Homlokzat: az építménynek a nézőpont felé eső legkülső pontjára illesztett függőleges felületre vetített terepcsatlakozása felett látható része.

Hőre záró elem: olyan szerkezet, amely 95 °C feletti környezeti hőmérsékleten önműködően lezárja a gáz útját.

Hőtéljesítmény (névleges): a készülék gyártója által megadott névleges leadott teljesítmény [kW].

Hőterhelés: az az energiaáram, amely a gázfogyasztó készülék folyamatos üzeme során a készülékbe áramlik [kW].

Huzaamos tartózkodásra szolgáló helyiség: amelynek tervezett rendeltetésszerű használata általában folyamatosan két órát meghaladó időigényű, vagy amelyben a használatok közötti szünet időtartama a két órát nem éri el (pl. lakószoba, nevelő-oktató helyiség, étterem).

Ipari nyomásszabályozó állomás: az olyan nyomásszabályozó állomás, amelynek gáz térfogatárama nagyobb, mint 200 m³/h.

Javítás: a létesítéskor hatályos jogszabály szerint átvett és üzembe helyezett csatlakozó vezetéken felhasználói berendezésen végzett nem tervköteles tevékenység, melynek célja az eredeti állapot helyreállítása.

Karbantartás: a csatlakozó vezeték és a felhasználói berendezés eredeti állapotának és állagának fenntartását célzó, legalább a gyártói és tervezői előírásokon alapuló, ajánlottan, vagy kötelezően végzendő, tervszerű tevékenység.

Kerülő vezeték: az a vezetékszakasz, amely lehetővé teszi a gázvezetékbe épített biztonsági feladatokat ellátó berendezések átmeneti kiiktatásával a gázfogyasztó készülék üzemeltetését.

Készülék elzáró szerelvény: a fogyasztói vezetékbe, a gázfogyasztó készülék elé — áramlási irányban a gázfogyasztó készülék rendeltetésszerű használatához szükséges szerelvények (a berendezés összes tüzelőanyag szabályozója előtt elhelyezkedő) elé — beépített kézi működtetésű záró szerelvény, amellyel a berendezés tüzelőanyag ellátása elzárható.

Készülék típusa: az MSZ CEN/TR 1749 [A gázkészülékeknek az égéstermék-elvezetés módja (típusok) szerinti osztályozási rendszere] szerinti típus besorolásának jelzése.

Készülék nyomásszabályozó: az MSZ EN 88 [Nyomásszabályozó gázfogyasztó készülékekhez 200 mbar bemenő nyomásig] nemzeti szabványnak megfelelő készülék, amely a fogyasztói vezetéken érkező gáz nyomását a gázégő csatlakozási nyomásértékére csökkenti.

Kibocsátó forrás: olyan pont vagy hely, amelyből éghető gáz szabadulhat ki a légkörbe úgy, hogy robbanóképes gáz-levegő keverék képződhet.

Kivitelező: csatlakozóvezeték és felhasználói berendezés megvalósítását végző, a vonatkozó jogszabályok szerint arra jogosult természetes vagy jogi személy.

Kommunális fogyasztó: közcélokat szolgáló (oktatási, egészségügyi, közszolgáltatási, államigazgatási, önkormányzati, stb.) intézmények.

Kompakt nyomásszabályozó: olyan nyomásszabályozó, amely egy szerkezeti egységben tartalmazza a nyomásszabályozást és a biztonsági nyomáshatárolást biztosító funkcionális szerkezeti egységeket.

Kondenzációs készülék: az a gázfogyasztó készülék (kazán), amelyben rendeltetésszerű üzemi körülmények között az égéstermék vízgőze részben lecsapódik e vízgőz kondenzációs hőjének hasznosítására,

Lángőr: az a szerkezet, amely a láng meglétét érzékeli és jelzi.

Légsere szám: helyiségre vonatkoztatott viszonyszám, amely a helyiségbe 1 óra alatt bevitt szellőző levegő és a helyiség térfogatának hányadosa.

TERVEZET

Légtér összeköttetés: két vagy több helyiség légtere akkor tekinthető összeköttetésben lévőnek, ha közöttük nyílás van és azon nincs az MSZ EN 12207 [Ajtók és ablakok. Légáteresztés. Osztályba sorolás.] 4. osztály szerinti minősítésű fokozott légzárású, automatikusan záródó nyílászáró.

Légnudvar: helyiségek közvetlen természetes szellőzésére és megvilágítására szolgáló, épületszárnyakkal, határfalakkal körülhatárolt belső udvar, vagy a szomszédos építési telek beépítéséig a telekhatárhoz csatlakozó oldalán nyitott tér.

Megnyílási nyomás: az a nyomás, amelynél a hasadó-nyíló felület megnyílása megindul, illetve a hasadó-nyíló felület maradandó roncsolása bekövetkezik.

Megvalósulási dokumentáció: a földgázelosztói vagy a pébégáz forgalmazói nyilatkozattal rendelkező tervdokumentáció olyan példánya, amely a csatlakozó vezeték és felhasználói berendezés megvalósult állapotát tükrözi.

Melléképítmény: az építési telek, illetve azon álló épületek rendeltetésszerű használatához, működtetéséhez szükséges építmény, különösen

- a közmű-becsatlakozási műtárgy,
- a közműpótló műtárgy,
- a hulladéktartály-tároló,
- az önálló – épülettől különálló – kirakatszekrény,
- a kerti építmény,
- a háztartási célú kemence, húsfüstölő, jégverem, zöldségverem,
- az állat ól, állatkifutó,
- a trágyatároló, komposztáló,
- a siló, ömlesztett anyag-, folyadék- és gáztároló,
- a szabadon álló és legfeljebb 6,0 m magas szélkerék, antenna oszlop, zászlótartó oszlop.

Mellékbeliség: az önálló rendeltetési egység főhelyiségeinek rendeltetésszerű használatához szükséges vagy azt kiegészítő, általában közlekedő, tároló, tisztálkodó, üzemeltetési rendeltetésű (pl. fűtő-, épületgépészeti, hulladéktartály-tároló) helyiség, illemhely, teakonyha, továbbá a lakás-és üdülőegység főzőhelyisége.

Membrános gázmérő: olyan gáztérfogató-mérő eszköz, amelyben az átáramló gáz térfogatát a gáz által elmozdított válaszfalakkal rendelkező mérőkamrák segítségével határozzák meg.

Monitorszabályozó: biztonsági berendezésként használt, az aktív szabályozóval sorba kapcsolt második szabályozó, amely az aktív szabályozó meghibásodásakor átveszi a nyomásszabályozást egy, az aktív szabályozónál nagyobb beállított értéken.

Műszaki biztonsági ellenőrzés: az az eljárás, amelynek során a földgázelosztó vagy a pébégáz forgalmazó képviselője vagy megbízottja (műszaki átvevője) a kivitelezett létesítményt a kivitelezésre való alkalmassági nyilatkozattal rendelkező tervdokumentáció alapján műszaki biztonsági szempontból minősíti.

Műszaki biztonsági felülvizsgálat: a meglévő és üzembe helyezett csatlakozó vezetékek és felhasználói berendezések megfelelőségének időszakos felülvizsgálata.

Névleges hőterhelés: a gyártó által a gázfogyasztó készülékre megadott névleges hőterhelés [kW].

Nyomások (ezen előírásban alkalmazott és megnevezett különböző nyomások megnevezései és értékei)

- *Normál (atmoszférikus) légköri nyomás (p_n):* Magyarországon a légnyomás egységesen elfogadott abszolút értéke, mely a gázhalmazállapotú anyagok normál állapotának meghatározására szolgál [Pa, kPa].

TERVEZET

- *Tervezési nyomás (DP)*: az a nyomásérték, amelyen a szilárdsági számítások alapulnak. Jelen előírásban megegyezik a szilárdságvizsgálati nyomás (STP) értékével ([Pa], [kPa], [MPa], [bar]; [mbar]).
- *Névleges nyomás (PN)*: a hivatkozási célokra megfelelően alkalmas kerek szám a nyomás számszerű jelölésére; ezen európai szabványokban jellemzően a karimákhoz használják [bar].
- *Névleges csatlakozási nyomás (p_n)*: az a csatlakozási nyomás, amelyre a gázfogyasztó készülék tüzeléstechnikai jellemzői vonatkoznak
- *Csatlakozási nyomás (p_c)*: a gázfogyasztó készülék csatlakozásánál mérhető statikus nyomás és az atmoszférikus nyomás közötti különbség [mbar].
- *Üzemi nyomás (OP)*: a csővezetékben normális üzemszerű körülmények közt kialakuló nyomás [bar; mbar].
- *Ideiglenes üzemi nyomás (TOP)*: az a nyomás, amelyen a rendszer a szabályozó berendezéssel ideiglenesen üzemelhet ([bar]; [mbar]).
- *Legnagyobb rendellenes, vagy üzemi zavarai nyomás (MIP)*: a biztonsági berendezések által korlátozott legnagyobb nyomás, amely a csővezeték rövid időre terhelheti ([bar]; [mbar]).
- *Megengedett bemenő oldali nyomás (p_{bmax})*: az a legnagyobb bemenő oldali nyomás, amelyen a nyomásszabályozó az előírt feltételekkel folyamatos üzemelésre alkalmas ([bar]; [mbar]).
- *Bemenő-nyomás (p_b)*: a gáz nyomása a nyomásszabályozó bemenetén ([bar]).
- *Megengedett kimenőoldali nyomás (p_{kmax})*: az a legnagyobb kimenőoldali nyomás, amelyen a nyomásszabályozó az előírt feltételekkel folyamatos üzemelésre alkalmas ([bar]; [mbar]).
- *Kimenőnyomás (p_k)*: a gáz nyomása a nyomásszabályozó kimenetén ([bar]; [mbar]).
- *Legnagyobb üzemi nyomás (MOP)*: az a legnagyobb üzemi nyomás, amellyel a csővezeték szabályos üzemi feltételek között üzemeltethető ([bar]; [mbar]).
- *Szilárdságvizsgálati nyomás, próbanyomás (STP)*: a csővezeték szilárdságvizsgálata során alkalmazott nyomás ([bar]; [mbar]).
- *Tömörésvizsgálati nyomás (TTP)*: a csővezeték tömörésvizsgálata során alkalmazott nyomás ([bar]; [mbar]).

Nyomásfokozatok: csatlakozó vezeték és a felhasználói berendezés vonatkozásában (2.1. sz. táblázat).

2.1. sz. táblázat

Nyomásfokozat	A nyomásfokozat nyomástartomány
Kisnyomás	$MOP \leq 100 \text{ mbar}$
Középnomás	$100 \text{ mbar} < MOP \leq 4 \text{ bar}$
Nagyközép nyomás	$4 \text{ bar} < MOP \leq 25 \text{ bar}$
Nagynyomás	$MOP > 25 \text{ bar}$

Nyomáspróba:

- szilárdsági nyomáspróba olyan eljárás, amelynek során az ellenőrizni kívánt csatlakozó vezetéket és vagy felhasználói berendezést próbanyomás (STP) alá helyezik annak igazolására, hogy a létesítmény megfelel a belső túlnyomással szemben előírt mechanikai szilárdság követelményeinek,

TERVEZET

- tömörségi próba olyan eljárás, amellyel igazolható, hogy a csatlakozó és/vagy fogyasztói vezeték megfelel a tömörségi követelményeknek.

Önálló rendeltetési egység: meghatározott rendeltetés céljára önmagában alkalmas helyiség vagy helyiségcsoport, amelynek a szabadból vagy az épületen belül közlekedőből nyíló önálló bejárata van.

Összekötő elem: építőelem vagy építőelemek a gázfogyasztó készülék égéstermék elvezető csonkja és az épület égéstermék-elvezető berendezésének összekötéséhez.

Összeszellőztetés: két, egymással határos helyiség akkor tekinthető összeszellőztetettnek, ha a két helyiség közös elválasztó fala rendelkezik 2 db, egyenként legalább 150 cm² szabad felületű, el nem zárható, a két légtérrel összekötő szellőzőnyílással, amelyek közvetlenül a padló szinten és a mennyezet alatt, de egymástól legalább 1,8 m függőleges távolságban helyezkednek el.

Pébgáz-forgalmazó: az a jogi személyiségű gazdasági társaság, amely a cseppfolyós propán-butángázok és ezek elegyei tartályban vagy palackban történő forgalmazásának szabályairól és hatósági felügyeletéről szóló 94/2003. (XII. 18.) GKM rendeletben előírt feltételeknek megfelel és az illetékes bányakapitányságtól a pébgáz forgalmazására engedélyt kapott.

Rendeltetési ország (közvetlen): az az ország, amely számára a gázfogyasztó készüléket tanúsították, és amelyet a gyártó közvetlen rendeltetési cél-országgként megad, és ott a gázfogyasztó készülék átalakítás nélkül üzemeltethető.

Rendeltetési ország (közvetett): az az ország, amelyhez a gázfogyasztó készüléket tanúsították, de a gázfogyasztó készülék csak a gyártó által előírt beavatkozást követően alkalmazható a cél-országban.

Rendeltetésszerű használat: a csatlakozó vezeték, a felhasználói berendezés műszaki leírásában, kezelési és karbantartási útmutatójában vagy termékismertetőjében feltüntetett minőségű gázzal és a megadott paraméterekkel jellemzett feltételeknek megfelelő használat.

Robbanási határkoncentrációk:

- *Alsó robbanási határ (ARH):* az éghető gáznak vagy gőznek az a koncentrációja levegőben, amely alatt a keverék nem robbanóképes.
- *Felső robbanási határ (FRH):* az éghető gáznak vagy gőznek az a koncentrációja levegőben, amely fölött a keverék nem robbanóképes.

Robbanásveszélyes térség: az a térség, amelyben robbanóképes gázközeg olyan mértékben van jelen, vagy várhatóan olyan mértékben fordul elő, hogy az a gyártmányok kialakításával, telepítésével és használatával kapcsolatosan különleges óvintézkedéseket igényel.

Robbanásveszélyes zónák: a robbanásveszélyes térségek a robbanóképes gázközeg előfordulási gyakorisága és időtartama alapján zónákba sorolása a következő:

- *0-s zóna:* olyan térség, amelyben gáz-, gőz- vagy ködállapotú éghető anyag levegővel alkotott keverékéből álló robbanóképes gázközeg van folyamatosan vagy hosszú ideig, vagy gyakran jelen.
- *1-es zóna:* olyan térség, amelyben normál üzemben várhatóan esetenként gáz-, gőz- vagy ködállapotú éghető anyag levegővel alkotott keverékéből álló robbanóképes közeg fordul elő.
- *2-es zóna:* olyan térség, amelyben, normál üzemben gáz-, gőz- vagy ködállapotú éghető anyag levegővel alkotott keverékéből álló robbanóképes közeg várhatóan nem fordul elő, de ha mégis előfordul, akkor csak rövid ideig marad fenn.

Robbanóképes gázközeg: gáz- vagy gőzállapotú éghető anyag levegővel alkotott keveréke normál légköri viszonyok között, amelyben a gyújtást követően az égés végigterjed a teljes keverékre.

Szabadtér: helyiségnek nem minősülő térség – beleértve a nyitott, részben fedett tereket –, ahol termelést, raktározást vagy ezekhez kapcsolódó tevékenységet végeznek.

Szabálytalan helyzet: a létesítéskor hatályos előírásoknak nem megfelelő műszaki állapot.

TERVEZET

Szakaszoló szerelvény: a csatlakozó, vagy fogyasztói vezetékbe épített olyan elzáró szerelvény, amely alkalmas arra, hogy – a gáz áramlási irányát tekintve – a vezeték egy, vagy több szakaszát a gáz betáplálástól elzárjon, illetve függetlenítsen.

Szellőzés/szellőztetés: a helyiségben lévő levegő cseréje természetes (gravitációs) módon, vagy gépi eszközök, berendezések segítségével.

Szellőző levegő: a gázfogyasztó készülék helyiségébe gravitációsan, vagy gépi úton beáramoltatott – közvetlenül vagy közvetve szabadból származó – levegő.

Szerelési távolság: a létesítés során az egyes gázberendezések és egyéb létesítmények között betartandó azon legkisebb – függőleges vetületben mért – (palást) távolság, amelynek biztosítása a létesítmény üzemeltetése során elvégzendő javítási, karbantartási, üzemzavar elhárítási tevékenység biztonságos elvégzéséhez szükséges, és az érintett közművek, egyéb létesítmények üzemét nem befolyásolja.

Szigetelő közdarab: a fém anyagú gázvezetékbe épített elektromos vezetőképességet megszakító szerkezeti elem.

Szintetikus földgáz (SNG): propánból vagy propán-bután keverékből levegő hozzákeverésével előállított gázkeverék, amelynek az energiatartalma a keverési arány változtatásával meghatározott értékek között tetszés szerint beállítható.

Technológiai célú gázfelhasználás: az olyan célú gázfelhasználás, amelynek során az elégetett gáz hője nem emberi tartózkodásra szolgáló helyiségek, létesítmények, terek, épületek fűtésére, használati melegvíz előállítására, vagy konyhai igények kielégítésére, hanem valamilyen gyártmány, produktum előállításához alapanyagként szolgál.

Tervező: az a személy, aki a csatlakozó vezeték és a felhasználói berendezés megvalósításához szükséges tervezési feladatokat elvégzi, a tervezői nyilatkozatot adja s aki a tervezési feladatnak megfelelő szakirányú tervezési jogosultsággal rendelkezik.

Tervezői jogosultság: személyhez fűződő jog, a tervekészítés joga, amit a Magyar Mérnöki Kamara hivatalos tervezői és szakértői névjegyzékében nyilvántartott személy szakterületi tervezői jogosultsága mértékéig gyakorolhat.

Tervezői felelősség: A tervező azon törvényi kötelezettsége, mely szerint a kor technikai színvonalának, a tervezés időpontjában érvényes jogszabályoknak, előírásoknak, a szakma általánosan elfogadott szabályainak és a korszerű műszaki és biztonsági követelményeknek megfelelő, szakszerű tervdokumentációt tartozik készíteni.

Tervezői nyilatkozat: a tervdokumentáció kötelező része, amelyben a tervező arról nyilatkozik, hogy a kiviteli tervdokumentációt a megrendelővel, az érdekelt szakhatóságokkal és közművekkel a tervezés folyamán egyeztetette, és a tervezett műszaki megoldás megfelel a tervezési célnak, a vonatkozó jogszabályoknak, hatósági előírásoknak, a gyártói előírásoknak, szabványoknak, vagy attól történt eltérés esetén az egyenértékűséget számításával, vagy más módon igazolta.

Tervfelülvizsgálat: a tervdokumentáció műszaki biztonsági szempontból történő felülvizsgálata.

Tervdokumentáció: írásos és rajzos formátumú dokumentum, a tervező utasítása a kivitelező részére.

Tervfelülvizsgáló: a földgázelosztó vagy a pébégáz forgalmazó alkalmazásában álló, jogszabályban [12/2004. (II. 13.) GKM rendelet a földgázellátásban műszaki biztonsági szempontból jelentős munkakör betöltéséhez szükséges szakmai képzésről és gyakorlatról] előírt szakképzéssel rendelkező személy, aki a tervfelülvizsgálatot végzi.

Többszintes épület: amelyben a legfelső építményszint szintmagassága legfeljebb 13,65 m.

Tömegek befogadására alkalmas épület: amelyben tömegtartózkodásra szolgáló helyiség van, illetőleg amelyen (pl. híd, kilátó) bármikor egyidejűleg 300 főnél több személy tartózkodása várható.

Tömegtartózkodásra szolgáló helyiség: egyidejűleg 300 személynél nagyobb befogadó képességű helyiség.

TERVEZET

Tűzveszélyességi osztály: veszélyességi övezetek, helyiségek, helyiségcsoportok (tűszakaszok), épületek, műtárgyak, létesítmények besorolására meghatározott kategória a bennük folytatott tevékenység során előállított, feldolgozott, használt vagy tárolt anyagok jellemzői, valamint az alkalmazott technológiai folyamat tűzveszélyessége, egyes esetekben – (lakó- és közösségi épületek) – a rendeltetés alapján.

Tűzveszélyes tevékenység: az a tevékenység, amely a környezetében lévő éghető anyag gyulladási hőmérsékletét, lobbanáspontját meghaladó hőmérséklettel, vagy nyílt lánggal, továbbá gyújtóforrásként számba vehető izzással, parázssal, szikrázással jár.

Üzemeltető: földgáz felhasználása esetén az a természetes, vagy jogi személy, illetőleg jogi személyiséggel nem rendelkező szervezet, aki/amely a földgázelosztóval vagy a pébégáz forgalmazóval megkötött szerződés szerint a gázt használja.

Üzemzavar: minden olyan körülmény, amely a gáz rendeltetésszerű és biztonságos használatát gátolja.

Üzemzavar elbáritás: az üzemzavart kiváltó ok megszüntetése az arra jogosultsággal rendelkező szakember vagy szervezet által.

Védőcső: a gázvezeték mechanikai védelmére, vagy a vezetékből meghibásodás esetén kiáramló gáz összegyűjtésére és szabadba vezetésére szolgáló cső.

Védőtávolság: a csatlakozó- vagy fogyasztói vezeték, felhasználói berendezés és a megközelített létesítmény, épületszerkezet vagy használati tárgyak között függőleges vetületben megengedhető legkisebb vízszintes távolság.

Veszélyességi övezet: helyiségben vagy szabadterén lévő anyagnak, gépnek, berendezésnek tűzvédelmi szempontból önállóan értékelendő környezete, térrésze. A veszélyességi övezet kiterjedését éghető gáz, gőz, köd, por esetén a (normál üzem figyelembevételével) vonatkozó műszaki követelmény szerint (ide tartoznak a 0-ás, 1-es és 2-es, valamint a 20-as, 21-es és 22-es zónák függőleges vetületeinek összesített területe), minden más esetben az anyag, gép, berendezés és a kapcsolódó technológiai terület alapján kell megállapítani.

Zárt tér: a rendeltetésének megfelelően minden irányból körülzárt tér.

2.2. Pébégáz-ellátás

Csatlakozó tömlő: pébé palacknak a csatlakozó vezeték vagy felhasználói berendezés elemeivel történő összekötésére szolgáló, hajlékony, az alkalmazás paramétereire gyártó által tanúsított vezeték.

Csatlakozóvezeték:

- *A vezetékes pébégáz ellátás* esetén a felhasználási hely telekhatárától a gázmérő főcsapig terjedő vezeték, amely körvezetéként nem alakítható ki.
- *A tartályos pébégáz ellátás* esetén a pébé-tartály folyadék- és/vagy gázfázisú elvételi csonkjának elzáró szerelvényétől induló, és a gázmérő főcsapjáig, vagy – gázmérő hiányában – a felhasználói berendezés épületének külsőfali elzárójáig – fogyasztói főcsapjáig tartó gázvezeték szakasz valamennyi tartozékával együtt.

Fogyasztói vezeték: az a vezetékszakasz tartozékaival együtt, amely a gázmérőtől – ennek hiányában a fogyasztói főcsaptól – a gázfogyasztó készülékig terjed, és körvezetéként nem alakítható ki.

Folyadékfázisú gázfogyasztó készülék: (a továbbiakban: folyadékos készülék) olyan gázfogyasztó készülék, amelyik folyadékfázisú pébégázt tüzel el, beleértve az ipari és mezőgazdasági hőtechnikai eljárások berendezéseit is.

Pébégáz forgalmazó: az a természetes, vagy jogi személy, vagy jogi személyiségű társaság, aki/amely a Magyar Energia Hivatal által kiadott propán-bután és ezek elegyeinek vezetéken történő elosztására és szolgáltatására érvényes engedéllyel rendelkezik.

TERVEZET

Használó: az a természetes, vagy jogi személy, aki a pébégázt felhasználja.

Nyomáscsökkentő: közvetlenül a pébé- vagy turista használatú palackra menetesen vagy reteszelt dugócsatlakozással szerelt készülék, mely a palack gázfázis nyomását egy fokozatban a gázfogyasztó készülék üzemi nyomására csökkenti.

Palackcsoportos gázellátás: több pébé palack által táplált csatlakozó vezeték és felhasználói berendezés tartozékaikkal és szerelvényeikkel együtt.

Palackos gázellátás: pébé palackból, gázfogyasztó készülékből és az ezek összekötését és rendeltetésszerű működését biztosító, az alkalmazás paramétereire gyártó által tanúsított elemekből összeszerelt rendszer.

Pébégáz: a propán, bután valamint ezek szabványos arányú és különleges, szabványos tisztaságú [MSZ EN 589 Gépjármű hajtóanyagok. LPG. Követelmények és vizsgálati módszerek.] keverékei.

Pébé palack: fémből vagy kompozit szerkezettel (a külső felületen bevonattal erősített, fém, illetőleg nem fém bélésesettel) készült nyomástartó berendezés, amely cseppfolyósított pébégáz tárolására és szállítására szolgál, és a gáz töltési, illetőleg felhasználási helye nem azonos; a palack űrtartalma legfeljebb 150 liter, hosszának a külső átmérőjéhez való aránya nem nagyobb 10-nél, és töltete cseppfolyósított gáz, amelynek kritikus hőmérséklete 50 °C-nál kisebb, vagy gőznyomása 50 °C-on nagyobb 3 bar abszolút nyomásnál.

Talajszint alatti helyiség: az a helyiség, melynek a padlófelülete a terepszint/talajszint alatt helyezkedik el.

Pébé tartály: az a nyomástartó berendezés, ami cseppfolyósított pébégáz tárolására alkalmas.

Üzembe helyezés (pébégáz esetén): a csatlakozó vezeték és felhasználói berendezés tervezett működési állapotba hozásának érdekében végzett tevékenységek összessége.

3. Követelmények

3.1. Általános tervezési követelmények

3.1.1. A tervekészítés során a tervező felelősséggel tartozik:

- a) a tervezési cél műszaki megoldással való eléréséért,
- b) a műszaki biztonsági szempontok érvényesítéséért,
- c) a jogszabályokban előírtak betartásáért,
- d) a hivatkozott szabványok alkalmazásáért,
- e) az egészségvédelmi előírások betartásáért,
- f) a tűzvédelmi előírások betartásáért,
- g) a balesetelhárítási és a munkavédelmi,
- h) a környezetvédelmi követelmények kielégítéséért és betarthatóságáért,
- i) a tervdokumentáció előírt tartalmi követelményeinek teljesítéséért,
- j) a tervegyeztetés során tett nyilatkozatok, feltételek érvényre juttatásáért,
- k) a földgázelosztó vagy pébégáz forgalmazó által a tervegyeztetés során kötelezően megadott szerelvényezés (gázmérő és nyomásszabályozó típusai, fogyasztói főelzáró helye és típusa) alkalmazásáért,
- l) a gazdaságossági szempontok érvényesítéséért.

3.1.2. A Szabályzattól eltérő műszaki megoldások követelményei

3.1.2.1. Az e Szabályzatban szereplő műszaki megoldásoktól az e rendeletben foglaltak szerint el lehet térni, ha a Szabályzat alapvető műszaki biztonsági követelményei igazoltan teljesülnek.

TERVEZET

3.1.2.2. Az e Szabályzat alapvető műszaki biztonsági követelményeinek teljesülését a településtervezési és az építészeti-műszaki tervezési, valamint az építésügyi műszaki szakértői jogosultság szabályairól szóló 104/2006. (IV. 28.) Korm. rendelet szerint jogosult tervező vagy szakértő igazolhatja. A földgázelosztó vagy a pébégázforgalmazó az adott tervezési feladatra való jogosultság igazolását előzetesen kérheti a tervezőtől.

a) E Szabályzat eltérő rendelkezése hiányában az alábbi tervezői kategóriába tartozó tervezők tervei fogadhatók el a gáz csatlakozó vezetékek és felhasználói berendezések tervezésénél:

- gépésztervezők [ÉT],
- épületgépészeti tervezők (vezető tervezők) [G],
- gáz- és olajmérnök tervezők (vezető tervezők) [GO].

b) A tervezési költségek csökkentése érdekében elfogadható további jogosultságokat a Magyar Mérnöki Kamara határozza meg.

3.1.2.3. Az igazolás tartalmazza:

- az eltérő műszaki megoldás dokumentációját,
- a műszaki megoldás alkalmazásával kapcsolatos számításokat, kísérleti eredményeket,
- a Szabályzat vonatkozó előírására való hivatkozást,
- az alapvető műszaki biztonsági követelmény teljesülésére tett intézkedéseket,
- a tervező vagy szakértő jogosultságának igazolását.

3.1.2.4. Az alapvető műszaki biztonsági követelményeket teljesítettnek kell tekinteni, ha a tervezett műszaki megoldásra nemzeti szabvány vonatkozik és az teljesül.

3.1.3. A tervdokumentáció tartalmi követelményei

3.1.3.1. A tervezői nyilatkozat (több tervező esetén a tervezett részre vonatkozó) tartalmazza:

- a) a létesítmény megnevezését, helyszínét,
- b) a terv tárgyára vonatkozó jogszabályok előírásainak és a földgázelosztó vagy a pébégáz forgalmazó által műszaki biztonsági szempontok alapján felülvizsgált tervvel érintett technológiai utasításainak betartását,
- c) a Szabályzattól való eltérés esetén, az eltérés indoklását és a választott megoldás egyenértékűségének igazolásait, (mérési eredmények, szakértői nyilatkozatok, stb.)
- d) a tervnek tervezési célra való megfeleléseit,
- e) a tervezett létesítmény biztonságos kivitelezhetőségét és az egészséget nem veszélyeztető módon történő üzemeltethetőségét,
- f) nyilatkozatot arra vonatkozóan, hogy a közműveket és térszint alatti műtárgyakat a helyszínrajzon az adatszolgáltatásnak megfelelő pontossággal feltüntette,
- g) az érintett szakhatósági nyilatkozatokban előírtakat érvényesítette,
- h) a tervben szereplő, illetve a betervezett gázfogyasztó készülékek a Magyarországra érvényes tanúsítványokkal, illetve a gyártó megfelelőségi nyilatkozatával rendelkeznek, és azok megfelelnek a gázkészülékek tanúsított típusa egyikének a típus megjelölésével,
- i) a gázkészülék tartozékának minősülő, beépítésre tervezett szerkezeti elemek kizárólag a készülék CE tanúsítása szerinti, a gyártó által előírt tisztító- és ellenőrző idomokat a kiviteli terv tartalmazza,
- j) az égési levegő ellátó és égéstermék-elvezető szerkezeti elemek megfelelnek a gyártói előírásoknak,
- k) a gázkészülék minden részében a kondenzvíz elvezetéséről a gyári előírások szerint gondoskodott, jégdugót a kondenzvíz nem okoz,

TERVEZET

l) a tervező eredeti aláírását és a kamarai azonosító számát a jogszabályban [191/2009. (IX. 15.) Korm. rendelet az építőipari kivitelezési tevékenységről] előírtaknak megfelelően.

3.1.3.2. A műszaki leírás tartalmazza

- a) a tervezési célt,
- b) a szállított gáz jellemzőit,
- c) a mérés-elszámolás műszaki megoldását,
- d) a gázfogyasztó készülékek azonosító adatait, gázterhelését és műszaki adatait,
- e) a gáztüzelő berendezések MSZ 12623-85 [Gáz- és olajtüzelésű berendezések kezelési osztályba sorolása] szabvány szerinti kezelési osztályba sorolását,
- f) a tervezési nyomásokat és nyomásfokozatokat,
- g) az üzemeltetési hőmérséklet határokat,
- h) a tervezett létesítmény helyszínét, a tervrajzokon nem ábrázolható részletek leírását,
- i) a tervezési határokat,
- j) a csatlakozóvezeték jellemző paramétereit,
- k) a felhasználói berendezés paramétereit, valamint ezek meghatározására vonatkozó számításokat,
- l) a gázfogyasztó készülékek beépítési feltételeit,
- m) a tervtől való bármely eltérés, vagy a terv megváltoztatásának feltételeit, valamint a terv szerinti állapot későbbi megváltoztatására vonatkozó figyelmeztetéseket és feltételeket,
- n) a korlátozott élettartamú tartozékok felsorolását az élettartam megjelölésével,
- o) a gázfogyasztó készülékek légellátásának, égéstermék elvezetésének hő- és áramlástechnikai méretezését, az alkalmazott elemek gyártó szerinti azonosító adatait, együttműködést a meglévő rendszerrel,
- p) a kivitelezésre vonatkozó előírásokat és szükség szerint a tervezett kötések (különös tekintettel a hegesztésre) technológiáját és rendjét, valamint az indokolt tervmagyarázatokat,
- q) a munkavédelem és az egészségvédelem feltételeinek kielégítését,
- r) a biztonsági értékelés eredményét,
- s) a vonatkozó jogszabály szerinti biztonsági és egészségvédelmi koordinátor foglalkoztatásának szükségességét, a koordinátor feladatait az építőipari kivitelezési tevékenységgel összefüggésben,
- t) a kivitelezett csatlakozó vezeték és felhasználói berendezés korrózióvédelmét és állagmegóvását,
- u) az érintésvédelem megoldását,
- v) a robbanásveszélyes terek alakjának és méreteinek meghatározását,
- w) a tűzvédelmi követelményeket, azok teljesítésére vonatkozó megoldásokat,
- x) a környezetvédelmi követelményeket, azok teljesítésére vonatkozó megoldásokat,
- y) az elvégzendő nyomáspróbák, üzempróbák, próbaüzem és tesztek leírását, azok megfelelőségeinek kritériumait,
- z) a meglévő rendszerhez való csatlakozás körülményeit, műszaki megoldását az engedéllyel történt előzetes egyeztetés alapján,
- z1) az üzemelő rendszer átalakítását, ideiglenes vagy végleges üzemén kívül helyezését az engedéllyel történt előzetes egyeztetés alapján.
- z2) a külső térbe mesterséges kifújással rendelkező berendezéseket, depressziót létrehozó eszközöket, légkezelőket.

TERVEZET

3.1.3.3. A tervdokumentációnak a tervezés tárgyától függően a műszaki biztonsági feltételek igazolása érdekében értelemszerűen az alábbi rajzdokumentációkat kell tartalmaznia:

a) *Helyszínrajz*, amely a szükséges méretarányban tartalmazza:

- a gázellátással érintett ingatlan(ok) címét, helyrajzi számát,
- a tervezés határát, meglévő rendszerhez történő csatlakozás pontját,
- ha a terv az ellátandó ingatlanon kívül más ingatlan(oka)t is érint (átvezetés, szolgálat, védőtávolság) annak/azoknak helyrajzi számát,
- az épületek, létesítmények körvonalrajzát, elhelyezkedésük méreteit,
- a tervezett vezeték nyomvonalát, méretét, anyagát,
- a területen lévő közművek vezetékeinek az adatszolgáltatás pontosságának megfelelően feltüntetett elhelyezkedését,
- a nyomásszabályozó (állomás), gázmérő helyét,
- a vezeték védőtávolságán belül lévő fák helyét,
- a földalatti ismert létesítmények helyét,
- a védelem szükségességét, méretét, anyagát, műszaki megoldását.
- az égéstermék kivezetést a környezetében levő objektumokat, épületeket.

b) *Alaprajzok*, amelyek általában 1:50 méretarányban tartalmazzák a gázzal ellátott épület (létesítmény) csatlakozó vezetékének és felhasználói berendezésének elhelyezésével érintett és azzal kapcsolatban lévő részeit, ezen belül részletesen:

- a nyílászárók helyét, típusát és légzárási értékét,
- az egyes helyiségek megnevezését,
- a vizes berendezési tárgyak alak- és mérethű helyét,
- a meglévő és beépítésre kerülő gázfogyasztó készülékek helyét, rendeltetését, az *MSZ/CEN/TR 1749 [A gázkészülékeknek az égéstermék-elvezetés módja szerinti osztályozási rendszere]* szabvány szerinti típusát, névleges hőterhelését, gázterhelését,
- fürdőkádát vagy zuhanyt tartalmazó helyiségben elhelyezett gázfogyasztó készülék esetében annak villamos védettségét,
- a meglévő és tervezett csatlakozó vezeték és a fogyasztói vezetékek (adott esetben az épületre szerelt telephelyi vezeték) nyomvonalát, méretét anyagát,
- a szerelvények (anyagátmenetek) helyét, típusát, méretét,
- a nyomásszabályozó (állomás), gázmérő helyét típusát, méretét, teljesítmény adatait,
- a légellátás, szellőzés légmennyiség adatait, szerkezeteit, típus, teljesítmény megjelöléssel
- az égéstermék elvezetés szerkezeteit,
- az égéstermék elvezető berendezés helyét, méretét, a kitorkolás helyzetét a saját és a szomszédos épületekhez képest,
- a hasadó, illetve hasadó-nyíló felületek helyét, méretét,
- a gázérzékelők, beavatkozó szerkezetek elhelyezését, típusát, üzemi paramétereit,
- a bontás, átalakítás esetén az elbontásra kerülő, a megmaradó és az új vezetékek, gázfogyasztó készülékek egyértelmű megjelölését,
- és minden olyan adatot, ami a terv felülvizsgálatához szükséges.

c) *Függőleges csőterv*, amely általában 1:50 méretarányban tartalmazza:

- a szinteket és belmagasságukat,
- térszint alatt elhelyezett csatlakozó és/vagy fogyasztói vezetékek takarási mélységét,

TERVEZET

- a tervezett gázfogyasztó készülékeket és típus jelölésüket,
 - a nyomásszabályozó(állomás), gázmérő/mérési rendszer helyét típusát, méretét, teljesítményadatait,
 - a csővezetékek, szerelvények anyagát, méretét, kötésmódját, kapcsolását,
 - a gázfogyasztó készülékek, csővezetékek, égéstermék-elvezető szerkezetek szerelési magasságát,
 - az égéstermék-elvezető berendezések méretét, anyagát vagy azonosítását, és ha értelmezhető, a határos magasságát.
- d) *Részletrajzok* az értelmezéshez szükséges méretarányban mindazon esetben, amikor nem minősített vagy gyártói nyilatkozattal rendelkező szerkezetek kerülnek beépítésre – a legyártáshoz szükséges méretekkel.

További részletrajzok szükség esetén:

- villámvédelmi terv,
- elektromos reteszelési terv,
- légellátási-szellőzési terv,
- az égéstermék-elvezetés terve,
- a nyomásszabályozó(állomás) és gázmérő telepítési rajzai.

3.1.3.4. A tervhez csatolni kell:

- a) a tervvel érintett területen található közművek üzemeltetőinek nyilatkozatait,
- b) a meglévő égéstermék elvezető berendezés(ek) esetén a területileg illetékes kéményseprő-ipari közszolgáltató hozzájáruló nyilatkozatait, a gázfogyasztó készülékkel együtt tanúsított égéstermék elvezető berendezések kivételével abban az esetben, ha az nem a már meglévő épülethez tartozó égéstermék elvezető berendezésben került kialakításra.

3.1.4. Tervfelülvizsgálat

- a) A csatlakozó vezeték és a felhasználói berendezés kiviteli tervét – a kivitelezés megkezdése előtt – be kell nyújtani a földgázelosztóhoz, illetve pébégáz forgalmazóhoz műszaki biztonsági szempontok szerinti felülvizsgálatra. A tervfelülvizsgáló a Szabályzat előírásaitól eltérő követelményeket csak akkor támaszthat a tervvel szemben, ha azokat a földgázelosztó illetve a pébégáz forgalmazó mindenki számára hozzáférhetően, előzetesen nyilvánosságra hozta és azokat indokolta.
- b) A kivitelezést a földgázelosztó vagy a pébégáz forgalmazó kivitelezésre alkalmas nyilatkozatának keltétől számított 2 éven belül sikeres műszaki biztonsági ellenőrzéssel be kell fejezni.
- c) A kivitelezhetőségre vonatkozó nyilatkozat érvényessége meghosszabbítható, ha az ismételt benyújtáskor érvényes műszaki biztonsági feltételeknek megfelel.

3.1.5. Ha a földgázelosztó vagy a pébégáz forgalmazó által felülvizsgált és kivitelezésre alkalmasnak minősített tervtől eltérés válik szükségessé, akkor a tervet módosítani kell. A tervet a tervező módosíthatja. Ha a módosítás nem érint műszaki biztonsági feltételeket, a tervező az elvégzett módosítást dátummal látja el és aláírja. Minden más esetben a módosított tervet újra be kell nyújtani a földgázelosztóhoz vagy a pébégáz forgalmazóhoz műszaki biztonsági felülvizsgálatra.

3.1.6. A tervdokumentációtól eltérni a tervező írásos hozzájárulásával szabad. Amennyiben az eltérés műszaki biztonsági feltételt is érint, a tervező köteles a földgázelosztótól vagy a pébégáz forgalmazótól ismételt tervfelülvizsgálatot is kérni. Az eltérések műszaki biztonsági szempontok szerint indokolt eseteit táblázatosan a 7.6. szakasz tartalmazza.

TERVEZET

3.1.7. A szintetikus földgáz (SNG) közvetlen tüzeléstechnikai alkalmazása esetén a pébégáz-ellátásban alkalmazott műszaki biztonsági előírásokat (Szabályzat 3.3. szakasz) kell betartani, mivel a szintetikus földgáz relatív sűrűsége minden esetben 1-nél nagyobb; a csúcsfedező gáz (PSG) tüzeléstechnikai alkalmazása esetén, ha a földgáz keverési aránya legalább 70 %, akkor a vezetékes földgáz-szolgáltatásban alkalmazott műszaki biztonsági előírásokat (Szabályzat 3.2. szakasz) betartani, mivel a csúcsfedező gáz relatív sűrűsége kellő biztonsággal 1-nél kisebb; ha a csúcsfedező gázban a bekevert földgáz aránya 70 %-nál kisebb, akkor a pébégáz-ellátásban alkalmazott műszaki biztonsági előírásokat (Szabályzat 3.3. szakasz) kell betartani, mivel a csúcsfedező gáz relatív sűrűsége kellő biztonsággal nem lesz 1-nél kisebb.

3.2. A földgáz csatlakozó vezetékek és fogyasztói vezetékek tervezési követelményei

Csatlakozó és fogyasztói vezeték úgy kell tervezni, hogy annak elhelyezése, üzemi nyomása, anyaga és mérete a gázfelhasználási célokat és a Szabályzat előírásait kielégítse.

A megengedett nyomásest a csatlakozó és a fogyasztói gázvezetékek hidraulikai méretezésénél a tervező vegye figyelembe. Erre vonatkozóan alapadatként a földgázelosztónak kell megadnia a tervező részére a csatlakozó vezeték kezdőpontjára vonatkozó, és a tervező számításaiban alkalmazandó nyomás értékét, melynek figyelembevételével kell a tervezőnek méretezni az általa tervezett csővezetékeket, és kell biztosítani a gázfogyasztó készülékekre megadott csatlakozási nyomást. (Csatlakozó- és fogyasztói vezetékekre a 3.1. sz. táblázat szerint)

3.1. sz. táblázat

Gáz fajta	Névleges csatlakozási nyomás P_n [mbar]	Csatlakozási gáznyomás p_c [mbar]			
		Készüléknyomásszabályozó nélkül		Készüléknyomásszabályozóval	
		Legalább	Legfeljebb	Legalább	Legfeljebb
Földgáz	25	23	33	25	100
	85	73	100	75	100

Pébégáz fázis-állapot	Névleges üzemi nyomás p_n [mbar]	Csatlakozási gáznyomás p_c [mbar]					
		Gázfogyasztó készülék a csatlakozó vezetékbe szerelt nyomásszabályozóval, vagy többlépcsős nyomáscsökkentéssel		Kisnyomású elosztó vezetékéről ellátott felhasználói berendezés		Készüléknyomásszabályozóval szerelt gázfogyasztó készülék	
		Legalább	Legfeljebb	Legalább	Legfeljebb	Legalább	Legfeljebb
Pébé-gáz, gázfázis	30	28	33	25	33	30	100
	50	45	55	45	55	60	100
	100	90	105	90	105	110	130
	500	-	-	-	-	550	650
Pébé-gáz, folyadékfázis	Névleges üzemi nyomás p_n [bar]	Gázfogyasztó készülék a tartálynomástól függő nyomásszabályozással		-	-		
		Legalább	Legfeljebb			Legalább	Legfeljebb
	6	5,5	7	-	-	7	10

TERVEZET

	12	11	14	-	-	12	14
--	----	----	----	---	---	----	----

Mértékadó gázterhelés

A csatlakozó- és a fogyasztói vezeték szakasz méretezés szempontjából mértékadó gázterhelésének megállapításához a fenti vezeték szakaszokról ellátott készülékek egyidejű fogyasztását összegezni kell.

Az egyidejű fogyasztásokat az adott gázfogyasztó készülékek névleges gázterhelésének és a készülékek egyidejűségi tényezőjének szorzata adja.

Az egyidejűségi tényező értékeit (f_G) lakóépületek esetében a felszerelt készülékek jellegétől függően a 7.4. szakasz 7.2. *s. táblázata* tartalmazza.

Központi fűtési és melegvíz készítési célokat egyaránt szolgáló kombi készülékek esetében a nagyobb egyidejű teljesítményt kell a vezeték méretezésénél alapul venni.

30 kW névleges terhelés fölötti kazánok, vízmelegítők, kommunális vagy ipari berendezések egyidejűségi tényezőjét a várható használat alapján kell figyelembe venni.

Ha ez előre nem határozható meg, akkor a figyelembe veendő egyidejűségi tényező 1,0.

A beépített idomok (iránytörések, elágazások, szűkítések, szerelvények) áramlási ellenállását alak ellenállás tényezőjük figyelembe vételével kell megállapítani.

Egyéb adat hiányában a legfontosabb idomok alak ellenállási tényezői (ξ) a 7.4. szakasz 7.3. *s. táblázat* szerint vehetők figyelembe.

Az ipari, mezőgazdasági célú felhasználók csatlakozó és fogyasztói vezetékét úgy kell tervezni, hogy a cső anyagában lévő mechanikai feszültségek nem haladhatják meg a minimális folyási szilárdság ($R_{t,0,5}$) és a tervezési tényező (f_0) szorzatát.

A tervezési (biztonsági) tényező fém anyagú vezetékek esetén legfeljebb 0,67, polietilén vezetékek esetén az MSZ EN 1555 [Műanyag csővezetékrendszerek éghető gázok szállítására.] szabványsorozat alapján (szorzó tényezőként használva) legfeljebb 0,5, a szabvány szerinti képlet alkalmazása esetén értéke legalább 2,0 legyen.

A gázfogyasztó készülékekre előírt csatlakozási nyomásnál nagyobb üzemi nyomás esetén készülék nyomásszabályozóval kell biztosítani a gázfogyasztó készülék csatlakozási gáznyomását.

3.2.1. A csatlakozó és/vagy fogyasztói vezeték épületen kívüli nyomvonala

3.2.1.1. Térszint alatti elhelyezés

A csatlakozó vezeték és a fogyasztói vezeték épületen kívüli szakaszát lehetőleg a térszint alatt, vagy a 3.2.1.3. pont szerint kell elhelyezni, kivéve a technológiai tartozékok csővezetékét, valamint a felszín feletti kereszteződés eseteit.

A fogyasztói főelzáró helyét a földgázelosztó határozza meg és adja meg a tervezőnek.

A csatlakozó vezeték, és a fogyasztói vezeték telekhatár és épület, építmény közötti szakasza épületektől, közművektől és más objektumoktól olyan védőtávolságra legyen (3.2. *s. táblázat*), amely lehetővé teszi az építéssel, az üzemeltetéssel és a karbantartással kapcsolatos biztonságos munkavégzést, valamint a munkák közben az állagmegóvást.

A csatlakozó vezeték és a fogyasztói vezeték telekhatár és az épületbe belépési helye közötti szakaszán a takarási mélysége legalább 80 cm legyen, ennél kisebb takarás egyedi tervezői megoldással az egyenértékűség igazolása mellett alakítható ki, amelyet a tervező a földgázelosztóval egyeztetni köteles.

A csatlakozó- és fogyasztói vezeték nyomvonalán a talajtömörtség mértékét a tervező a várható igénybevétel alapján határozza meg.

A gázvezeték az egyéb közműveket és térszint alatti műtárgyakat földgáz esetén lehetőleg felülről, pégégáz esetén lehetőleg alulról keresztezze. A túlnyomás alatt nem álló üreges közművek vagy műtárgyak alatt átvezetett gázvezetékeknek a védőtávolság határáig védelme legyen. A földbe

TERVEZET

fektetett vezetékbe épített elzáró szerelvény nyitásához, illetve záráshoz szükséges kezelőszár csapszekrénybe felhozott kivitelű legyen. Az elzáró szerelvény helyét jelzőtáblával meg kell jelölni.

Ha az elzáró szerelvény nyitásához, illetve záráshoz speciális eszköz szükséges, azt az elzáró szerelvény közelében, hozzáférhető helyen, de az illetéktelen behatástól védve kell elhelyezni.

Iparvágányok keresztezése előtt (a gáz áramlási irányát tekintve) 5 és 50 m távolságon belül legyen elzáró szerelvény a vezetékbe beépítve az *Országos Vasúti Szabályzat* szerint.

A csatlakozó- és/vagy fogyasztói vezeték, felhasználói berendezések védőtávolságain belül tervezett utólagos átalakítások (tereprendezési, építészeti, épületgépészeti, átalakítás) vagy rendeltetés (funkció) változás esetén az építettőt, tervezőt, kivitelezőt egyeztetési kötelezettség terheli jelen előírások további érvényesítése érdekében.

Telephelyi vezeték épületen belül nem helyezhető el.

3.2.1.2. Védőtávolság

A csatlakozó vezetéket és a fogyasztó vezeték térszint alatti szakaszát, az alábbi (3.2. sz. táblázat) védőtávolság betartásával kell vezetni, kivétel az épület fala, ha azt merőlegesen közelíti meg.

3.2. sz. táblázat

Nyomás-fokozat	Védőtávolságok [m]					
	Épületek-től	Üreges, túlnyomás nélküli közműtől, műtárgytól	Erősáramú kábeltől, távfűtő vezetéktől	Vízvezeték-től	Ipari, nem villamos vágányok úrszelvényétől	Fák törzsétől
Kisnyomás	2 (1)	1 (0,5)	0,5 (0,2)	0,3 (0,1)	2 (1)	2 (1)
Középnomás	4 (2)	2 (1)			4 (2)	
Nagyközépnomás	5 (2,5)	2 (1)			5 (2)	

A zárójeles távolságok az alkalmazni kívánt műszaki megoldással elérhető védelem mellett tervezhetők.

A terv térjen ki a csatlakozó és/vagy fogyasztói vezeték védőtávolságon belüli alábbi tilalmakra és korlátozásokra:

a) a védőtávolságon belül (3.2. sz. táblázat) nem szabad a vezeték műszaki állapotát veszélyeztető, ellenőrzését akadályozó tevékenységet végezni, illetve ilyen létesítményt elhelyezni.

b) épület alatt csatlakozó és fogyasztói vezeték nem helyezhető el.

A védőtávolságon belül az üzemeltetéshez, karbantartáshoz és javításhoz szükséges létesítmények, anyagok ideiglenesen elhelyezhetők, tevékenységek folytathatók.

3.2.1.3. A csatlakozó vezeték és/vagy fogyasztói vezeték műszaki szükségességből elhelyezhető:

a) épületektől független csőtartó szerkezeten (lakóépületeknél kerülni kell),

b) épületek külső falain lévő csőtartókon,

c) bakokon, amelyeken elhelyezett gázvezeték alsó alkotója a talajszinttől vagy a tetőszinttől legalább 0,4 m, legfeljebb 1,2 m magasságban legyen (lakóépületeknél kerülni kell),

d) olyan területeken, ahol személyek rendszeresen közlekednek, és a gázvezeték nyomvonala nem követi az épület falszerkezetét, vagy a gázfogyasztó készülék határvonalait, a gázvezeték alsó alkotója a padlószinttől (járószinttől) legalább 2,2 m magasságban legyen,

e) járművekkel járható úttest feletti keresztezés esetén a cső alsó alkotója az úttest legmagasabb pontja felett legalább 5,5 m-re legyen,

TERVEZET

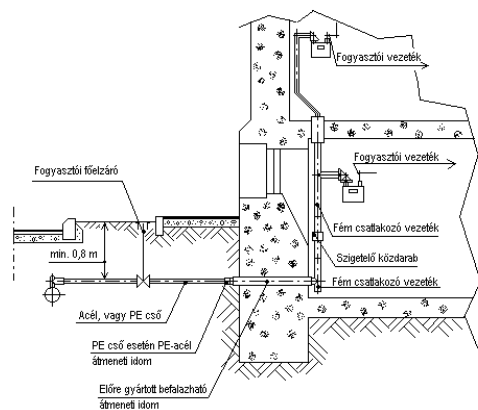
- f) gázvezetékekkel közös tartószerkezeten legfeljebb 0,4 kV feszültségű villamos vezeték vagy legfeljebb 35 kV feszültségű páncélozott vagy acél védőcsőben lévő szigetelt villamos vezeték lehet,
- g) pályán mozgó szerkezetektől (kötélpályán, darupályán, futószalagon, stb. mozgó tárgyak várható legközelebbi pontjától) a gázvezeték legközelebbi alkotója legalább 1 m távolságra legyen.
- h) A gázvezeték a sugárzó hőtől az MSZ 11425-2:1982 [Ipari gázellátó rendszerek. Gázvezetékek és szerelvények követelményei és vizsgálata.] szabványnak megfelelően védve legyen. Izzó vasat, vagy salakot szállító vasutakat a gázvezeték felülről a sínparttól legalább 10 m magasságban keresztezzen, és a vezeték alatt hőterelő lemez legyen.

A gázvezeték a káros feszültségektől megfelelő vonalvezetéssel vagy kompenzátorok beépítésével védve legyen. A gázvezetéket a tartószerkezeteken úgy kell elhelyezni, hogy a különböző mozgások a gázvezeték felületét ne koptassák. Tartószerkezeteit méretezni kell. A légvezetéket az MSZ 2364 [Épületek villamos berendezéseinek létesítése] szabvány előírásai szerint földelni kell.

A létesítés körülményeitől függően a csatlakozó és/vagy fogyasztói vezeték épületen kívüli (szabadon szerelt) szakaszait a villámvédelmi rendszerbe be kell kötni az MSZ EN 62305 [Épületek villámvédelme] szabványban foglaltak szerint.

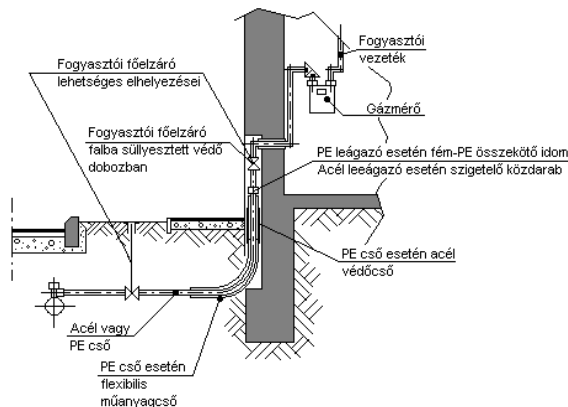
3.2.1.4. Épületbe történő belépés csatlakozó vagy fogyasztói vezetékkel

- a) Épületbe térszint alatti bevezetésnél – nem fém csőanyag esetén – a belépés előtt fém csőanyagra (3.3. sz. táblázat) szükséges váltani [3.1.a) és 3.1.b) sz. ábra].



3.1.a) sz. ábra

Épületbe belépés kisnyomású csatlakozó vezetékkel (alápincézett)



3.1.b) sz. ábra

TERVEZET

Épületbe belépés kisnyomású csatlakozó vezetékkel (alápincézetlen)

- b) Gondoskodni kell a fém anyagú vezetékek esetében a vezeték térszint alatti és feletti szakaszainak elektromos szétválasztásáról szigetelő közdarabbal.
- c) Az átvezetés (védőcsöve) olyan külső bevonatú legyen, amelynek anyaga a falazat anyagával egybeépülve víztömör kötést képez.
- d) Alápincézetlen épületbe térszint alatt csak a homlokzati fal belső felületéhez csatlakozó, járószintig nyitott szerelő aknán keresztül szabad belépni.
- e) Az épületbe belépő csatlakozó vagy fogyasztói vezeték tervezési nyomása lakóépületeknél legfeljebb 4 bar lehet.
- f) Az épület alapfalán térszint alatti átvezetés előre gyártott, és tanúsított kivitelű legyen.
- g) A villamos szétválasztás a vezeték szabadon szerelt szakaszában legyen.

3.2.1.5. A csatlakozó és/vagy fogyasztói vezeték struktúrája

A vezeték sugaras hálózati elrendezésű legyen (ne legyen körvezeték).

A térszint alatti vezeték nyomvonal:

- a) az épületre vonatkozó védőtávolságon belül arra merőleges,
- b) azon kívül az épület falával párhuzamos, vagy arra merőleges legyen.

3.2.2. Csatlakozó és / vagy fogyasztói vezeték épületen belüli nyomvonal

3.2.2.1. Általános előírások

A vezetéket úgy kell kialakítani és méretezni, hogy a tervezett állandósult, üzemszerű állapotban a csatlakozási nyomás a gázfogyasztó készülék névleges üzemi nyomásának feleljen meg (3.1. sz. táblázat).

A vezeték nyomvonalát úgy kell megtervezni, és védeni, hogy a vizsgálatok, a karbantartás, a gáz alá helyezés és az üzemzavar elhárítás biztonságosan elvégezhető legyenek.

3.2.2.2. A csatlakozó- és/vagy fogyasztói vezeték elhelyezése épületen belül

A csatlakozó, és/vagy fogyasztói vezeték nyomvonal a lehető legrövidebb, a kötések száma a lehető legkevesebb legyen.

A csatlakozó és/vagy fogyasztói vezeték lehet:

- a) az épület szerkezetén, falán bilincszve, vagy attól független csőtartókon;
- b) falon belül burkolattal ellátva, vagy elvakolva csak a földgázelosztó, valamint a csőgyártójának előírásai szerinti kivitelben és csak kisnyomású vezeték lehet. Az ilyen vezeték nyomvonalának azonosíthatóságát biztosítani kell;
- c) gázfogyasztó készülékek olyan szerkezetén, amelyek a gázvezetékre káros hőhatásokról védettek.

A 0,8-nál nagyobb relatív sűrűségű gázok vezetékeit jól szellőzött helyen szabadban szerelve kell elhelyezni. Ha a padlócsatornába való szerelés elkerülhetetlen, akkor a csatornába fektetett vezetékénél a csővezeték csatornáját homokkal kell feltölteni, vagy pedig a csatornába gázérzékelőket kell felszerelni, melyek gázszivárgás esetén vészjelzést adnak. Ha a gáz relatív sűrűsége 0,8-nál kisebb, megengedhető feltöltetlen csatornák létesítése is. A 0,8-nál nagyobb relatív sűrűségű gázt szállító csővezetéseket talajszintnél mélyebb padozatú helyiségen (pince, alagsor) átvezetni csak a két végén szellőzőcsővel ellátott védőcső alkalmazásával lehet.

A padlócsatorna jól szellőző legyen. Úgy kell kialakítani és helyezni, hogy abba üzemszerűen folyadék ne juthasson, az üzemzavar miatt bejutó folyadék pedig meghatározott helyre kifolyjon. A padlócsatorna-szakasz, amelyben fogyasztói vezeték van, legyen gáztömören elválasztott az olyan padlócsatorna-szakasztól, amelyben nincs gázvezeték. Üreges, túlnyomás nélküli

TERVEZET

közművezeték és erősáramú kábel a gázvezeték tartalmazó padlócsatornában nem lehet, és azt csak védőcsőben keresztvezetheti.

A vezeték rögzítését és nyomvonalát úgy kell kialakítani, hogy abban káros mechanikai feszültség ne ébredjen.

A fogyasztói vezeték korrózióvédelméről az üzembe helyezést követően folyamatosan gondoskodni kell.

A csővezetékben alkalmazott mechanikai kötések a húzásnak, hajlításnak ellenállóak legyenek.

A padlón vagy a falon átmenő csővezeték a legrövidebb úton, kötések nélküli elemi csőszálakból kell átvezetni. A fal- vagy padlóüregben keresztülvezető csővezeték csőhüvelyben (védőcsőben) kell elhelyezni.

Gondoskodni szükséges a csővezeték és a védőcső közötti gyűrűs tér egyik vagy mindkét oldali időtálló víz-tömör lezárásáról és a vezeték a védőcsőbe helyezése előtt passzív korrózióvédelemmel kell ellátni. A szigetelés megfelelőségét arra alkalmas módszerrel vizsgálni, megfelelőségét jegyzőkönyvben dokumentálni szükséges.

A vezeték nem helyezhető el:

- a) szellőző aknában,
- b) szellőzővezetékben,
- c) szellőző gépházakban ha a helyiségből történik a légbeszívás,
- d) felvonógépházakban védelem nélkül,
- e) égéstermék elvezető berendezésben,
- f) égési levegő ellátó légiáratokban,
- g) épület alatt földben,
- h) lakószobában, kivéve a fogyasztói vezeték,
- i) hűtőtérben, illetve hűtőhelyiségben,
- j) az életvédelmi célú helyiségben, az abban elhelyezett gázfogyasztó készülék gázellátását biztosító fogyasztói vezeték kivételével,
- k) „A” és „B” tűzveszélyességi osztályú helyiségekben,
- l) a villamos elosztói berendezések és állomások helyiségeiben,
- m) olyan helyiségben, ahol a gázfogyasztó készülékek összes névleges hőterhelése nagyobb, mint 140 kW, kivéve az azt ellátó, vagy a helyiség fűtését biztosító gázfogyasztó készülék fogyasztói vezetékét,
- n) a 0,4 kV-nál nagyobb feszültségű erősáramú berendezést tartalmazó helyiségben, kivéve a helyiség fűtését szolgáló gázfogyasztó készülék gázellátása.

3.2.3. A csatlakozó és a fogyasztói vezetékek elhelyezési és anyagválasztási lehetőségeit (a választható anyagokat) a 3.3. sz. táblázat tartalmazza. A csatlakozó- és fogyasztói vezetékben oldható kötés csak a vezeték tartozékát képező szerelvények, gázfogyasztó készülékek kötéseinél megengedett.

a) *Acél csőanyagok:*

- a vezeték létesítéséhez felhasznált csőanyag feleljen meg a 3.3. sz. táblázatban megadott csőanyagoknak,
- a felhasznált anyagoknak rendelkezniük kell a megfelelőséget igazoló bizonylattal, (gyártói megfelelőségi és szállítói megfelelőségi nyilatkozat),
- bontott csövet gázvezeték építéshez felhasználni nem szabad,
- nem használható fel olyan cső, amelynek felületét a tárolás során bekövetkezett korrózió szemcséssé tette.

TERVEZET

Iránytörések:

- DN 20-nál nem nagyobb átmérőjű csövek esetén hajlítással, de a cső hajlításakor annak keresztmetszete nem csökkenhet, és körkörössége nem torzulhat,
- DN 25 méretnél hajlítással, vagy forrcső ív behesztésével,
- DN 25-nél nagyobb átmérők esetén bizonylatolt előre gyártott idomok (forrcső ívek) behesztésével történhet.

b) Réz cső és csőidom anyagok:

- az alkalmazott csőanyag (présidomos vagy tokos kötésű forrasztott) feleljen meg az MSZ EN 1057:2006+A1:2010 [Réz és rézötvözetek. Varrat nélküli, körszelvényű rézcsövek vízhez és gázhoz, egészségügyi és fűtési alkalmazásra] szabvány előírásainak,
- a csőanyag keménységi fokozata szabadon szerelt vezetéknél „kemény” (R 290) vagy „félkemény”(R 250), rejtett szerelésnél „lágy” (R 220) fokozatú is lehet. Falvastagsága 28 mm csőátmérőig legalább 1,0 mm], 28 mm-nél nagyobb és legfeljebb 42 mm csőátmérő esetén legalább 1,2 mm, 42 mm-nél nagyobb és legfeljebb 89 mm csőátmérő esetén legalább 2 mm, 89 mm csőátmérő felett 108 mm csőátmérővel bezárólag legalább 2,5 mm legyen.
- a tokos kötésű forrasztott vezeték szerelésénél felhasznált idomok az MSZ EN 1254-1 [Réz és rézötvözetek. Csővezetékek armatúra. 1. rész: Szerelvények rézcsőhöz kapillárisan lágy vagy kapillárisan kemény forrasztható véggel.] szabvány előírásainak feleljenek meg,
- 28x1 mm átmérőig helyszínen készült gépi csőhajlítás alkalmazható.

c) Rozsdamentes cső és csőidom: mind présfittinges, mind tompa illesztésű hegesztett kötéssel alkalmazható a megadott nyomáshatáron belül.

d) Polietilén cső és csőidom: Kizárólag földbe fektetve, épületen kívül alkalmazható, talajszint fölé vezetése (pl. gázmérőhöz történő felállítás esetén) acél anyagú védőcsőben szerelve megengedett. Szerelése, hegesztése a PE vezetésekre vonatkozó utasítás [MSZ EN 1555 Műanyag csővezetékek éghető gázok szállítására. Polietilén csövek. Szabványsorozat] szerint történhet.

3.3. a) sz. táblázat

Anyagminőség	Kisnyomás (MOP ≤ 0,1 bar)			
	Föld alatt	Szabadon szerelve	Falhoronyban	Elvakolva
Acélcső szigetelve [MSZ EN 10208-2, MSZ EN 10255]	Igen	*	Igen	Igen
Acélcső szigetelés nélkül [MSZ EN 10208-2, MSZ EN 10255], korrózióvédelemmel	Nem	Igen		Nem
Rozsdamentes acélcső présidomos kötéssel [DVGW TS 233]				Igen (szigetelve)
Rozsdamentes acélcső hegesztett kötéssel				
Rézcső keményforrasztott kötéssel [MSZ EN 1057:2006+A1:2010]				
Rézcső présidomos kötéssel [MSZ EN 1057:2006+A1:2010]				
PE 80 SDR 17,6 cső [MSZ EN 1555]	Igen	Nem	Nem	Nem
PE 80 SDR 11 cső [MSZ EN 1555]				
PE 100 SDR 17,6 cső [MSZ EN 1555]				
PE 100 SDR 11 cső [MSZ EN 1555]				

* Alkalmazás lehetséges, de nem szokásos

3.3. b) sz. táblázat

TERVEZET

Anyagminőség	Középnomás (0,1 < MOP ≤ 4 bar)				
	Föld alatt	Szabadon szerelve		Falhoronyban	
		Épületen kívül	Épületen belül	Épületen kívül	Épületen belül
Acélcső szigetelve [MSZ EN 10208-2, MSZ EN 10255]	Igen	*	*	Igen	Igen
Acélcső szigetelés nélkül [MSZ EN 10208-2, MSZ EN 10255], korrózióvédelemmel	Nem	Igen	Igen	Nem	Nem
Rozsdamentes acélcső présidomos kötéssel [DVGW TS 233]		Igen	Igen	Igen	Igen
Rozsdamentes acélcső hegesztett kötéssel					
Rézcső keményforrasztott kötéssel [MSZ EN 1057:2006+A1:2010]		Igen	Nem	Nem	Nem
Rézcső présidomos kötéssel [MSZ EN 1057:2006+A1:2010]					
PE 80 SDR 17,6 cső [MSZ EN 1555]	Igen	Nem	Nem	Nem	Nem
PE 80 SDR 11 cső [MSZ EN 1555]					
PE 100 SDR 17,6 cső [MSZ EN 1555]					
PE 100 SDR 11 cső [MSZ EN 1555]					

* Alkalmazás lehetséges, de nem szokásos

3.3. c) sz. táblázat

Anyagminőség	Nagyközép nyomás (4 bar < MOP ≤ 25 bar)	
	Föld alatt	Szabadon szerelve
Acélcső szigetelve [MSZ EN 10208-2, MSZ EN 10255]	Igen	*
Acélcső szigetelés nélkül [MSZ EN 10208-2, MSZ EN 10255], korrózióvédelemmel	Nem	Igen
Rozsdamentes acélcső présidomos kötéssel [DVGW TS 233]		Nem
Rozsdamentes acélcső hegesztett kötéssel		
Rézcső keményforrasztott kötéssel [MSZ EN 1057:2006+A1:2010]		
Rézcső présidomos kötéssel [MSZ EN 1057:2006+A1:2010]		
PE 80 SDR 17,6 cső [MSZ EN 1555]	Nem	Nem
PE 80 SDR 11 cső [MSZ EN 1555]		P≤6 bar
PE 100 SDR 17,6 cső [MSZ EN 1555]		P≤8 bar
PE 100 SDR 11 cső [MSZ EN 1555]		P≤10 bar

* Alkalmazás lehetséges, de nem szokásos

Acélcső az MSZ EN 10208-2 [Acélcsővek éghető közegek csővezetékeihez. Műszaki szállítási feltételek] vagy az MSZ EN 10255 [Hegesztésre és menetvágásra alkalmas ötvöztelen acélcsővek. Műszaki szállítási feltételek.] szabványnak feleljen meg. Hegesztett kötéssel, hagyományos módon történő kivitelezés esetén hegesztett acélcsővek MSZ EN 10220 [Varrat nélküli és hegesztett acélcsővek. Méretek és hosszegységenkénti tömegek] szabvány szerinti méretűek és az MSZ EN 10296-1 [Hegesztett acélcsővek mechanikai és általános műszaki célra – hegesztett acél] szerinti 2. minőségi csoportúak legyenek. 16 bar üzemi nyomásnál nagyobb nyomású acélcsővekre az MSZ EN 1594 [Gázellátó rendszerek. 16 bar-nál nagyobb üzemi nyomású csővezetékek. Műszaki követelmények] szabvány vonatkozik.

TERVEZET

Rozsdamentes acélső: mind présfittinges, mind tompa illesztésű hegesztett kötéssel alkalmazható a megadott nyomáshatáron belül.

Rézcső (forrasztható és sajtolható kötéssel): Kemény forrasztással történő kivitelezés esetén; MSZ EN 1057:2006+A1:2010 [Réz és rézötvözetek. Varrat nélküli, kör keresztmetszetű rézcsövek vízhez és gázhoz egészségügyi és fűtési alkalmazásra] szerinti minőségűek (Cu-DHP) és méretválasztékúak legyenek. A csövek minimális falvastagsága 1 mm legyen. Keménységi fokozat szabadon szerelt vezetéknél „kemény” (R 290) vagy „félkemény”(R 250), rejtett szerelésnél „lágy” (R 220) fokozatú is lehet.

A rézcsőre vonatkozó követelmények szabványai:

MSZ EN 1057:2006+A1:2010 [Réz és rézötvözetek. Varrat nélküli, kör keresztmetszetű rézcsövek víz és gáz részére, egészségügyi és fűtési alkalmazásra.]

MSZ EN 1254-1 [Réz és rézötvözetek. Csővezetékek armatúra. 1. rész: Szerelvények rézcsőhöz kapillárisan lágy vagy kapillárisan kemény forrasztható véggel.]

pREN 1254-7 [Présidomos végű szerelvények fémcsőkhöz.]

Polietilén cső: Kizárólag földbe fektetve, épületen kívül alkalmazható, valamint épület falához vagy gázmérőhöz történő felállás esetén acél anyagú védőcsőben szerelve. Szerelése, hegesztése a PE vezetékekre vonatkozó utasítás [MSZ EN 1555 Műanyag csővezetékek éghető gázok szállítására. Polietilén csövek. Szabványsorozat] szerint történhet.

A táblázatban nem szereplő anyagminőségű cső: akkor használható, ha annak magyarországi alkalmazását – figyelemmel az elhelyezés körülményeire – akkreditált intézet minősítette.

3.2.4. A csatlakozó vezetékeket és felhasználói berendezést a földgázelosztó által felülvizsgált és műszaki biztonsági szempontból kivitelezésre alkalmasnak minősített tervdokumentáció alapján szabad létesíteni.

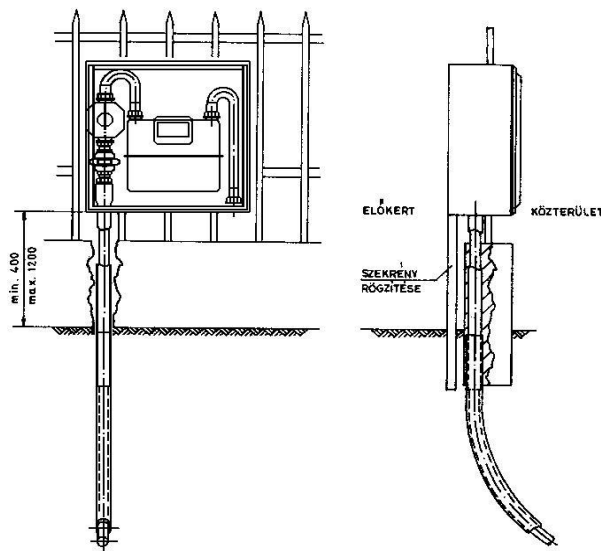
3.2.4.1. Vezetékek kötése

A csatlakozó- és fogyasztói vezetékek csőkötéseinél hegesztett, vagy a vonatkozó jogszabály alapján feljogosított szervezet által tanúsított más kötéstechnológiát szabad alkalmazni.

Menetes, karimás, roppantó-gyűrűs, hollandi anyás kötések csak szerelvényekhez, idomokhoz, mérőelemekhez, szigetelő közdarabokhoz, műszerekhez és karimás csővég lezárásokhoz alkalmazhatók.

3.2.5. Elzáró szerelvényt a csatlakozó vezeték és/vagy fogyasztói vezeték épületbe belépési pontjánál vagy a belépési pont közelében hozzáférhető helyen kell beépíteni.

3.2.5.1. Ezt a feltételt a közép- vagy nagyközép nyomású ellátás esetén a telekhatár közelében elhelyezett nyomásszabályozó elzáró szerelvénye is kielégíti (ld. 3.2. sz. ábra).



TERVEZET

3.2. sz. ábra

Telekhatáron, kerítésben elhelyezett házi nyomásszabályozó és gázmérő

3.2.5.2. A telekhatártól távolabb elhelyezkedő épületeknél az épületbe csatlakozás előtt indokolt esetben – a felhasználó számára könnyen hozzáférhető helyen – ha azt biztonsági okok (a fogyasztói főelzáró épülettől való távolsága) indokoltá teszik.

3.2.5.3. Ha épületen belül van a nyomásszabályozó, akkor az épületbe belépés előtt, az épületen kívül is kell egy elzáró szerelvényt beépíteni (ld. 3.4. sz. ábra). A nyomásszabályozó épületen belül történő elhelyezéséhez a földgázelosztó további műszaki biztonsági feltételeket határozhat meg.

3.2.5.4. A több felhasználói helyet kiszolgáló csatlakozó- és/vagy fogyasztói vezetékek leágazásánál szakaszolási hely (vagy ún. strang) elzáró, továbbá a földgázelosztó által megjelölt helyeken.

3.2.5.5. A szakaszoló szerelvények illetéktelenek által történő használatának megakadályozására szükség szerint intézkedéseket kell tenni.

3.2.5.6. A szakaszoló elzáró szerelvény:

- kézi, vagy gépi, de kézzel is működtethető legyen,
- zárási szöge lakossági felhasználó esetén 90° legyen,
- nyitott és zárt állapota egyszerűen, rátekintéssel megállapítható,
- kezelése egyszerű és biztonságos legyen,
- mindig működőképesnek és kezelhetőnek kell lennie,
- helyét és zárási funkcióját időt álló táblával kell jelölni.

3.2.5.7. Készülék elzáró szerelvényként automatikus biztonsági záró szerelvény is megfelel, ha a beépítés helyén az automatikus zárást biztosító szerkezet hibája esetén kézzel működtetve is gáztömören zárható.

3.2.6. Gáznyomás-szabályozók

A Szabályzat alkalmazásában a nyomásszabályozók névleges térfogatáram és bemenő nyomás alapján a következők szerint osztályozandók (3.4. sz. táblázat):

- házi nyomásszabályozó, amelyeknek névleges térfogatárama legfeljebb $40 \text{ m}^3/\text{h}$, bemenő nyomása legfeljebb 16 bar,
- egyedi nyomásszabályozó állomás, amelynek névleges térfogatárama nagyobb, mint $40 \text{ m}^3/\text{h}$, de legfeljebb $200 \text{ m}^3/\text{h}$, bemenő nyomása kisebb, mint 100 bar,
- ipari nyomásszabályozó állomás, amelynek névleges térfogatárama nagyobb, mint $200 \text{ m}^3/\text{h}$, és bemenő nyomása kisebb, mint 100 bar.

3.4. sz. táblázat

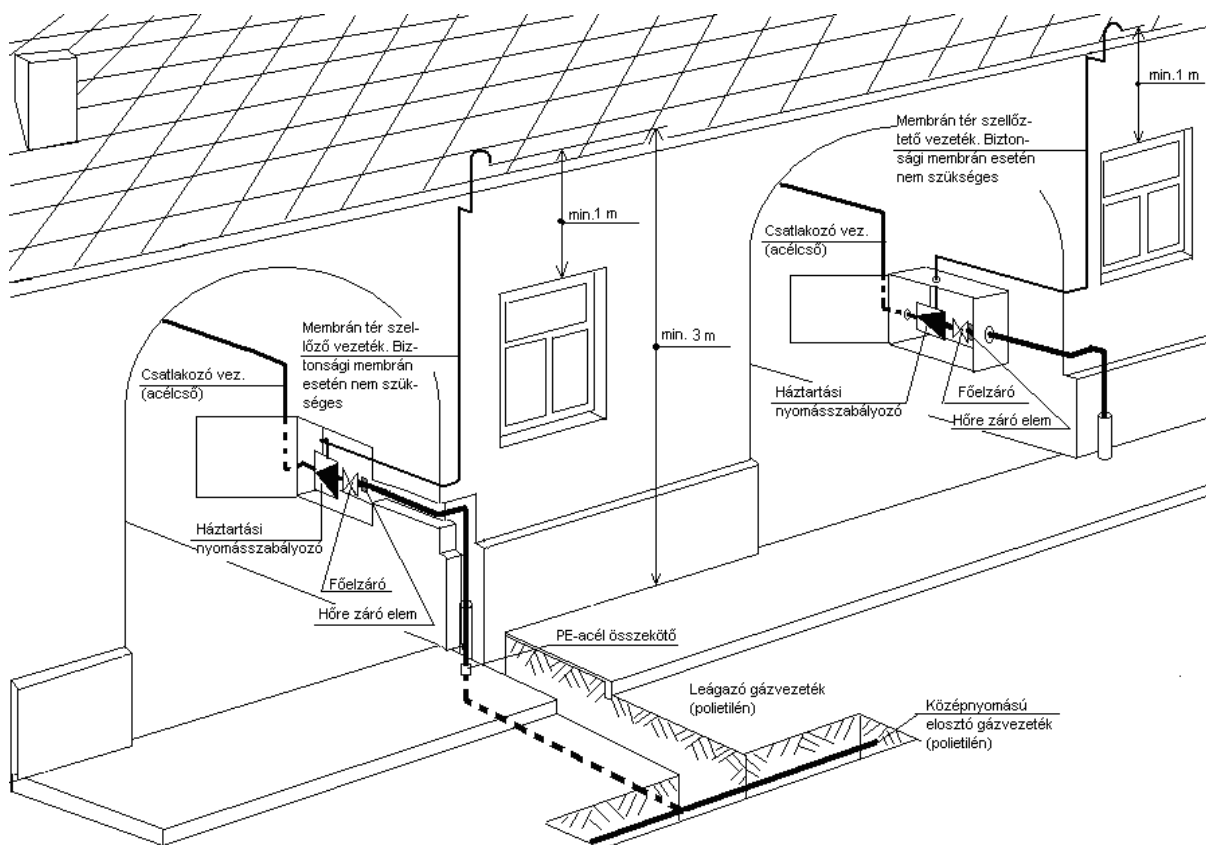
Névleges térfogatáram szerint $Q \text{ [m}^3/\text{h]}$	Nyomás szerint [MOP]		
	$P_{b \text{ max}} \leq 4 \text{ bar}$	$4 \text{ bar} < P_{b \text{ max}} \leq 16 \text{ bar}$	$16 \text{ bar} < P_{b \text{ max}} \leq 100 \text{ bar}$
$Q \leq 40$	MSZ EN 12279	MSZ EN 12279 és MSZ EN 334:2005+A1:2009	MSZ EN 12186 és MSZ EN 334:2005+A1:2009
$40 < Q \leq 200$			
$Q \leq 650$	MSZ EN 12279 az A. melléklet 1., 2. és 3. beépítési változatok esetén	MSZ EN 12279 és MSZ EN 334:2005+A1:2009	
$200 < Q$	MSZ EN 12279		

TERVEZET

3.2.6.1. Házi nyomásszabályozók és egyedi nyomásszabályozó állomások

3.2.6.1.1. Összhangban az MSZ EN 12279 [Gázellátó rendszerek. Gáznyomás-szabályozók a csatlakozóvezetékben. Műszaki követelmények.] szabvány előírásaival, épületen kívül a nyomásszabályozó elhelyezhető:

- telekhatáron kerítésben (ld. 3.2. sz. ábra),
- telekhatáron belül, lehetőleg annak közelében,
- épület falán, vagy falába süllyesztve,
- kapualjban (legfeljebb középnyomású – ld. 3.3. sz. ábra),
- épületen belül legfeljebb középnyomású (külön feltételekkel – ld. a 3.4. sz. ábra szerint), az épületen belül történő nyomásszabályozó elhelyezés esetén a földgázelosztó külön feltételeit is be kell tartani
- épület lapos tetején,
- épületen kívül földbe süllyesztve a földgázelosztó technológiai utasítása szerint.



3.3. sz. ábra

Kapualjban elhelyezett középnyomású házi nyomásszabályozó

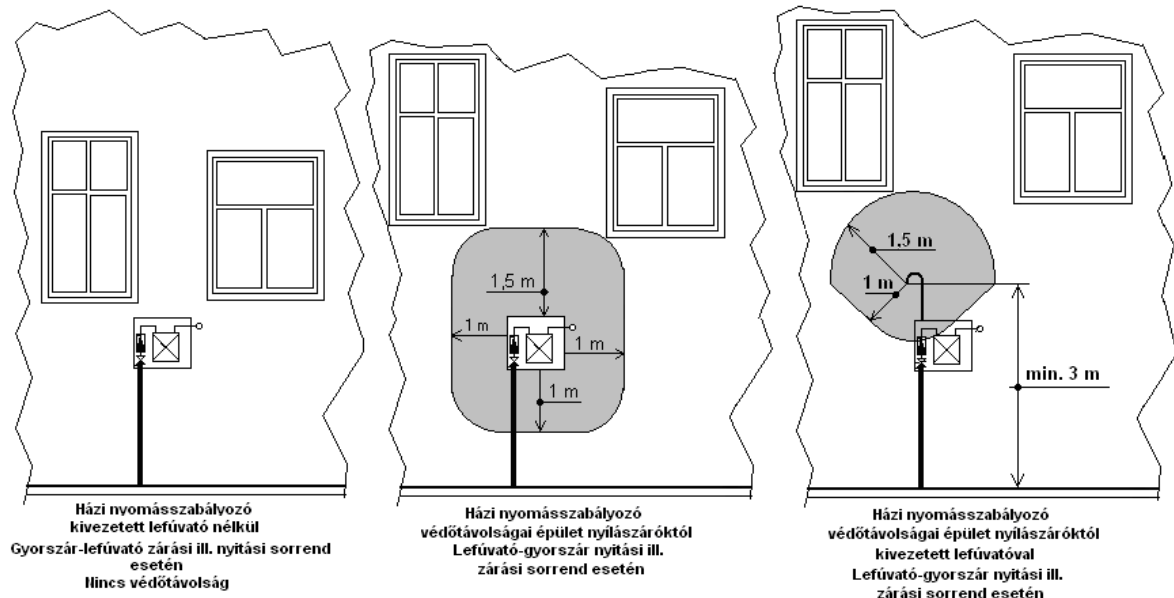
3.2.6.1.2. A földgázelosztó technológiájában a fentiekől eltérő elhelyezést is előírhat.

3.2.6.1.3. Általános elhelyezési feltételek

- h) Valamennyi nyomásszabályozónak, ami nem épületen belül kerül elhelyezésre, mechanikai és csapadék elleni védelemmel kell rendelkeznie (védőszekrény, védődoboz). Az épületben elhelyezett nyomásszabályozók mechanikai védelméről akkor kell gondoskodni, ha azok közlekedési útvonalba esnek, vagy egyéb mechanikai károsodásnak vannak kitéve.

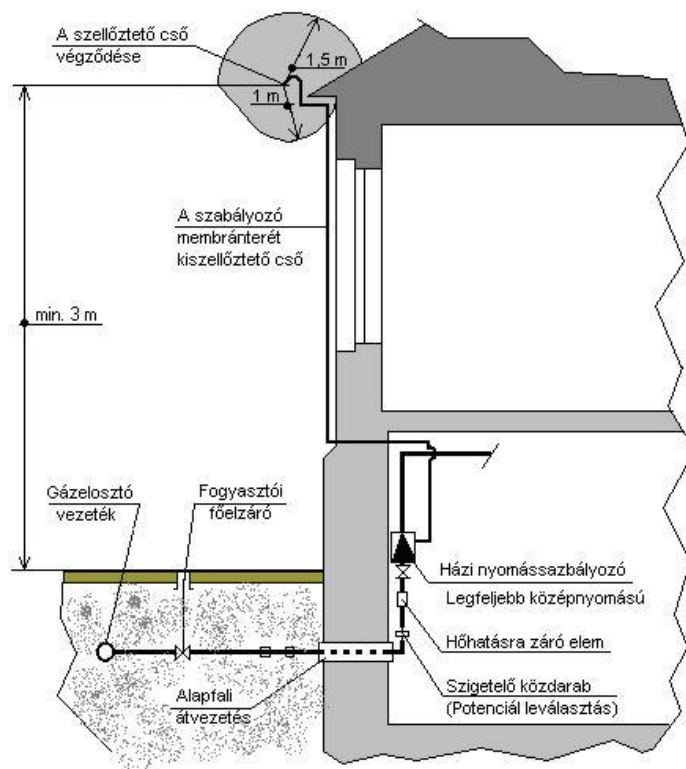
TERVEZET

- i) Egy helyrajzi számú közös telken lévő felhasználók gázellátását egy csatlakozási ponton keresztül (egy fogyasztói főelzáró), lehetőleg egy nyomásszabályozóról kell megvalósítani (ld. 3.5. sz. ábra).
- j) Az épületen belül elhelyezett házi nyomásszabályozó biztonsági membránnal rendelkezzen, vagy kétfokozatú legyen és a membrántér a szabadba legyen kiszellőztetve a 3.4. sz. ábrán látható változatoknak megfelelően. Közvetlenül az épületbe belépés helyén – az épületen belül – hőre záró elzáró szerelvényt kell beépíteni. Az épületen belül az előzőek szerinti feltételekkel elhelyezett nyomásszabályozó és kapcsolódó gépészeti berendezéseinek telepítése során a külső elhelyezésű nyomásszabályozók nyílászárókhoz rendelt védőtávolságait nem kell alkalmazni. A nyomásszabályozó épületen belül történő elhelyezésénél a legfeljebb $100 \text{ m}^3/\text{h}$ névleges együttes névleges térfogatáramú membrános gázmérők elhelyezésének követelményei szerinti feltételeket kell megtartani. A nyomásszabályozó elhelyezését a földgázelosztó további feltételekhez kötheti.



a) Épületen kívül közép vagy nagyközep nyomású házi nyomásszabályozó

TERVEZET



Védő membrán nélküli egyfokozatú házi nyomásszabályozó elhelyezése épületen belül

b.) Épületen belül középnyomású házi nyomásszabályozó

3.4. sz. ábra

A házi nyomásszabályozó védőtávolságainak és a lefűtató elhelyezésének



3.5. sz. ábra

Egy helyrajzi számú telken lévő lakóépületek gázellátása

3.2.6.1.4. Középnomású házi nyomásszabályozók elhelyezése

- a) Házi nyomásszabályozó kapualjban és nem huzamos emberi tartózkodásra szolgáló helyiségben elhelyezve legfeljebb középnyomású lehet. A helyiség, amelyben a szabályozót felszerelik a földszinten, vagy alagsorban legyen. Épületen belüli határoló felületei legalább 1,5

TERVEZET

óra tűzállósági határértékűek legyenek. Szellőző az épület más helyiségei felé nem alakítható ki.

- b) A középnyomású házi nyomásszabályozó külső határoló felülete és az épületek nyílászárói, illetve nyílásai (beleértve az ingatlan légellátását biztosító valamennyi nyílást is) között vízszintes vetületben a gyorszár és biztonsági lefúvató zárási- illetve nyitási nyomás beállítási sorrendjétől függően a *MSZ EN 12279 [Gázellátó rendszerek. Gáznyomás-szabályozók a csatlakozóvezetékben. Műszaki követelmények.]* szabványban meghatározott védőtávolságokat kell betartani (ld. 3.4. sz. ábra). Nem vonatkozik ez az előírás az épületben elhelyezett nyomásszabályozó állomás gépészeti berendezéseit tartalmazó közös használatú helyiségre és különálló helyiség épületen belüli határoló felületeire.
- c) A középnyomású nyomásszabályozó kétfokozatú legyen, ha az utána következő gázmérő(k) épületen belül vannak elhelyezve.

3.2.6.1.5. Nagyközép nyomású házi nyomásszabályozók és egyedi nyomásszabályozó állomások elhelyezése

- a) Abban az esetben, ha a nyomásszabályozó elhelyezése az *MSZ EN 12279 [Gázellátó rendszerek. Gáznyomás-szabályozók a csatlakozóvezetékben. Műszaki követelmények.]* szabvány A. melléklet 2. és 3. számú beépítési módozata szerint történik, akkor a válaszfalakat és cső- valamint kábel csatornákat (amelyek kapcsolatban vannak a szabályozó elhelyezésére szolgáló zárt szekrényvel, különválasztott helyiséggel) oly módon kell leszigetelni, hogy az esetleges gázszivárgás más térséget ne veszélyeztessen.
- b) Az *MSZ EN 12279 [Gázellátó rendszerek. Gáznyomás-szabályozók a csatlakozóvezetékben. Műszaki követelmények.]* szabvány A. melléklet 2. és 3. számú beépítési módozata szerinti elhelyezés esetén a szabályozót befoglaló szekrény, vagy térrész az épület többi részétől tűzálló kivitelű választófallal, mennyezettel legyen leválasztva.
- c) A nyomásszabályozó elhelyezésére szolgáló helyiség bejárati ajtója a szabad felé kifelé nyíljon, nyitott állapotban rögzíthető legyen, és alkalmas legyen zárt állapotban az illetéktelenek távoltartására. Az ajtó belülről kulcs nélkül nyitható legyen. Az előtte lévő nyílt tér felé vezető utakat mindig szabadon kell hagyni. Az ajtó(k) és szellőző nyílások a nyitható ablakoktól, ajtóktól, valamint egyéb épületek nyílásaitól biztonságos távolságra legyenek. Más zárt tér felé nem lehet nyílásuk.
- d) A nyomásszabályozó háza (szekrénye) a szabadlevegő felé közvetlenül kiszellőztetett legyen. A szellőzőnyílásokat eltakarás előtt védeni kell, erre kihelyezett jelzőtáblával is fel kell hívni a figyelmet. Az *MSZ EN 12279 [Gázellátó rendszerek. Gáznyomás-szabályozók a csatlakozóvezetékben. Műszaki követelmények.]* szabvány A. melléklet 2. sz. beépítési módozata esetén a szabályozó helyiségének padozata antisztatikus és szikrát nem adó burkolatú legyen.
- e) Az *MSZ EN 12279 [Gázellátó rendszerek. Gáznyomás-szabályozók a csatlakozóvezetékben. Műszaki követelmények.]* szabvány A. melléklet 5. sz. módozata szerinti beépítésénél, ahol nem lehetséges a közúti forgalom előli elzárás, az akna fedlap a terhelésnek feleljen meg. A víz behatolását meg kell akadályozni.
- f) Egyedi nyomásszabályozó állomások különálló, nem emberi tartózkodásra szolgáló helyiségben is elhelyezhetők.
- g) Egyedi nyomásszabályozó állomás épület lapos tetején történő elhelyezés esetén a tetőszerkezet megfelelő szilárdságú legyen. A belépő oldali gázvezetékben épületen kívül, térszinten, kezelési magasságban szakaszoló szerelvényt kell beépíteni. A nyomásszabályozó állomás villámvédelmét az *MSZ EN 62305 [Épületek villámvédelme]* szabvány szerint kell biztosítani. A villámvédelmet csak az *Országos Tűzvédelmi Szabályzat* előírásai szerint jogosult tervező tervezheti meg.

3.2.6.1.6. Házi nyomásszabályozók és egyedi nyomásszabályozó állomások gépészeti követelményei

TERVEZET

Valamennyi nyomásszabályozó legalább a következő szerelvényeket tartalmazza (a gáz áramlási irányában felsorolva):

- elzáró szerelvény, (ha épületen belül van a szabályozó, akkor épületen kívül is legyen elzáró szerelvénye),
- szűrő,
- automatikus működésű biztonsági gyorszár (100 mbarnál nem nagyobb bemenő nyomású szabályozó – általában készülékszabályozó – esetén túlnyomás elleni védelemre nincs szükség),
- nyomásszabályozó készülék, (monitor szabályozás esetén egy darab hibára nyitva maradó és egy darab hibára záró),
- biztonsági lefúvató (kivéve a monitorszabályozást).

A gyorszárral és lefúvatóval egy készülékbe szerelt (kompakt) házi nyomásszabályozókhöz kerülővezeték nem szabad létesíteni. Az egyedi nyomásszabályozó állomások bemenő- és szabályozott oldali (elmenő) csőszakaszába a szabályozott gáznyomást mérő műszert kell beépíteni.

Az egyedi nyomásszabályozó állomás szabályozott oldali szerelvényeit követően (a gáz áramlási iránya szerint)–elzáró szerelvényt is be kell építeni.

Egyedi nyomásszabályozók esetén kerülő vezeték csak az *MSZ EN 12186 [Gázellátó rendszerek. Gáznyomás szabályozó állomások gázellátáshoz és gázelosztáshoz. Műszaki követelmények.]* szabvány szerinti, 16 barnál nagyobb bemenő nyomású szabályozóknál alkalmazható.

3.2.6.1.7. Házi nyomásszabályozók és egyedi nyomásszabályozó állomások kibocsátási forrásainak zónabesorolása

Középnomású házi nyomásszabályozók és egyedi nyomásszabályozó állomások esetén robbanásveszélyes övezetet nem értelmezünk, helyette a 3.4. sz. ábra szerinti távolságokat védőtávolságokként kell értelmezni és ezen távolságokon belüli térrészben nem kell az *MSZ EN 60079-10 [Villamos gyártmányok robbanóképes gázkezegekben. A robbanásveszélyes térségek besorolása.]* szabvány szerinti feltételeket biztosítani.

A nagyközép nyomású házi nyomásszabályozó és egyedi nyomásszabályozó állomás szekrényének, helyiségének belső tere robbanásveszélyes (RB) 2-es zónába tartozik az *MSZ EN 60079-10 [Villamos gyártmányok robbanóképes gázkezegekben. A robbanásveszélyes térségek besorolása.]* szabvány szerint.

Az (RB) 2-es zóna a szabályozót tartalmazó védőszekrény határoló felületétől vízszintesen minden irányban és függőlegesen lefelé mérve 1 m, függőlegesen felfelé 1,5 m-ig terjed ki (ld. 3.4. sz. ábra). Ezen övezeten belül nem lehet nyílászáró, vagy olyan elektromos berendezés, gyújtóforrás, amely nem elégíti ki az *MSZ 60079-14 [Villamos gyártmányok robbanóképes gázkezegekben. Villamos berendezések létesítése robbanásveszélyes térségekben.]* szabvány és a vonatkozó jogszabályok [3/2003. (I. 25.) BM-GKM-KvVM együttes rendelet az építési termékek műszaki követelményeinek, megfelelőség igazolásának, valamint forgalomba hozatalának és felhasználásának részletes szabályairól; 3/2003. (III. 11.) FMM–ESZCSM együttes rendelet a potenciálisan robbanásveszélyes környezetben lévő munkahelyek minimális munkavédelmi követelményeiről; 8/2002. (II. 16.) GM rendelet a potenciálisan robbanásveszélyes környezetben történő alkalmazásra szánt berendezések, védelmi rendszerek vizsgálatáról és tanúsításáról] előírásait. Amennyiben a biztonsági szerelvények működési sorrendje: biztonsági lefúvató, majd gyorszár, abban az esetben a zóna kiterjedésének méreteit a tervezőnek egyedileg kell meghatározni.

Az épületen belül elhelyezett – legfeljebb középnomású, alsó- és felső nyomáshatárolással, és biztonsági lefúvatóval ellátott – nyomásszabályozó lefúvató csonkját csővezetéken ki kell vezetni a szabadter olyan részére, ahol a csővégződés – vízszintesen és lefelé mért 1 m-es, valamint

TERVEZET

fügőlegesen felfelé mért 1,5 m-es – körzetében nyílászáró, vagy nem RB védettségű villamos berendezés nincs, és a szabad kiszellőzésnek nincs akadálya.

A védőmembránnal rendelkező házi nyomásszabályozó lefúvató vezetékét nem szükséges kivezetni.

3.2.6.1.7. Gondoskodni kell a fémesen kapcsolódó szerelvények, csővezetékek egyen-potenciálra hozásáról.

3.2.6.2. Ipari nyomásszabályozó állomások

3.2.6.2.1. Általános követelmények

Ezeket a nyomásszabályozó állomásokat a vonatkozó szabványok [MSZ EN 12186 Gázellátó rendszerek. Gáznyomás-szabályozó állomások gázellátáshoz és gázelosztáshoz. Műszaki követelmények. MSZ EN 12279 Gázellátó rendszerek. Gáznyomás szabályozók a csatlakozóvezetékben. Műszaki követelmények. MSZ EN 60079-10 Villamos gyártmányok robbanóképes gázközegekben. A robbanásveszélyes térégek besorolása. MSZ EN 60079-14 Villamos gyártmányok robbanóképes gázközegekben. Villamos berendezések létesítése robbanásveszélyes térégekben.] előírásainak betartásával kell tervezni, gyártani, telepíteni és üzemeltetni.

A tervezéskor meg kell határozni:

- a) a szabályozó állomás elhelyezési feltételeit,
- b) az állomás elrendezését,
- c) a helyszín biztonsági követelményeit,
- d) a környezeti és közeg hőmérséklet határokat.

3.2.6.2.2. A helyszín kialakítása

A nyomásszabályozó állomás gépészeti berendezéseinek elhelyezésére szolgáló létesítmény (épület, lemezszekrény, akna, fél szabad tér, süllyesztett kivitel) feleljen meg az MSZ EN 12186 [Gázellátó rendszerek. Gáznyomás-szabályozó állomások gázellátáshoz és gázelosztáshoz. Műszaki követelmények.] szabvány előírásainak.

A gáznyomás-szabályozó állomást úgy kell kialakítani, hogy oda illetéktelen személyek ne léphessenek be, azt a létesítményen kívülről származó veszélyes hatások ne érhessék.

A dohányzást és egyéb gyújtóforrás használatát jól látható jelöléssel meg kell tiltani.

A vészhelyzetben hívható telefonszámot tartalmazó táblát jól látható helyen kell elhelyezni.

A létesítés helyszíne legyen elegendően nagy a berendezések elhelyezéséhez, valamint a karbantartási munkák végzéséhez.

Szilárd burkolattal ellátott megközelítési útvonalat kell biztosítani a létesítmény megközelítésére, és a létesítményen belül a karbantartáshoz.

Meg kell határozni a vészkijáratok kialakításának szükségességét és indokoltságát.

A létesítmény határait, a veszélyes terület nagyságát a Szabályzat „Ipari nyomásszabályozó állomások robbanásveszélyes zónáinak meghatározása” pontja és a 7.2. szakasz szerint kell meghatározni.

Az ipari nyomásszabályozó állomások berendezései vagy annak részei elhelyezhetők szabad térben, tető alatt, vagy zárt térben. A zárt téri létesítmények a következő kategóriákba sorolhatók:

- önálló épületben elhelyezett állomás,
- szekrényben elhelyezett állomás,
- más célra szolgáló épület egy részében, vagy más célra szolgáló épületen belül elhelyezett állomás,
- föld alatt elhelyezett állomás.

4 barnál nagyobb MOP esetén az állomás számára külön elkülönített teret kell kialakítani.

TERVEZET

A nyomásszabályozó elhelyezésére szolgáló helyiség bejárati ajtója a szabad felé kifelé nyíljon, nyitott állapotban rögzíthető legyen és alkalmas legyen zárt állapotban az illetéktelenek távoltartására. Az ajtó belülről kulcs nélkül nyitható legyen. Az előtte lévő nyílt tér felé vezető utakat mindig szabadon kell hagyni. Az ajtó(k) és szellőző nyílások a nyitható ablakoktól, ajtóktól, valamint egyéb épületek nyílásaitól biztonságos távolságra legyenek. Más zárt tér felé nem lehet nyílásuk.

A szabályozó helyiségének padozata antisztatikus és szikrát nem adó burkolatú legyen.

A szabályozó helyiség fűtésére kizárólag indokolt esetben, és csak olyan fűtőberendezés alkalmazható, amelynek az égési tere el van zárva a szabályozó helyiség légterétől és felületi hőmérséklete legfeljebb 350 °C hőmérsékletet nem lépi túl.

Aknába telepített nyomásszabályozó esetén az akna alján szívó zompot kell kialakítani.

3.2.6.2.3. Gépészeti követelmények

A nyomásszabályozó állomás kialakítása olyan legyen, hogy:

- a tervezett körülmények között biztosítsa a tervezett üzemviteli feltételeket;
- a gázgépészeti szerelvények a gáz áramlási irányát tekintve a következők legyenek: elzáró szerelvény, gázszűrő, nyomásszabályozó, gyorszáró szelep, biztonsági lefúvató, elzáró szerelvény;
- védje meg a csatlakozó vezetékét és felhasználói berendezést a káros túlnyomásoktól;
- legyen az állomáson kívül (belépő és kilépő oldalon) szakaszoló szerelvény;
- a kilépő oldali elzáró szerelvény előtt – a monitor szabályozó kivételével – legyen beépített biztonsági szelep és kézi lefúvató vezeték;
- mind a belépő oldalon, mind a szabályozott oldalon nyomásmérő és nyomásregisztráló műszer legyen felszerelve.

3.2.6.2.4. Nyomáshatároló rendszerek

A nyomásszabályozó állomást a szabályozott (kimenő) oldali nyomás beállított értéken való tartása céljából nyomáshatároló biztonsági rendszerrel kell felszerelni a következő esetekben:

- Nincs szükség biztonsági rendszerre, ha a $MOP_{\text{bemenő oldali}} \leq MIP_{\text{kimenő oldali}}$ vagy $MOP_{\text{bemenő oldali}} \leq 100 \text{ mbar}$,
- Önálló nyomáshatároló rendszert kell alkalmazni, ha $MOP_{\text{bemenő oldali}} > MIP_{\text{kimenő oldali}}$,
- Önálló nyomáshatároló rendszert, és második berendezést kell alkalmazni, ha $MOP_{\text{bemenő oldali}} - MOP_{\text{kimenő oldali}} > 16 \text{ bar}$ és $MOP_{\text{bemenő oldali}} > STP_{\text{kimenő oldali}}$

3.2.6.2.5. Zajszabályozás, zajszint

A nyomásszabályozó állomást úgy kell kialakítani, hogy az feleljen meg a vonatkozó rendeletnek [27/2008 (XII. 3.) KVM rendelet a zaj- és rezgésterhelési határértékek megállapításáról] is.

3.2.6.2.6. Szellőzés

A zárt térben – épületben, lemezszekevényben, föld alatt (földalatti elhelyezéshez a földgázelosztó külön engedélyre szükséges) – elhelyezett gáznyomás szabályozó állomás helyiségét nyílásokon keresztül közvetlenül a nyílt légtér felé szellőztetni kell. A szellőzőnyílások teljes szabad keresztmetszete legalább akkora legyen, mint a padló felület 1%-a. A hatásos szellőzés érdekében alsó és felső szellőzőket kell beépíteni lehetőség szerint a helyiség egymással szemközti szabad határos falába. Az aknában (föld alatt) elhelyezett nyomásszabályozó állomások szellőzőnyílásait vagy az egymással szembeni sarkokon, vagy a kiemelt akna fedlap szegélyét kísérő körbefutó réssel, vagy szellőző vezetékkel kell biztosítani. A szellőzést úgy kell méretezni, hogy az legalább a helyiség térfogatának óránkénti ötszöröse legyen.

3.2.6.2.7. Szellőzővezetékek kialakítása

TERVEZET

A szellőző vezetéket úgy kell kialakítani, hogy annak szabadtéri végződése csapadéktól védve legyen.

A meghatározott célú szellőzővezetéseket és a nyomásmentesítő vezetéseket nem szabad egy fejszóben egyesíteni a lefűvató vezetékekkel.

3.2.6.2.8. Az állomások villamos berendezésével szemben támasztott követelmények

Nyomásszabályozó állomás területén belül elhelyezett villamos berendezések legalább a „2”-es zónának megfelelő védelemmel rendelkezzenek, robbanásveszélyes zónáikat a Szabályzat „Ipari nyomásszabályozó állomások robbanásveszélyes zónáinak meghatározása” pontja és a 7.2. szakasz szerint kell meghatározni. Az alkalmazni kívánt villamos gyártmányokat az MSZ EN 60079-14 [Villamos gyártmányok robbanóképes gázkezegekben. 14. rész: Villamos berendezések létesítése robbanásveszélyes térségekben (a bányák kivételével)] szabvány szerint kell megválasztani.

3.2.6.2.9. Villám- és érintésvédelem

A kiviteli tervdokumentációban külön tervfejezetben kell meghatározni az alábbiakat:

- a villámvédelem megoldását [Országos Tűzvédelmi Szabályzat; MSZ EN 62305 Épületek villámvédelme], amelyet csak arra jogosultsággal rendelkező tervező tervezhet,
- az érintésvédelem megoldását [MSZ 2364 Épületek villamos berendezéseinek létesítése] kábelek és villamos vezeték túlfeszültség elleni védelmét;
- elektronikus készülékek esetén a túlfeszültség elleni finomvédelmi egységekkel történő kiegészítést;
- a villamosan vezető részegységek villamos összekötését és a földelő vezetékhez történő csatlakoztatását;
- a villamos energiaforrás földelése, a műszerek földelése és a katódos védelem rendszere közötti kölcsönhatás kizárását.

3.2.6.2.10. Az állomások tűzvédelme

Az állomás tűzvédelmét a vonatkozó előírások [Országos Tűzvédelmi Szabályzat; MSZ EN 1775 Gázellátás. Fogyasztói gázvezetékek. Legnagyobb üzemi nyomás ≤ 5 bar. Műszaki előírások.] szerint kell kialakítani.

3.2.6.2.11. Katódos védelem és villamos szigetelés

A csővezetékek katódos védelme esetén gondoskodni kell a nyomásszabályozó állomás bemenő- és kimenőoldali csővezetékeinek villamos leválasztásáról.

3.2.6.2.12. Egyesített gáznyomás szabályozó és mérő állomások

Az egyesített nyomásszabályozó és mérőállomásokra az MSZ EN 1776 [Gázellátó rendszerek. Földgáz mérő állomások. Műszaki követelmények.] szabvány szerinti kiegészítő követelményeket kell alkalmazni.

A tervező a gázmérő csatlakozását, teljesítményét és típusát, valamint a nyomásszabályozó típusát és annak üzemvitel szempontjából szükséges szerelvényezését, illetve védelmét a csatlakozó vezeték üzembe helyezési munkáinak feltételeit a földgázelosztóval vagy a péggáz forgalmazóval előzetesen egyeztetni köteles.

3.2.6.2.13. Ipari nyomásszabályozó állomások robbanásveszélyes zónáinak meghatározása

A tervezőnek a nyomásszabályozó állomások tervezésekor az MSZ EN 60079-10 [Villamos

gyártmányok robbanóképes gázkezegekben. A robbanásveszélyes térségek besorolása.] szabvány alapján olyan

műszaki megoldást kell alkalmazni, hogy normál üzemben robbanóképes légtér ne alakulhasson

TERVEZET

ki. E szabvány nem vonatkozik azokra az esetekre, amikor a robbanásveszélyt üzemzavar (pl.: csővezeték törése) okozza.

A nyomásszabályozó állomás normál üzemi körülmények között zárt rendszert képez. Környezetét nem veszélyezteti.

A nyomásszabályozó állomás biztonsági gyorszárának felső zárási nyomását és a biztonsági lefúvató nyitási nyomását úgy kell megtervezni és az üzembe helyezéskor beállítani, hogy a megengedett felső érték elérésekor először a gyorszár zárjon, majd a beállított nyitónyomás esetén nyisson a lefúvató szelep. A biztonsági lefúvató vezetékek átmérője legfeljebb DN 50 (2") legyen.

A felsorolt feltételektől eltérő kivitelű nyomásszabályozó állomások robbanásveszélyes zónáit egyedileg kell meghatározni.

3.2.6.2.13.1. A kibocsátó források elhelyezkedésük alapján zárt téri vagy szabad téri csoportba sorolandók.

3.2.6.2.13.2. Zárt térben található kibocsátó források zónabesorolása

Normál üzemben a nyomásszabályozó állomás gépészeti berendezésein gázszivárgás, vagy gázkibocsátás nem fordulhat elő. Zárt téri kibocsátó források a szekrény belsejében lévő oldható csőkötések és impulzuscső szerelvények lehetnek.

Kibocsátás mértéke és fokozata:

- a) Folyamatos fokozatú kibocsátás: Folyamatos vagy várhatóan hosszú időtartamig tartó kibocsátás.
- b) Elsődrendű fokozatú kibocsátás: Olyan kibocsátás, amely normál üzemben várhatóan rendszeresen, vagy esetenként előfordul,
- c) Másodrendű fokozatú kibocsátás: Olyan kibocsátás, amely normál üzemben várhatóan nem fordul elő, ha előfordul, akkor valószínűleg ritkán és rövid időtartamban.

Az oldható csőkötések és impulzuscső szerelvények normál üzemben nem szivárognak, nem bocsátanak ki gázt. A levegőbe csak szűrőbetét cserénél vagy gáz alatti munkavégzés esetén kerülhet gáz, ennek veszélyességi zónáit és a munkavégzés körülményeit a karbantartási technológiában kell szabályozni.

A nyomásszabályozó állomás belsejében lévő kibocsátó források fokozata másodrendű, mert normál üzemben várhatóan nem fordul elő kibocsátás, ha előfordul, akkor valószínűleg ritkán és rövid időtartamra.

3.2.6.2.13.3. A szellőzés fokozatai

A szellőzés fokozata „közepes”, mert szabályozza a koncentrációt, olyan stabil állapotot biztosítva, amelyben a koncentráció és zónahatáron kívül folyamatos kibocsátás esetében is az ARH 20 %-a alatt van, és ahol a kibocsátás megszűnése után nem marad fenn jelentős mennyiségű robbanóképes gázközeg.

3.2.6.2.13.4. A szellőzés típusa „természetes szellőzés”.

- a) Szellőző felületek nagysága a zárt tér alapterületének legalább 1 %-a legyen.
- b) A szellőzők úgy helyezkedjenek el, hogy a zárt tér teljes mértékű átszellőzését biztosítani tudják.
- c) A teljes szellőző keresztmetszet felét kitevő szellőző felület a zárt tér alsó szintjén, míg a másik felét a zárt tér felső szintjén kell elhelyezni.
- d) A szellőzőnyílásokat nem hagyhatja el az ARH 20 %-nál magasabb koncentrációjú gázközeg normál üzemben.

3.2.6.2.13.5. A szellőzés üzembiztonsága

A szellőzés üzembiztonsága „jó”, mert a szellőzés gyakorlatilag folyamatos.

TERVEZET

Földalatti aknába telepített nyomásszabályozó állomás esetén a nyitható akna fedlapja és az akna pereme között körbefutó rést, vagy szellőzővezetékkel kell kialakítani a szellőzés biztosítására. Földbe süllyesztett kombinált gáznyomás-szabályozó állomás esetén a szellőzés megfelelőségét a tervezőnek számítással kell igazolnia.

3.2.6.2.13.6. A nyomásszabályozó állomások elárasztási zóna típusa

A zóna típusa: „2”-es, mely olyan térség, amelyben normál üzemben robbanóképes gázkeverék várhatóan nem fordul elő, és ha mégis előfordul, akkor várhatóan csak ritkán és csak rövid ideig marad fenn.

A gyártói karbantartási utasításokban meghatározott karbantartási ciklusok közötti időtartamban és normál üzemi körülmények között a tömörség alapkövetelmény.

3.2.6.2.13.7. Az elárasztási zóna kiterjedése

A gépészeti berendezéseket magába foglaló zárt – de természetes szellőzéssel rendelkező – légtér teljes térfogata az elárasztási zóna.

A megfelelő – „közepes” – szellőzés mellett a zárt teret 2-es zónába kell sorolni.

A szellőzőnyílások környezetében robbanásveszélyes zóna nem értelmezhető.

Csak gáz kiáramlással járó üzemzavar, vagy karbantartás esetén értelmezhető a fennmaradási idő.

3.2.6.2.13.8. Az állomások szabadtéri környezetének besorolása

a) Kibocsátó források

Normál üzemben a nyílt térben lévő szerelvények és kötések gáztömörök, ezért a körülöttük lévő térben robbanóképes gázkeverék várhatóan nem fordulhat elő.

A körülöttük lévő térség nem robbanásveszélyes térség.

Üzemzavari állapotnak (nem normál üzemi körülménynek) kell tekinteni a lefúvató működését.

Szabadtéri kibocsátó forrásnak kell tekinteni a nyomásszabályozó állomás lefúvató vezetékének a szabad térbe kivezetett végét.

b) Az elárasztási zóna kiterjedése

A zóna kiterjedését és méretét a 3.5. sz. táblázatban megadott kibocsátási mértékek szerint kell meghatározni. A zóna méretek értelmezése a 3.6. sz. ábrán látható.

Amennyiben a lefúvató kibocsátási értékei nem egyeznek a táblázat gázkibocsátási értékeivel, úgy a hozzá legközelebb eső eggyel nagyobb gázkibocsátási értéket és az ehhez tartozó zónaméreteket kell alkalmazni.

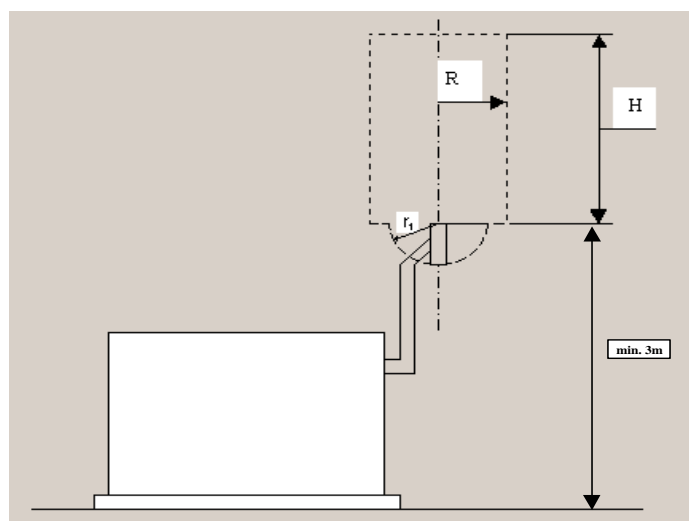
A lefúvató kibocsátott gáz tömegáram és a lefúvató cső méretének függvényében a robbanásveszélyes zóna méretei:

3.5. sz. táblázat

Lefúvató vezeték körüli robbanásveszélyes zóna méretei					
Biztonsági lefúvató max. gázkibocsátása [kg/s]	Lefúvató cső átmérője a kilépési helynél				Henger alakú zónarész magassága: H [m]
	DN 25	DN 32	DN 40	DN 50	
	Henger alakú zónarész sugara: R [m]				
0,005	1,8	2,2	2,5	3	7,2
0,01	1,8	2,2	2,5	3	9,1
0,02	1,8	2,1	2,5	3	11,4
0,04	2,3	2,3	2,4	3	14,4
0,08	2,8	2,8	2,8	2,9	18,1

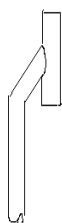
TERVEZET

Kibocsátási pont alatti zónarész sugara: r_1 [m]	1	1,2	1,4	1,6	
----------------------------------------------------	---	-----	-----	-----	--



3.6. sz. ábra

A nyomásszabályozó állomás lefúvató csöve körül kialakuló robbanásveszélyes zóna méretei



3.7. sz. ábra

A lefúvató vezeték végződésének alakja

A zónaméreték és a lefúvató jellege akkor megfelelő, ha a lefúvató vezeték végén nincs olyan szerelvény elhelyezve, amely a függőlegesen felfele irányuló kiáramlást akadályozná. A kiáramlási pont magassága a környező térszinttől legalább 3 m magasan legyen. A lefúvató vezeték végződésének kialakítása a 3.7. sz. ábra szerinti legyen.

c) *Nyomásszabályozó állomás besorolásához szükséges dokumentáció*

Nyomásszabályozó állomás robbanásveszélyes térségének meghatározását és besorolását olyan személy végezheti, aki ismeri az éghető anyagok, a technológiai folyamat és a berendezések tulajdonságait. Szükség szerint konzultálnia kell biztonságtechnikai, villamos és más műszaki szakemberrel.

A besorolást a tervdokumentációnak kell tartalmaznia.

TERVEZET

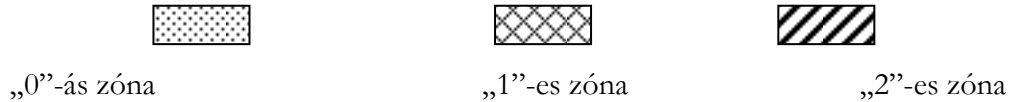
A térség-besorolási folyamat során a lépéseket megfelelően dokumentálni kell.

Ki kell tölteni az alábbi adatlapokat:

- éghető anyagok jegyzéke és tulajdonságai (3.6. sz. táblázat),
- kibocsátó források jegyzéke.

A térség-besorolási dokumentumnak tartalmaznia kell az alaprajzokat és homlokzatrajzokat, melyek mutatják a zónák típusát és kiterjedését.

A robbanásveszélyes zónák kiterjedésére az alábbi szimbólumokat kell alkalmazni:



3.6. sz. táblázat

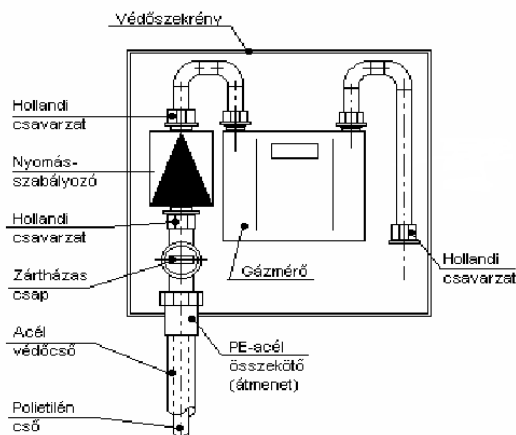
Éghető anyag					Relatív sűrűség	Gyulladási hőmérséklet
Megnevezés	Összetétel	Lobbanáspont	Sűrűség [kg/m ³]	ARH [Térfogat [%]]		
Földgáz (metán)	CH ₄	< 0 °C	0,033	5	0,6	> 300 °C

3.2.7. Gázmérők

3.2.7.1. A legfeljebb 100 m³/h névleges együttes térfogatáramú membrános (lemezhasas) gázmérők elhelyezésének követelményei

A gázmérő elé (mérőkötésébe) elzáró szerelvény beépítése kötelező.

Ha a házi nyomásszabályozó és a legfeljebb 6 m³/h névleges térfogatáramú gázmérő közvetlenül, együtt kerül elhelyezésre, akkor elegendő a nyomásszabályozó előtt közvetlenül elhelyezett elzáró szerelvény (3.8. sz. ábra)



3.8. sz. ábra

A házi nyomásszabályozó és a gázmérő együttes szerelése

Almérőt a földgázelosztó feltételeinek és a Szabályzat előírásainak betartásával szabad beépíteni.

3.2.7.1.1. Általános követelmények

a) 140 kW-nál nagyobb összes hőterhelésű gázfogyasztó készülékek helyiségébe, 0,4 kV-nál

TERVEZET

nagyobb feszültségű villamos berendezéseket tartalmazó helyiségbe, valamint „A” és „B” tűzveszélyességi osztályba sorolt, vagy tűzveszélyes anyag rendszeres használatára (tárolására) szolgáló helyiségbe gázmérő nem szerelhető.

- b) A gázmérő és a legközelebbi gázfogyasztó berendezés közötti vízszintes vetületben mért távolság legalább 1 m legyen. Ez a távolság beépített szigetelőfal esetén 0,5 m-ig csökkenthető.
- c) A gázmérő legközelebbi éle és füstcső, melegvíz vagy gőz (fűtési) vezeték legközelebbi alkotója közötti távolság legalább 0,5 m legyen.
- d) Gázmérő könnyen éghető falszerkezetre, éghető vagy hőre lágyuló burkolatú falra nem szerelhető.
- e) Gázmérőt szabadban, külső falon csak megfelelő mechanikai és káros hőhatás elleni védelem biztosításával szabad szerelni. A védelem módját és megoldását a gázszolgáltató határozza meg.
- f) $6 \text{ m}^3/\text{h}$ névleges térfogatáramnál nagyobb gázmérő mindkét (belépő és kilépő) oldalán legyen elzáró szerelvény,
- g) Középnomású nyomásszabályozóról ellátott membrános (lemezházas) gázmérő épületen belül csak akkor helyezhető el, ha a nyomásszabályozó kétfokozatú vagy védőmembrános.
- h) Nagyközép nyomású nyomásszabályozóról ellátott membrános (lemezházas) gázmérő épületben nem helyezhető el.

3.2.7.1.2. Gázmérők elhelyezése épületen kívül

Gázmérőt szabadban külső falon megfelelő mechanikai védelem biztosításával szabad szerelni. A védelem módját és megoldását a földgázelosztó technológiai utasításban köteles rögzíteni.

Ha a gázmérőt külső falra, lépcsőházba, közös használatú térbe szerelik fel, akkor azt zárható ajtójú fülkében vagy szekrényben kell elhelyezni.

A gázmérők szerelési helyigényének méreteit, a fülkék vagy szekrények méreteit és kivitelét a földgázelosztó technológiai utasításaikban szabályozzák.

3.2.7.1.3. Membrános (lemezházas) gázmérők elhelyezése pincében, alagsorban

Pincében, alagsorban gázmérő akkor helyezhető el, ha a Szabályzat vonatkozó pontjainak betartásán kívül az alábbi feltételek is teljesülnek:

- a pince vagy annak a gázmérő elhelyezésére szolgáló helyisége, vagy fülkéje nem korrózióveszélyes,
- a pince talajvíz ellen szigeteléssel és szilárd padlóburkolattal rendelkezik,
- a pince belmagassága, illetve úrszelvénye legalább $1,7 \times 0,8 \text{ m}$.
- a pince átszellőzése biztosított

Több szinten át egymással összefüggő belső légteret képező helyiségben (több szintes lakások előszobája, belépője, közületek önálló belső feljárója, stb.) gázmérő a földgázelosztó hozzájárulásával helyezhető el.

Lépcsőházban szintenként a gázmérő az előírások szerinti – szellőzőnyílásokkal rendelkező – fülkében vagy szekrényben elhelyezhető.

3.2.7.1.4. Membrános (lemezházas) gázmérők csoportos szerelése

A gázmérők csoportos szerelése (vagy a bérleményből való kihelyezése) megengedhető, ha a következő feltételek teljesíthetők:

- csak az épület közös használatú terében lehetnek, ha oda a bejutás a nap bármely szakában biztosítható,
- együttes vagy külön-külön, kulccsal zárható szekrénybe kerülnek,

TERVEZET

- ha a mérő nem a fogyasztási hely bejárata mellett, vagy azzal nem azonos szinten (emeleten) van, akkor a fogyasztói vezeték a fogyasztási helyen belül az oda való belépés helyén (lehetőleg a gázfogyasztó készülék helyiségén kívül) elzáróval kell ellátni, amelynek magassága azonos a gázmérő csatlakozás magasságával. Az elzárót mechanikai sérüléstől és illetéktelen beavatkozástól megfelelően védeni kell.
- Ha a gázmérő(k) lépcsőházban vagy azzal légtér összeköttetésben lévő folyosón, közös helyiségben kerül(nek) elhelyezésre, akkor a lépcsőház felső szintje nyitható nyílászáróval rendelkezzen.

3.2.7.2. A 100 m³/h-nál nagyobb névleges térfogatáramú membrános (lemezházas) gázmérők elhelyezésének további követelményei

Gázmérő gázfogyasztó berendezéssel azonos helyiségben – az ipari fogyasztók szekunder mérésre alkalmazott turbinás és mérőperemes gázmérőinek kivételével – nem helyezhető el.

- a) Egy helyen (helyiségben) telepített, 100 m³/h összes névleges térfogatáramúnál nagyobb gázmérő(k) elhelyezésére külön gázmérő helyiséget kell létesíteni.
- b) A gázmérők helyiségeit „Fokozottan tűz- és robbanásveszélyes” (jele: A) tűzveszélyességi osztályba kell sorolni, és az *Országos Tűzvédelmi Szabályzatban* foglaltak szerint kell kialakítani.
- c) A külön gázmérőhelyiséget épületben külső fal mentén, a földgázelosztó és a létesítmény kezelője által egyaránt bármikor könnyen megközelíthető helyen, lehetőleg földszinten kell létesíteni.
- d) Bejárata szabadból vagy az épület közös, jól szellőztetett és mindenkor megközelíthető teréből nyíljon.
- e) A mérőhelyiség bejáratához a tűzveszélyre figyelmeztető táblát kell elhelyezni és 1 db 55A és 233B valamint C tűzosztályú tüzek oltására alkalmas tűzoltó készüléket kell készenlétben tartani.
- f) A külön gázmérőhelyiséget szabadon össze kell szellőztetni úgy, hogy az alsó-felső szellőző együttes szabad keresztmetszete a gázmérő helyiség alapterületének 1%-át érje el. A szellőző alsó éle a külső szinttől legalább 300 mm-rel magasabb legyen. A szellőzők más nyílászáróktól legalább 1 m-re legyenek. A szellőzőt mechanikai védelemmel – legfeljebb 15 mm résszélességű, vagy lyukbőségű ráccsal, huzalhálóval vagy fix zsaluval – kell ellátni.
- g) Gázmérőhelyiség szellőztetésére szükség esetén csak önálló szellőzőkürtöt, szellőzőcsatornát szabad alkalmazni.
- h) A gázmérőhelyiség határoló falai és nyílászárói az *Országos Tűzvédelmi Szabályzat* szerintiék legyenek. Szikrát adó, vagy elektrosztatikus feltöltődést okozó padlóburkolatot nem szabad alkalmazni. A sztatikus feltöltődés elleni védelmet az *Országos Tűzvédelmi Szabályzat* szerint kell biztosítani.
- i) A létesítmény villámvédelmét, amennyiben szükséges a hivatkozott *Országos Tűzvédelmi Szabályzat* szerint csak arra jogosult tervező tervezheti.
- j) Fűtése közvetett lehet. Közvetlen fűtésre csak robbanás biztos kivitelű zárt égésterű gázkályha használható, amelynek felületi hőmérséklete a 300 °C-ot nem haladja meg és gyújtószerkezete a helyiségen kívül van.
- k) A gázmérőhelyiséget nem szabad 140 kW egység- és 1400 kW összteljesítmény feletti hőtermelő berendezéssel egymásba nyílóan létesíteni.
- l) Ha a gázellátás külön nyomásszabályozó egységről történik és a gázmérőhelyiség a primer oldali (közműre vagy távvezetékre csatlakozó) nyomásszabályozókra előírt védőtávolságnál a szabályozó állomáshoz közelebb vagy azzal együtt kerül telepítésre; – akkor az adott nyomásszabályozó – vagy fogadó állomásra érvényes előírások vonatkoznak a gázmérő helyiségre is.
- m) Gázmérő helyiségében tűzveszélyes tevékenység csak a gázmérő(k) és szerelvényezéseik teljes

TERVEZET

nyomás és gázmentesítését követően végezhető.

3.2.7.3. Gázmérő nélküli fogyasztás

3.2.7.3.1. Létesítés és műszaki biztonsági feltételek

Mérő nélküli fogyasztás esetén a csatlakozó- vagy a fogyasztói vezetékbe – a telekhatáron, illetőleg az épületen kívül a fogyasztói főelzárótól függetlenül – az épületbe, lakásba, bérleménybe történő belépés előtt (közös, hozzáférhető helyiségben) további, jogi zárral zárható elzáró szerelvényt is be kell építeni (ld. 7.8.a) sz. ábra).

3.2.7.4. A nem membrános (nem lemezházás) gázmérők elhelyezése

A szerelvényházba szerelt (nem membrános) gázmérők elhelyezésére – az ipari és mezőgazdasági célú fogyasztó készülékek egyenkénti gázfogyasztásának (al)mérését szolgáló mérők kivételével – külön helyiséget kell biztosítani. Amennyiben a gázmérő nyomásszabályozóval együtt – egy helyiségben, térben – van szerelve, úgy a helyiséget, teret „A” tűzveszélyességi osztályba kell sorolni, és ennek megfelelően az *Országos Tűzvédelmi Szabályzat* szerinti feltételeket kell biztosítani.

Minden más esetben a gázmérő helyiségét (elhelyezési terét) „D” tűzveszélyességi osztályba kell sorolni, és az *Országos Tűzvédelmi Szabályzat* szerinti feltételeket kell biztosítani.

A helyiséget minden esetben a szabadal össze kell szellőztetni a helyiség alapterületének legalább 1 %-át kitevő szellőzők beépítésével.

A villámvédelem biztosításának szükségessége esetén annak terveit csak ilyen feladatra jogosult szaktervező készítheti el. Gázmérő helyiségében tűzveszélyes tevékenység csak a gázmérő(k) és szerelvényezéseik teljes nyomás és gázmentesítését követően végezhető. A gázmérő üzemeltetője, kezelője a gázmérővel, mérési rendszerrel kapcsolatos üzemeltetési és karbantartási munkákat a földgázelosztóval ellenőriztetett műveleti utasítás szerint kell, hogy végezze.

3.3. Tervezési követelmények pébégáz üzemű felhasználói berendezések esetén

A tervezés során általában a Szabályzat 3. fejezet előírásait kell teljesíteni. E szakasz az ezektől való eltéréseket tartalmazza.

3.3.1. Csatlakozó vezetékek egyedi követelményei

3.3.1.1. A csatlakozó vezeték méretezése

- A csatlakozó vezeték anyaga, minősége, méretválasztéka (megegyezik a 3.3. sz. táblázatban közölt csőanyagokkal és beépítési körülményekkel)
- Csatlakozó vezeték anyagául pébégáz szállítására jogszabálynak [9/2001. (IV. 5.) GM rendelet a nyomástartó berendezések és rendszerek biztonsági követelményeiről, 6. sz. melléklet 4. pont], szabványoknak [MSZ EN 1594 Gázellátó rendszerek. 16 barnál nagyobb üzemi nyomású csővezetékek. Műszaki követelmények. MSZ EN 1057:2006+A1:2010 Réz és rézötvezetek. Varrat nélküli, körszelvényű rézcsövek vízhez és gázhoz, egészségügyi és fűtési alkalmazásra. MSZ EN 1555 sorozat Műanyag csővezetékek éghető gázok szállítására. Polietilén csövek.] megfelelő egyéb anyagok is választhatók, ha megfelelőségüket bizonylattal igazolták.
- A folyadékfázisú csatlakozó vezeték átmérője
A vezetékátmérő (3.7. sz. táblázat) sztatikus feltöltődésre is megfelelő, ha benne az átlagos áramlási sebesség kisebb az alábbi értékeknél:

3.7. sz. táblázat

	Vezeték névleges átmérő			
	3/8"	1/2"	3/4"	1"
Áramlási sebesség [m/s]	0,6	1,0	1,0	1,5

TERVEZET

Eltérő átmérőjű vezetéket a folyadékszállítás áramlási ellenállásának figyelembevételével méretezni kell. Az ellenőrzést el kell végezni sztatikus feltöltődésre is a vonatkozó szabványoknak [MSZ 16040-1 Sztatikus feltöltődések. Fogalmak. MSZ 16040-3 Sztatikus feltöltődések. Veszélyességi szintek. MSZ 16040-4 Sztatikus feltöltődések. A védelem módja.] megfelelően.

d) A gázfázisú csatlakozó vezeték átmérője

A vezetéket az MSZ 7048-1 [Körzeti gázellátó rendszerek Fogalom meghatározások, csoportosítás, általános követelmények] szabvány alapján szükséges méretezni.

A számított nyomásesés a belépő névleges vezetéknyomás 10 %-át nem haladhatja meg.

A névleges vezetékátmérőt (DN) a szabvány alapján történő méretezéstől eltérően a 3.8. sz. táblázat, valamint a beépített idomok és szerelvények egyenértékű csőhosszai 3.8. sz. táblázatban foglalt értékeinek figyelembe vételével – az átvitt tömegáram ismeretében – is meg lehet határozni.

3.8. sz. táblázat

Névleges átmérő DN	Bemenő nyomás 0,75 bar					Bemenő nyomás 30 mbar					
	10	15	20	25	32	15	20	25	32	40	50
Csőhossz [m]	Tervezett tömegáram [kg/h]										
10	12	33	68	120	222	4	8	14	30	44	85
20	8	23	49	85	158	2	5	9	19	28	54
30	7	19	40	69	129	2	4	8	15	23	44
40	6	16	34	59	112	2	4	7	14	20	39
50	5	14	31	53	100	1	3	6	11	17	33
75	5	12	25	44	81	1	2	5	9	14	27
100	4	11	22	38	70	1	2	4	8	12	23
125	4	9	19	34	63	1	2	4	7	11	21
150	3	9	18	31	58	1	1	3	6	9	16

A szelep, ív, könyök, egál-T, szűkítő egyenértékű csőhosszait darabonként azonosnak kell venni a 3.9. sz. táblázat szerint.

3.9. sz. táblázat

Névleges csőátmérő DN	20	25	32	40	50
Egyenértékű csőhossz [m/db]	1	1	2	2	3

3.3.1.2. A csatlakozóvezeték kialakítása

A csatlakozóvezeték nyomvonalának és tartozékainak megválasztásakor a tervezőnek figyelemmel kell lennie a forrásoldalt biztosító pébégáz tartályra vonatkozóan a *nyomástartó létesítmények műszaki biztonsági szabályzatában* foglaltaknak és a jelen előírás kapcsolódó szabályainak a betartására is, beleértve az abban meghatározott tilalmakat és korlátozásokat.

- Több pébégáz tartályra csatlakozó töltő- és elvételi vezetékek kialakítása olyan legyen, hogy kezelői mulasztás esetén se forduljon elő valamelyik tartály túltöltődése.

TERVEZET

- A pégégáz tartályról a csatlakozóvezeték záró szerelvénnel leválasztható legyen.
- A pégégáz tartályhoz csatlakozó vezeték feszültségmentes csatlakozásáról gondoskodni kell.
- A vezeték tervezésénél a tervező vegye figyelembe a tervezési nyomáson túl a járulékos erők hatásait is.
- A folyadékfázisú vezeték minden bezárható és kiszakaszolható szakaszába hőtágulási lefúvató szelepet (HLF) kell beépíteni, melynek nyitónyomás értéke, ha a vezetékben nincs nyomásfokozó szivattyú 15,6 bar, szivattyús rendszerrel 25 bar legyen. Csatlakozó mérete a 3.10. sz. táblázat szerint.

3.10. sz. táblázat

A bezárt folyadéktérfogat [dm ³]	A HLF csatlakozó menetmérete
$V \leq 2$	3/8"
$4 \geq V \geq 10$	1/2"
$V \geq 10$	3/4"

- A folyadékfázisú vezetékek bezárható és kiszakaszolható szakaszába beépített hőtágulási lefúvató szelep kibocsátása 1-es zónát eredményez, melynek kiterjedését és alakját a tervezőnek az MSZ EN 60079-10 [Villamos berendezések robbanóképes gázkezegekben.] szabvány alapján kell meghatározni.
- Folyadékfázisú csatlakozó vezeték kizárólag acél anyagú lehet.
- Az acél anyagú csatlakozó vezeték térszint alatti szakaszában csak hegesztett kötés alkalmazható.

3.3.1.3. A csatlakozó vezeték nyomvonal

Pégégáz csatlakozó vezeték tartozékainak védőtávolságát a tervező a robbanásveszélyes övezet határának kiszámításával, azzal azonos méretűre határozza meg.

- A csatlakozó vezeték és a fogyasztói vezeték telekhatár és épület vagy építmény közötti szakasza épületektől, közművektől és más objektumoktól olyan távolságra legyen, amely lehetővé teszi a létesítéssel, az üzemeltetéssel és a karbantartással kapcsolatos biztonságos munkavégzést, valamint a munkák közben az állagmegóvást.
- A szerelést igénylő elemek esetében a szerelési pontok hozzáférhetőségét minden esetben biztosítani kell.
- A csatlakozó vezetéket, az alábbi védőtávolságok betartásával kell vezetni. Kivétel az épület fala, ha azt merőlegesen közelíti meg (3.11. sz. táblázat).

3.11. sz. táblázat

Nyomásfokozat	Védőtávolság épülettől [m]	Védőtávolság üreges, túlnyomás nélküli közműtől vagy műtárgytól [m]
Kisnyomás	2 (1)	1 (0,5)
Középnomás	4 (2)	2 (1)
Nagyközép-nyomás	5 (2,5)	2 (1)
Nagy nyomás	5 (2,5)	2 (1)

A zárójeles távolságok – ha az alkalmazni kívánt műszaki biztonsági szintet más módon

biztosítják és ezt a tervező a tervdokumentációban a tervjóváhagyó felé igazolja – tervezhetők.

TERVEZET

3.12. sz. táblázat

A névleges átmérő és a névleges üzemi nyomás szorzata [m · kPa]	Védelem	Védőtávolságok [m]							
		tömegeket befogadó épülettől	egyéb épülettől	üreges, túlnyomás nélküli közmtől vagy műtárgytól	egyéb közmtől	erősáramú kábeltől	vasúti vágánytól vagy más célú villamos vágánytól	ipari nem villamos vágánytól	fák törzsétől
2-ig	nincs	3	2	1,5	1	1	3	2	2
	egyszerű	2	1	1	0,5				
2 felett 50-ig	nincs	5	3	2	1	1	4	2	2
	egyszerű	3	2	1	0,5				
50 felett 100-ig	nincs	9	5	2	1	1	5	2	2
	egyszerű	5	3	1	0,5				
100 felett	nincs	12	9	3	2	2	7	2	2
	egyszerű	6	5	1,5	1				

A védőtávolságon belül (3.12. sz. táblázat) nem szabad a vezeték műszaki állapotát veszélyeztető, ellenőrzését akadályozó tevékenységet végezni, illetve ilyen létesítményt elhelyezni.

3.3.2. A csatlakozóvezetékek tartozékainak követelményei

3.3.2.1. Általános követelmények

- A csatlakozóvezeték tartozékai kizárólag a vonatkozó rendeleteknek megfelelően gyártott, „CE” jellel és az ehhez tartozó gyártói tanúsítványokkal rendelkező berendezések lehetnek, melyek gázzal érintkező részei pentán állóak, nyomásálló részeinek anyaga pébégázra alkalmas hideg ütőmunka értékekkel rendelkezik, és a tervezési nyomásnak megfelel. Az elzáró szerelvények minimális záró nyomása biztosítja a tervezett üzemállapotnak megfelelő zárást.
- Beépítés tervezésekor a szerelési távolságot és az adott veszélyforrástól mért védőtávolságot be kell tartani. A szerelési távolság és a védőtávolság kialakításánál a használatra és a karbantartásra vonatkozó gyártói előírásokat ki kell elégíteni.
- Pébégáz csatlakozó vezeték tartozékainak védőtávolságát a tervező a robbanásveszélyes zóna határainak és a veszélyt jelentő mechanikai hatások forrásainak távolsága figyelembevételével úgy határozza meg, hogy a védőtávolság az egyes zónák és hatások távolságának burkológörbéje, ha a zónahatárok egymást 0,5 m-nél jobban megközelítik, egyébként egyedi védőtávolságok keletkeznek. A mechanikai veszélyt jelentő források: dőlésveszélyes fák és oszlopok, járműforgalom, anyagrakodás és tárolás, tűzveszélyes tevékenység, stb.
- Ha a kibocsátóforrás (tartozék) zónája tér- illetve padlószint alatt lévő területet érint, a zóna alakját és méretét a zártterre vonatkozó számítás [MSZ EN 60079-10 Villamos berendezések robbanóképes gázközegben. A robbanásveszélyes térségek besorolása.] szerint kell meghatározni. Szabadtérre vonatkozó számítást kell alkalmazni, ha a mélyedés alacsonyabban fekvő

TERVEZET

szabadtérbe kiszellőztetett. A számított zónára a kockázatot az *MSZ EN ISO 12100 [Gépek biztonsága. A kialakítás általános elvei. Kockázatértékelés és kockázatcsökkentés.]* szabvány alapján értékelni kell, és az elfogadható kockázatot adó biztonsági intézkedéseket meg kell adni. Nem kell kockázatot értékelni, ha gázkoncentráció jelző berendezést alkalmaznak, és gázérzékelőt terveznek a mélyedésbe, ami az alsó robbanási határkoncentráció (ARH) 20 %-ánál vészjelzést ad az üzemeltetőnek és ARH 40 %-nál a gyújtóforrásként számításba vehető elektromos berendezéseket feszültség mentesíti, illetve olyan befúvós mesterséges szellőztetést indít, amely mellett a légcseres szám nagyobb, mint 10.

- e) A vészszellőző berendezés szerkezetileg és működés szempontjából független legyen a helyiség szellőző rendszerétől.
- f) Az égési és az üzemi szellőztető levegő be- és kivezetésére a szabadból nyíló, illetve a szabadba vezető nem éghető anyagú csatornát vagy nyílást kell kialakítani, melynek szabadba nyíló végén zsalu huzalháló vagy rács legyen.
- g) Ha a szellőztető levegő útvonalán szabályozó vagy záró szerkezet van, akkor biztosítani kell, hogy a szerkezet záró irányú elmozdulása esetén a gázfogyasztó készülék ne legyen üzemeltethető.
- h) A fogyasztói vezetékben elhelyezett automatikus záró szerelvény zárt állapotban legyen, ha a szellőző berendezés nem üzemel, illetőleg zárjon le, ha a berendezés üzem közben meghibásodik.
- i) A pébégáz ellátásánál alkalmazott csatlakozó vezetékek és tartozékaik általános elrendezése a 7.1. szakasz 7.1., 7.2., 7.3., 7.4. és 7.5. sz. ábrák szerint.

3.3.2.2. Nyomásszabályozó berendezések

Pébégáz ellátó rendszerekben a következő, egybeépített egységekkel kialakított nyomásszabályozók alkalmazandók:

- szűrő,
- felső-, és a pébégáz forgalmazó által előírt esetben alsó nyomáshatáron záró gyorszár,
- biztonsági lefúvató.

A nyomásszabályozó egy- és kétfokozatú lehet. Kétfokozatú kivitelben – ha a két fokozat nem egybeépített- az első fokozat nagyközépn nyomásfokozatról (15,6 bar) középnymásra (0,5 bar), a második fokozat középnymásról kisnyomásra (30, 50, 100 mbar) szabályoz.

3.3.2.2.1. Általános követelmények a nyomásszabályozó beépítésekre vonatkozóan

- a) A szabályozó primer csatlakozó vezetéke a tartályra vagy a cseppleválasztóra lejtjen, és minimális gáztérfogatú legyen. Átmérője a szabályozó csatlakozó méretének megfelelő legyen.
- b) Nyomásszabályozó szabadban, szekrényben vagy épületben talajszint fölött helyezhető el. Épületben történő elhelyezés esetén a szabályozó szellőzőnyílását azonos átmérőű csővezetékekkel a szabadba kell vezetni.
- c) A szabályozó szellőzőnyílása – kivezetésnél a szellőzőcső vége – elsőrendű kibocsátó forrás, 1-es zónát eredményez, melynek méretét és alakját a tervezőnek meg kell határoznia.
- d) Az üzemelő szabályozó mellett a primer oldalra rányitott tartalék is kiépíthető. A tartalék szabályozó beállítási értéke az üzemelőtől lefelé az osztálypontosság pozitív tűrésénél +10 %-kal térjen el.
- e) A szabályozó szekunder oldaldali vezetékszakaszára min. 5 x DN távolságra nyomásmérő és lefúvató elzáró szerelvény tervezendő.
- f) 50 kg/h anyagáramnál nagyobb teljesítményű nyomásszabályozó kilépő ágára a szabályozót megkerülő, kettőzött záró szerelvényvel ellátott feltöltő vezetékkel kell tervezni. Az elzáró szerelvények azonos típusúak nem lehetnek. Az egyik elzáró szerelvénynek szelepnek kell lennie.

TERVEZET

3.3.2.3. Egyedi gáznyomás-szabályozó állomások létesítésének általános követelményei

Megegyezik a 3.2.6.1. alatti követelményekkel.

3.3.2.4. Elpárologtató berendezések

a) A berendezések osztályozása csőkapcsolási mód szerint:

- Csatlakozó vezetékre dolgozó (Feed Out) rendszerű
- Tartályra dolgozó (Feed Back) rendszerű

b) A berendezések osztályozása fűtési mód szerint:

- Közvetett üzemű az elpárologtató berendezés, ha a gáz hőátadó közeggel fűtött hőcserélőben párolog el, a közeget a csatlakozó vezeték kibocsátó forrásaira számított zónahatárokon kívül hevítik.
- Közvetlen üzemű az elpárologtató berendezés, ha a gáz elektromos fűtőszállal vagy égő tüzelőanyaggal fűtött hőcserélőben párolog el.

c) Az elpárologtató beépítésének általános követelményei

- Az elpárologtató berendezés csőbekötését, fűtését, vezérlését és védelmét a gyártó utasításainak megfelelően kell tervezni.
- A berendezés biztonsági szelepe 1-es vagy 2-es zónát eredményez, melynek méretét és alakját a tervezőnek meg kell határoznia, ha azt a gyártó nem adta meg.
- A vezetékre dolgozó elpárologtató kilépő csonkjára cseppleválasztót kell beépíteni, vagy a nyomásszabályozóig terjedő vezetékszakasznak az elpárologtatóra kell lejtenie.
- Az elpárologtatót alsó elvételi tartálycsonkról ajánlott táplálni.
- Az elpárologtató fűtésének követelményei a fűtőkészülék vezérlésével kielégíthetők.
- A közvetítő közeg túlhevítésének megakadályozásáról 80 °C hőmérsékletnél gondoskodni kell.

3.3.2.5. Folyadékfázisú szivattyúegység

A szivattyúegység az egyensúlyi gáznyomáson lévő folyadékfázisú pégégáz nyomásának fokozására szolgál abból a célból, hogy a csatlakozó vezeték minden pontján homogén folyadékfázisban maradjon, illetve az áramlási ellenállásokon túl biztosítsa a gázfogyasztó készülék számára a megfelelő anyagmennyiséget.

Jellemző kialakítását a 7.1. szakasz 7.5. sz. ábrája mutatja.

3.3.2.5.1. Általános követelmények a szivattyúegység beépítésére vonatkozóan

- A szivattyús csatlakozó vezetékek tervezési nyomása szívóoldalon 25 bar, nyomóoldalon 32 bar. Az alkalmazott szerelvények névleges nyomása szívóoldalon minimum 25 bar, nyomóoldalon 40 bar.
- A szivattyú csőbekötését, a gyártó utasításainak megfelelően kell tervezni.
- A szivattyú kiszakaszolhatóságáról gondoskodni kell.
- Több szivattyú beépítésekor gondoskodni kell a nem kívánt irányú anyagáramlás megakadályozásáról.
- A szivattyú által szállított fölös anyagmennyiséget a táplálást biztosító tartály külön csonkjára kell visszavezetni. Ebbe az áramkörbe kell szerelni a kívánt szekunder differenciál nyomást határoló szerelvényt.
- A nyomóágba megfelelő méréshatárú, folyadékcsillapítású nyomásmérő szerelendő.
- A szivattyú beömlő csonkjának szintje a tartály alsó alkotója alatt legyen.
- A szivattyú szívóvezetékének átmérője legalább a csatlakozó átmérő legyen, eggyel nagyobb csődimenzió ajánlott.

TERVEZET

- i) Felszívó szivattyús rendszernél külön emelő és külön nyomásfokozó szivattyú alkalmazása ajánlott. Gondoskodni kell a szivattyúk szárazon futásának megakadályozásáról.
- j) A szivattyúház kibocsátó forrás, a forgó tömítések miatt 2-es zóna. Erre, és az egység egyéb csőcsatlakozásaira, valamint hőtágulási lefúvatóira (HLF) a tervezőnek együttes zónahatárt kell meghatározni.
- k) A szivattyúk hajtómotorja, érintésvédelme és elektromos csatlakozása feleljen meg a zónára az MSZ EN 60079-14 [Robbanóképes közegek. 14. rész: Villamos berendezések tervezése, kiválasztása és szerelése (IEC 60079- 14:2007)] szabványban előírtaknak.

3.3.2.6. Gázmennyiség-mérők

A csatlakozó vezetéken átfolyt gáz tömegének vagy térfogatának a fázisállapottól független megméréseire szolgáló mérők felosztása mérési cél szerint:

- a) elszámolási (joghatással járó) mérők, amelyek által mért mennyiség a forgalmazó és a felhasználó közötti szerződéses gázár megállapításának alapja. Az egyes gázfogyasztó készülékek gázfogyasztásának méréséhez az ilyen célú mérőket használják,
- b) összehasonlítási célú mérők, amelyek az általuk mért mennyiség egy ismert mennyiségű gáz mérőkörönkénti megosztásához szükségesek.

A mért mennyiség összetétel és hőmérséklet szerinti kompenzálásának módszere jelen előírásnak nem tárgya.

3.3.2.6.1. A mérők beépítésének általános követelményei

- a) Gázfázis mérésére szolgáló mérők elhelyezése és szerelése a technológiai céllal ideiglenesen beszereltek kivételével a 3.2.7. pontban leírtak szerint történjen.
- b) Összehasonlítási célú mérők elhelyezési módja minden mérő esetében azonos legyen.
- c) Folyadékfázisú mérők a gyártó által szállított, előírt vagy olyan kiegészítő berendezésekkel telepítendőek, amik megakadályozzák a gázbuborék képződést, és homogén folyadékáramlást biztosítanak (differenciálynomás-tartó, gázleválasztó, stb.).
- d) Térfogatáram mérésekor a mérő által mutatott mennyiséget a gáz pillanatnyi fizikai paramétereivel korrigálni kell akkor, ha a gáztechnikai normálmennyiség megállapítása a cél.

3.3.2.7. Egyéb tartozékok

A tervezéssel szemben támasztott követelmények elérésére az alább felsorolt tartozékok közül a szükségeseket kell alkalmazni a 3.2.1. pont szerinti általános követelmények teljesülésével.

3.3.2.7.1. A tartozékok beépítésének egyedi követelményei

- a) Általában karimás vagy karimapár közé szerelhető szerelvényeket és tartozékokat kell alkalmazni.
- b) Elzáró szerelvényként gömbcsap vagy hajtóműves gömbcsap, áramlás- és nyomásszabályozó szerelvényként szelep tervezendő.
- c) A tervdokumentáció a beépítendő tartozékok minden lényeges paraméterét adja meg, így záró szerelvénynél a megkívánt minimális záró nyomás értéket, áramláskorlátozónál a záró értéket, nyomásmérőnél a méréshatárt, az osztálypontosságot, a skála átmérőjét és a kivitelt, szűrőnél a szűrőelem lyukméretét, mágnes szelepnél a max. záró- nyomást, nyomáshatároló szelepnél az áteresztőképességet.
- d) A tervező adja meg a kötési módokat és az alkalmazható tömítőanyagokat.
- e) A gázkoncentráció jelzőberendezés érzékelőjét a talajszint fölött legfeljebb 200 mm magasságban kell elhelyezni úgy, hogy szennyeződés és hó a gáz hozzááramlását ne gátolja.

TERVEZET

4. A gázfogyasztó készülékek elhelyezésének tervezési követelményei

4.1. Általános előírások

4.1.1. A forgalomba hozás, felszerelés és üzembe helyezés feltétele

Csak a gyártó megfelelőségi nyilatkozatával ellátott gázkészülék hozható forgalomba. *Az egyes gázfogyasztó készülékek kialakításáról és megfelelőségének tanúsításáról szóló 22/1998. (IV. 17.) IKIM rendelet hatálya alá tartozó* gázfogyasztó készülék Magyarországon csak akkor hozható forgalomba, ha a megfelelőségi tanúsítványában közvetlen vagy közvetett rendeltetési országként Magyarország (HU) is nevesített.

Az előző bekezdés előírásait kell alkalmazni az ismételten üzembe helyezésre kerülő használt, vagy felújított, és/vagy magánforgalomban behozott gázfogyasztó készülékekre is.

A készülék vagy részegység forgalomba hozatalához:

- Magyar nyelvű gyártói utasítást és használati-kezelési útmutatót kell mellékelni;
- A készüléken vagy részegységen, illetve ezek csomagolásán magyar nyelvű figyelmeztető feliratokat kell elhelyezni.

A gyártói utasításnak az elhelyezésre, a szerelésre, a szabályozásra és karbantartásra vonatkozó összes olyan útmutatót tartalmaznia kell, amely az üzembe helyezést és a készülék biztonságos használatát lehetővé teszi, így különösen fel kell tüntetni:

- az alkalmazandó gázfajtát;
- a csatlakozási nyomást;
- a gázkészülék égéstermék elvezetési módja szerinti típusait,
- az égési levegővel való ellátást biztosító berendezés nélküli készülék esetén az el nem égett gázt tartalmazó veszélyes koncentráció kialakulásának megakadályozásához szükséges légellátást;
- az égéstermék eltávolására vonatkozó követelményeket;
- a légbefúvásos gázégőknek és a hozzájuk tartozó hőcserélőknek a gyártó által ajánlott kombinációit, az összeépítés azon feltételeit, amelyek ahhoz szükségesek, hogy a készülékek használata során az előírt követelmények teljesüljenek.

A használati-kezelési útmutatónak a biztonságos használat szempontjából szükséges és a használati lehetőségek esetleges korlátait feltüntető információkat tartalmaznia kell.

A figyelmeztető feliratoknak egyértelmű adatokat kell tartalmazniuk a gáz fajtájáról, a csatlakozási nyomásról, a használati lehetőségek esetleges korlátairól, így különösen a működéshez szükséges légellátásról.

Az adattáblának tartalmaznia kell a gázfogyasztó készülék megvalósított kivitelnek megfelelő, *MSZ CEN/TR 1749 [A gázkészülékeknek az égéstermék-elvezetés módja szerinti osztályozási rendszere]* szabvány szerinti típusjelét.

4.1.2. A gázfogyasztó készülékek osztályozása

4.1.2.1. Az égéstermék-elvezetés és égési levegőellátás szempontjából:

- *Égéstermék-elvezetés nélküli (nyílt égésterű), „A” típusú gázfogyasztó készülék*, amely kéményhez, illetve az égéstermék a készülék felállítási helyiségéből a szabadba elvezető rendszerhez nem csatlakoztatható.
- *Égéstermék-elvezetéssel rendelkező, de a helyiség légtérétől nem független égési levegőellátású (nyílt égésterű), „B” típusú gázfogyasztó készülék*, amely kéményhez vagy olyan saját elemmel rendelkezik, amelyet arra terveztek, hogy a készülék égésterméke ezen keresztül

TERVEZET

közvetlenül a szabadba távozzon. E készülékek az égési levegőt közvetlenül a készülék felállítási helyiségéből nyerik.

- „C” típusú gázfogyasztó készülék, amelynek égési köre (légbevezetője, tűztere, hőcserélője, égéstermék-elvezető tere) a készülék felállítási helyiségétől elzárt.

4.1.2.2. A névleges hőterhelés szempontjából:

- a) legfeljebb 140 kW (egység) hőterhelésű gázfogyasztó készülékek, azaz
 - legfeljebb 36 kW egység-hőterhelésű gázfogyasztó készülékek,
 - 36 kW-nál nagyobb, de legfeljebb 70 kW egység-hőterhelésű gázfogyasztó készülékek,
 - 70 kW-nál nagyobb, de legfeljebb 140 kW egység-hőterhelésű gázfogyasztó készülékek;
- b) 140 kW-nál nagyobb (egység) hőterhelésű gázfogyasztó készülékek.

4.1.2.3. Felhasználási terület szempontjából

- a) lakossági és kommunális célú felhasználás,
- b) ipari, technológiai vagy mezőgazdasági célú felhasználás.

4.1.3. A szintetikus földgáz (SNG) közvetlen tüzeléstechnikai alkalmazása esetén a vezetékes földgáz-szolgáltatásban alkalmazott műszaki biztonsági előírásokon (Szabályzat 4.2.1. szakasz) túlmenően a pébégáz-ellátásban alkalmazott műszaki biztonsági előírásokat (Szabályzat 4.2.2. szakasz) is be kell tartani, mivel a szintetikus földgáz relatív sűrűsége minden esetben 1-nél nagyobb; a csúcsfedező gáz (PSG) tüzeléstechnikai alkalmazása esetén, ha a földgáz keverési aránya legalább 70 %, akkor a vezetékes földgáz-szolgáltatásban alkalmazott műszaki biztonsági előírásokat (Szabályzat 4.2.1. szakasz) betartani, mivel a csúcsfedező gáz relatív sűrűsége kellő biztonsággal 1-nél kisebb; ha a csúcsfedező gázban a bekevert földgáz aránya 70 %-nál kisebb, akkor a vezetékes földgáz-szolgáltatásban alkalmazott műszaki biztonsági előírásokon (Szabályzat 4.2.1. szakasz) túlmenően a pébégáz-ellátásban alkalmazott műszaki biztonsági előírásokat (Szabályzat 4.2.2. szakasz) is be kell tartani, mivel a csúcsfedező gáz relatív sűrűsége kellő biztonsággal nem lesz 1-nél kisebb.

4.2. A gázfogyasztó készülékek elhelyezési feltételei

4.2.1. Általános elhelyezési feltételek

A gázfogyasztó készülék felállítási, felszerelési helyét a gyártó által megadott módon úgy kell megválasztani, hogy a gázfogyasztó készülék hozzáférhető, üzembiztosan kezelhető, javítható legyen, továbbá:

- a) lakossági célú felhasználás esetén a gázfogyasztó készülék üzembiztos kezelhetőségét és a készülék elzáró szerelvény elzárhatóságát közvetlen eléréssel (segédeszköz nélkül) kell biztosítani. Rejtett szerelés esetén (például zárható fali fülke) a gázfogyasztó készülék működését közvetlen eléréssel lehessen ellenőrizni (például távvezérlő vagy más egyéb távfelügyeleti rendszer);
- b) nevelési-oktatási építményeknek a 0-18 éves gyermekek, tanulók tartózkodására szolgáló helyiségében, terében gázfogyasztó készülék és kapcsolója, automatikája csak úgy alkalmazható, ha ahhoz a gyermekek, tanulók nem férnek hozzá;
- c) technológiai és ipari vagy mezőgazdasági célú felhasználás esetén a gázfogyasztó készülék üzembiztos kezelését közvetlen elérhetőséggel is lehet biztosítani, ha a gázfogyasztó készülék működését ellenőrizni lehet közvetlenül, távvezérlő vagy más egyéb távfelügyeleti rendszer segítségével. Ez esetben a készülék elzáró szerelvény elzárhatóságát közvetlen eléréssel kell biztosítani;
- d) környezetét a fejlődő hő ne veszélyeztesse;

TERVEZET

- e) a Szabályzat 4. fejezet 4.3. szakaszának megfelelő léghellátás-szellőzés és égéstermék-elvezetés biztosítható legyen;
- f) a gázfogyasztó készülék elhelyezése és villamos csatlakozása feleljen meg az épületek villamos berendezéseinek létesítésére vonatkozó előírásoknak [MSZ 2364 *Épületek villamos berendezéseinek létesítése. MSZ HD 60364-7-701 Kisfeszültségű villamos berendezések. 7-701. rész: Különleges berendezésekre vagy helyekre vonatkozó követelmények. Helyiségek fürdőkáddal vagy zuhannyal. MSZ HD 60364-4-41 Kisfeszültségű villamos berendezések. 4-41. rész: Biztonság. Áramütés elleni védelem. MSZ EN 60529 Villamos gyártmányok burkolatai által nyújtott védettségi fokozatok (IEC 529:1989)];*
- g) az elhelyezésre és alkalmazásra vonatkozó gyártói műszaki biztonsági előírások betarthatók legyenek;
- h) új létesítés esetén gázfogyasztó készülék kád fölé nem telepíthető.

„A”, vagy „B” tűzveszélyességi osztályba tartozó létesítményben, helyiségben, tűzveszélyes helyiségben gázfogyasztó készülék nem szerelhető fel. Gázfogyasztó készülékek égéstermék kivezetése csak olyan falon lehet, amelyen nincs az „A” vagy „B” tűzveszélyességi osztályba sorolt helyiségnek nyílászárója.

Gépkocsi tárolóban csak „C” típusú gázkészüléket szabad felállítani. A garázsokban elhelyezett zárt égésterű gázfogyasztó készülék esetén a gázfogyasztó készüléket mechanikus sérülések elkerülésére kielégítő védelemmel (pl. kengyellel vagy ütközővel) kell ellátni. Gépkocsi tárolóban elhelyezett gázfogyasztó készülékek elé hőre záró szelepet kell beépíteni.

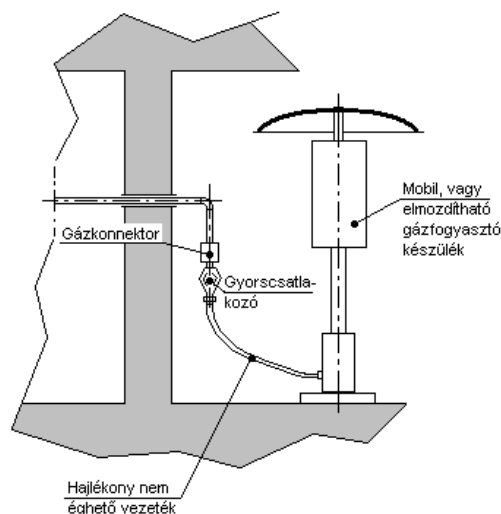
Minden gázfogyasztó készülék előtt, ha erről a gyártó másként nem nyilatkozik, a kezelési irányból legalább 0,8 m szabad közlekedési, mozgási, kezelési lehetőség legyen.

A gázfogyasztó készülék csatlakozásába (kötésébe) kézi elzárót kell beépíteni. A kézi elzárókat

minden esetben közvetlenül hozzáférhetően, a készülékkel azonos helyiségben, kezelhető

magasságban (max. 1,6 m) kell elhelyezni. Magasban elhelyezett készülékekre is alkalmazni kell ezt

az előírást. Kézi elzáróként gázkonktor is alkalmazható. Ld. 4.1. sz. ábra.



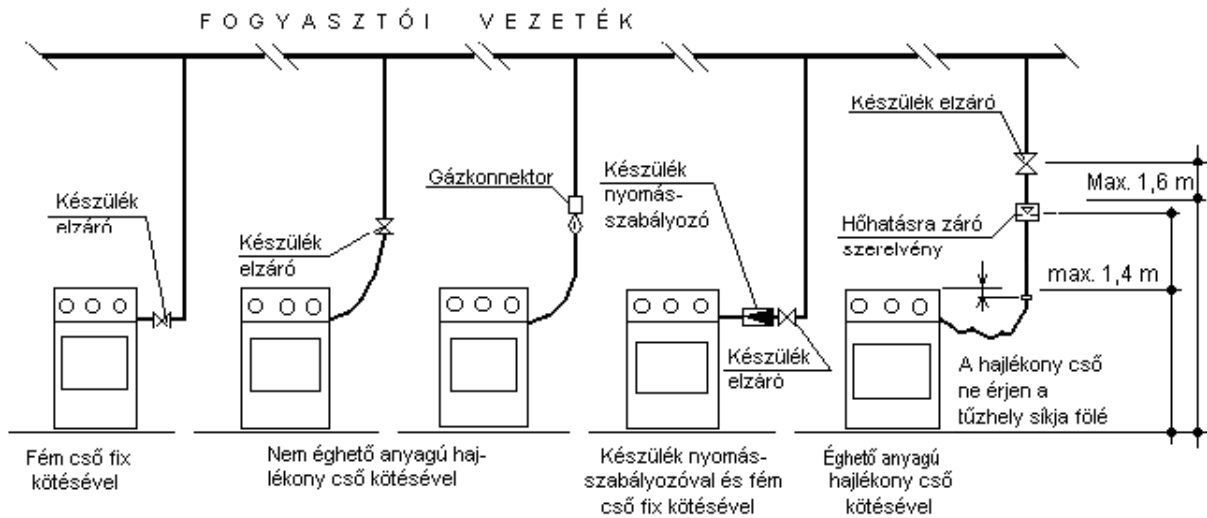
4.1. sz. ábra

TERVEZET

Példa gázkonnektor alkalmazására

A gázfogyasztó készülék mechanikai feszültségektől mentesen csatlakozzon a fogyasztói vezetékhez. E célból a készülék elzáró és a készülék közé szabad hajlékony-fém csatlakozóelemet beépíteni. A hajlékony vezeték hossza legfeljebb 1,5 m lehet. Toldás több darabból nem megengedett. Szabadban alkalmazott, elhelyezett mobil vagy elmozdítható gázkészülékeknel 1,5 m-nél nagyobb hosszúságú mechanikai sérülés ellen védett flexibilis tömlő hajlékony vezeték) is megengedett, de a hossza 6 m-t nem haladhatja meg.

Éghető anyagú hajlékony vezeték alkalmazása esetén hőhatásra záró szerelvényt kell a gázfogyasztó készülék elzáró és a készülék közé beépíteni (ld. 4.2. sz. ábra).



4.2. sz. ábra

Példa gázfogyasztó készülék elzáró elhelyezésére

Falra szerelt gázfogyasztó készülék esetén a súlyának megfelelő rögzítéséről és szükség szerinti alátámasztásáról gondoskodni kell.

TERVEZET

A gázfogyasztó készülék elhelyezésére vonatkozóan a gyártó beépítésre vonatkozó előírásait is be kell tartani.

4.2.2. A pébégáz üzemű gázfogyasztó készülékek külön előírásai

Lakossági fogyasztás céljaira legfeljebb 23 kg töltet-tömegű palackot szabad használni.

- a) Lakossági fogyasztónak abban a helyiségben, amelyben a gázfogyasztó készülék van, csak 1 db, egy lakásban legfeljebb 2 db, összesen legfeljebb 35 kg töltet-tömegnek megfelelő palackot szabad tartania.
- b) Két önálló rendeltetési egységűnél (lakásosnál) nem nagyobb épületnél tartalék palack csak a terepszintnél nem mélyebb padlószintű – *az országos településrendezési és építési követelményekről szóló 253/1997. (XII. 20.) Korm. rendeletben* meghatározott védőtávolságok figyelembevételével – mellékhelyiségben, vagy melléképítményben – nyári-konyhában, mosókonyhában, szerszámkamraszínben, fészkerben, ketrecben, illetőleg a lakóépület fő fala mellett – kizárólag tartalék palack tárolására – létesített helyiségben vagy fémvázaz, dróthálós, az idegenek számára hozzá nem férhetően zárt ketrecben helyezhető el.

A tároló hely 5 m-es körzetében terepszintnél mélyebb melléképítmény vagy létesítmény (pince, kút, csatorna, stb.) pincelejáró, pinceablak nem lehet. Egy tároló helyen legfeljebb 35 kg töltet-tömegnek megfelelő mennyiségű tartalékpalack tárolható.

- c) Két önálló rendeltetési egységűnél (lakásosnál) nem nagyobb épület esetén a tartalék pébégáz palacktároló létesítésekor figyelembe kell venni az Országos Településrendezési és Építési Követelményeket is. A tervnek tartalmaznia kell azokat az adatokat, amelyekből a műszaki biztonsági követelmények teljesülése megállapítható. A palacktároló kivitelezése csak a pébégáz forgalmazó által felülvizsgált tervdokumentáció alapján történhet. Ez nem mentesíti a beruházót szükség esetén az építési engedély megszerzésének kötelezettsége alól.
- d) Többszintes épületek pébégáz ellátásával kapcsolatban az *Országos Tűzvédelmi Szabályzatban* foglaltakat és a vonatkozó építésügyi előírásokat is be kell tartani.
- e) Pébégáz palack vagy pébé gázfogyasztó készülék a 3.3.2.1. pontban írt feltételek teljesítésével olyan helyiségekben is elhelyezhető és üzemeltethető, amelyek:
 - padlószintjei a külső terepszintnél mélyebbek,
 - amelyből annak padlószintjétől mélyebb szintű olyan helyiség nyílik, amelynek teljes levegőcseréje nem biztosított,
 - amelyben akna, vízzár nélküli csatornaszem vagy pincelejáró van.
- f) A palackot úgy kell a helyiségben elhelyezni, hogy az veszély esetén a helyiség elhagyását ne akadályozza.
- g) A használatba vett gázpalackot:
 - az ellátott készüléktől a gyártó előírása szerinti távolságban kell elhelyezni
 - más hőfejlesztő berendezéstől legalább 1,5 m, a gázfogyasztó berendezéstől legalább 0,3 m távolságra kell elhelyezni; ha a gázpalack kiömlési csomópontja magasabb a gázfogyasztó berendezés felső szintjénél, a távolság 1 m-re, hő elleni védelemmel 0,5 m-re csökkenthető;
 - nem éghető anyagból készült és megfelelően rögzített, sugárzó hő elleni szigetelő alkalmazása esetén az előző távolság 1 m-re, illetve 0,1 m-re csökkenthető;
 - amennyiben nem éghető anyagú szekrényben helyezik el, a szekrényt el kell látni alsó-felső szellőzőnyílásokkal, és biztosítani kell a csatlakozáshoz, valamint a palack szelepéhez való könnyű hozzáférhetőséget.

TERVEZET

h) Egy gázfogyasztó berendezés használata esetén a palackra szerelt nyomáscsökkentő és a gázfogyasztó készülék hajlékony vezetékkel is összekapcsolható. A tömlő 1,5 m-nél hosszabb nem lehet, kivételt képeznek a 4.2.1. pontban említett esetek.

4.2.3. Az égéstermék-elvezetés nélküli (nyílt égésterű), „A” típusú gázfogyasztó készülékek elhelyezése

4.2.3.1. Általános előírások

Átfolyó rendszerű, égéstermék-elvezetés nélküli vízmelegítő vagy közvetlen kifolyásra, vagy csak azonos helyiségben lévő egy csapolóra, és csak időszakos melegvíz-vételi célra (pl. kézmosás, mosogatás) alkalmazható.

Égéstermék-elvezetés nélküli („A” típusú) gázfogyasztó készülékek nem helyezhetők el az alábbi helyiségekben és a gázfogyasztó készülékek működéséhez szükséges légtérbővítés (szellőzőnyílás) sem nyílhat az alábbi helyiségekre:

- épületek huzamos tartózkodásra szolgáló és az azokkal légtér összeköttetésben lévő helyiségek,
- testnevelés, sportolás céljára szolgáló helyiség,
- nevelési, oktatási építmények – legfeljebb 18 éves gyermekek, tanulók tartózkodására szolgáló – helyiségei, a taneszköznek minősülő, valamint az épület ellátására szolgáló konyhai gázfogyasztó készülékek kivételével,
- közvetlen természetes szellőzés nélküli helyiségek,
- „A” vagy „B” tűzvesélyességi osztályba tartozó helyiségek.

Kivételt képez a konyhában, vagy konyha – étkező – nappali rendeltetésű helyiségben elhelyezett tűzhely, ha:

- gázfogyasztó készülék égésbiztosítóval rendelkezik,
- a helyiségben külső térbe szellőző gépi elszívó berendezés üzemel és a helyiség légellátása a 4.3.1. pont szerinti, továbbá
- a tervező nyilatkozik arról, hogy a gépi elszívás a konyhával légtér összeköttetésben lévő „B” típusú gázfogyasztó készülék vagy egyéb tüzelőberendezés égéstermék elvezetésére nincs káros hatással.

Kivételt képez továbbá:

- ha a tűzhelyet és/vagy vízmelegítőt az időszakos használatú létesítmények, vagy melléképítmények szabad légtérrel összeszellőztetett helyiségében helyezik el;
- ha az égéstermék elvezetés nélküli gázfogyasztó készülék az alkalmazott technológia része (nagykonyha, műhely, laboratórium, mezőgazdasági állattartó épület, stb.) és a helyiségben külső térbe szellőző gépi elszívó berendezés üzemel és a helyiség levegő-utánpótlása közvetlenül a szabadból biztosított.

4.2.3.2. Tűzhelyek, főzők, sütők és egyéb burkolatlan égőjű égéstermék-elvezetés nélküli gázfogyasztó készülékek elhelyezése

a) Minden égéstermék elvezetés nélküli és burkolatlan égőjű gázfogyasztó készüléket 1,2 m-nél kisebb mellvédmagasságú ablak alá vagy 1,2 m magasság alatt is nyitható ablak alá szerelni nem szabad.

Az éghető anyagú bútor és a gázfogyasztó készülék között olyan távolságot kell biztosítani, hogy az éghető anyag felületén a hő a gázfogyasztó készülék legnagyobb hőterhelésű üzeme esetén se okozzon károsodást. Ez a távolság 0,5 m-nél kisebb nem lehet. Ha ez nem biztosítható, akkor:

- a gázfogyasztó készülék (égő) magasságát meg nem haladó magasságú bútor esetén a gázfogyasztó készülék magasságáig;

TERVEZET

- a gázfogyasztó készülék (égő) magasságát meghaladó magasságú bútor esetén a gázfogyasztó készülék fölött legalább 0,5 m magasságig (a gázfogyasztó készülékekhez képest 0,5 m-nél nem magasabb bútor esetén a bútor magasságáig) hő ellen védő lemezt kell felszerelni.
 - Beépíthető (modul) kivitelű és gyárilag hőszigetelt – nem oldalsó égéstermék kivezetésű – tűzhely bútor mellé közvetlenül is elhelyezhető, ha a gyártó előírásai ezt megengedik. A bútor magassága a tűzhely magasságát nem haladhatja meg.
- b) Az előző pont előírását minden nyitott égőjű gázfogyasztó készülékre – burkolatlan égőjű fali fűtő, laboratóriumi égő, orvosi, vagy laboratóriumi hevítő, fodrászati hevítő, vendéglátói-ipari gázfogyasztó készülék, stb. – alkalmazni kell. Laboratóriumi, lángörzés nélküli (pl. Bunsen-égő) gázfogyasztó készülékek esetén a fogyasztói vezetékbe a laboratóriumon kívül közös elzáró szerelvényt kell beépíteni, amelyet indokolt esetben (iskola, tanintézet, vagy idegen által is látogatott helyen, pl. egészségügyi intézet) illetéktelenek elől elzárva, védőszekrényben kell elhelyezni. Az üzemeltetőnek ennek kezelésére alkalmazottai közül kijelölt személyt kell megbíznia.

4.2.4. Égéstermék-elvezetéssel rendelkező, a helyiség légtérétől nem független (nyílt égésterű), „B” típusú, 140 kW alatti egység-hőterhelésű vagy 1400 kW alatti együttes hőterhelésű gázfogyasztó készülékek elhelyezése.

4.2.4.1. A készülékek elhelyezésére vonatkozó általános előírások

A Szabályzat hatályba lépését követően új felhasználói berendezés létesítése esetén, huzamos emberi tartózkodásra szolgáló helyiségekben és az azokkal légtér-összeköttetésben lévő helyiségekben „B” típusú fűtő- és vízmelegítő gázfogyasztó készülék nem helyezhető el.

Kivételt képez, ha a gázfogyasztó készülék az alkalmazott technológia része (nagykonyha, műhely, laboratórium, mezőgazdasági állattartó épület, stb.), és a felállítási helyiségben túlnyomós, vagy kiegyenlített szellőzés üzemel. Ez esetben a gázfogyasztó készülékek üzemelését reteszelni kell a gépi szellőztetés működéséhez.

Nem huzamos emberi tartózkodásra szolgáló helyiségekben és az azokkal légtér-összeköttetésben lévő helyiségekben „B” típusú gázfogyasztó készülék az alábbi feltételekkel helyezhető el:

- a) az elhelyezési helyiség nem lehet belső terű,
- b) a készülék felállítási helyisége nem lehet légtér összeköttetésben „A” vagy „B” tűzveszélyességi osztályba tartozó helyiségekkel,
- c) „B₁₁”, „B₂₁”, „B₄₁” és „B₅₁” típusú természetes huzattal működő gázfogyasztó készülék az egyidejű üzemelést kizáró reteszelési feltételek teljesülése mellett helyezhető el olyan helyiségben, ahol, vagy a vele légtér összeköttetésben lévő helyiségben:
 - vegyes tüzelésű nyílt égésterű kéménybe kötött hőtermelő berendezés,
 - elszívó ventilátor,
 - ventilátoros „B” típusú gázfogyasztó készülék vagy más tüzelőanyagú nyílt égésterű ventilátoros kéménybe kötött hőtermelő berendezés egyidejűleg üzemel, kivéve, ha az egyidejűleg üzemeltetett készülékek együttes levegőellátása igazolt módon biztosított.

Az együtt üzemelés megakadályozására, ha a gázfogyasztó készülék arra alkalmas, minősített, automatikus működésű biztonsági kikapcsoló, mint reteszfeltétel, a gázfogyasztó készülék leállítására alkalmazható. A biztonsági kikapcsoló megfelelő és biztonságos működését a gázfogyasztó készülék gyártója által feljogosított szakszerviznek igazolnia kell.

Már üzemelő, a helyiség légtérétől nem független üzemű „B” típusú gázfogyasztó készülék helyére lakó épületek, lakások, és kommunális épületek huzamos emberi tartózkodásra szolgáló helyiségeiben és az azokkal légtér-összeköttetésben lévő mellékhelyiségeiben „B” típusú gázfogyasztó készülék kizárólag az 5.1.5. pont szerinti egyszerűsített készülékcserevel építhető be.

TERVEZET

A „B” típusú gázfogyasztó készülékek légellátását – az 5.1.5. pont szerinti egyszerűsített készülékcserék kivételével – a 4.3.3. pont szerint kell megtervezni.

4.2.4.2. Gázkályhák (konvektorok), fűtő- és vízmelegítő készülékek, kandallók további elhelyezési feltételei

- a) gázkályhát, fűtő- és vízmelegítő készüléket, kandallót, valamint a hővédő burkolattal nem rendelkező egyéb gázfogyasztó készüléket – ha a gyártó előírása nem határozza meg – a bútortól, éghető tárgytól olyan távolságra kell elhelyezni, hogy a bútor, éghető tárgyakban károsodást, gyújtási veszélyt ne okozzon. Ez a távolság 0,5 m-nél kisebb nem lehet. Kisebb távolság esetén járulékos hő elleni védelmet kell alkalmazni.
- b) Oldalirányból kezelhető, vagy szerelhető gázfogyasztó készülék falsarokba való elhelyezése esetén a falsíktól a gyártó által előírt, a biztonságos kezeléshez szükséges távolságot kell tartani.
- c) Ha a gyártó előírása másként nem határozza meg, a fűtőkészülék és WC, pissoir vagy bidé közelebbi élei közötti távolság legalább 0,5 m legyen. A fali fűtőkészülék gáz csatlakozási magassága, illetve alsó élének magassága a padlószint felett 0,2-1,0 m között lehet. Sugárzóbetétes vagy burkolatlan égőjű fali fűtőkészülék alsó éle 0,5 m-nél nem lehet magasabban.
- d) A gázfogyasztó készülékek fülkében, vagy szekrényben a gyártóműi előírásoknak megfelelően helyezhetők el. Tömör, nem hálóval vagy ráccsal kialakított ajtó szerkezet esetén a fülkére, vagy szekrényre legalább egyenként 400 cm² szabad felületű alsó-felső szellőzőnyílást kell készíteni.

4.2.4.3. Központi fűtőkészülékek, vízmelegítők, gázüzemű léghevítők további elhelyezési feltételei a villamos csatlakozás tekintetében

Mindazon gázfogyasztó készülékek elhelyezésekor, amelyek villamos hálózati csatlakozással rendelkeznek, figyelembe kell venni az alábbi feltételeket:

- a) Vizes berendezés fölé, vagy annak környezetében a vonatkozó szabványok [MSZ HD 60364-7-701 *Kisfeszültségű villamos berendezések. 7-701. rész: Különleges berendezésekre vagy helyekre vonatkozó követelmények. Helyiségek fürdőkáddal vagy zuhannyal. MSZ HD 60364-4-41 Kisfeszültségű villamos berendezések. 4-41. rész: Biztonság. Áramütés elleni védelem. MSZ EN 60529 Villamos gyártmányok burkolatai által nyújtott védelem fokozatok (IEC 529:1989)*] szerinti villamos védelemű gázfogyasztó készülék szerelhető.
- b) Gázfogyasztó készülék csak abban az esetben szerelhető kádhoz, zuhanyzóhoz 60 cm-nél kisebb vízszintes távolságban, ha a villamos részeinek IP védelemmé a vonatkozó szabványok [MSZ HD 60364-7-701 *Kisfeszültségű villamos berendezések. 7-701. rész: Különleges berendezésekre vagy helyekre vonatkozó követelmények. Helyiségek fürdőkáddal vagy zuhannyal. MSZ HD 60364-4-41 Kisfeszültségű villamos berendezések. 4-41. rész: Biztonság. Áramütés elleni védelem. MSZ EN 60529 Villamos gyártmányok burkolatai által nyújtott védelem fokozatok (IEC 529:1989)*] szerinti. A készülék áramkörét legfeljebb 30 mA névleges kioldóáramú áram-védőkapcsolóval (RCD-vel) kell védeni.

4.2.4.4. Infravörös (világos és fekete) hőszugárzók további elhelyezési feltételei

- a) Az infravörös sugárzókat a Szabályzat és a gyártómű előírásainak megfelelően kell telepíteni, és az égéstermék-elvezetésre a típus besorolás szerinti szabályokat kell alkalmazni.
- b) A gázfogyasztó készülék bekötésénél a hőtágulás okozta mozgás felvételéről, illetve mechanikai feszültség kialakulásának elkerüléséről gondoskodni kell. Hajlékony éghető anyagú vezeték alkalmazása esetén a készülék elzáró elé hőre záró szerelvényt is be kell építeni.

4.2.4.5. Gáztüzelésű cserépkályha

TERVEZET

Gáztüzelésű cserépkályhát létesítére vagy meglévő cserépkályhát gáztüzelésre átalakítására vonatkozóan az egyes gázfogyasztó készülékek kialakításáról és megfelelőségének tanúsításáról szóló 22/1998. (IV. 17.) IKIM rendeletben foglaltak az irányadók.

4.2.5. A helyiség légterétől független égési levegő ellátású és égéstermék-elvezetésű, „C” típusú 140 kW alatti egység-hőterhelésű vagy 1400 kW alatti együttes hőterhelésű gázfogyasztó készülékek elhelyezése.

4.2.5.1. Általános előírások

A készülékek elhelyezésénél a 4.2.1. sz. pont általános előírásain túl a 4.3.5. pont előírásait is be kell tartani.

Az égéstermék kivezetések szempontjából a készülékek elhelyezésénél az MSZ EN 15287-2 [Égéstermék elvezető berendezések. Égéstermék-elvezető berendezések tervezése, kivitelezése és üzembe helyezése. 2. rész: Zárt égésterű tüzelőberendezések égéstermék-elvezető berendezései.] szabvány szerint kell eljárni.

A gázfogyasztó készülék fülkében, vagy szekrényben a gyártóművi előírásoknak megfelelően helyezhető el.

Az ipari vagy mezőgazdasági célú és a 4.2.5. pontban nem szabályozott „C” típusú gázfogyasztó készülékek elhelyezése a gyártóművi és a Szabályzat általános előírásai szerint történjen. A 70 kW-nál nagyobb, de 140 kW-nál nem nagyobb hőterhelésű gázfogyasztó készülékek égéstermék elvezetésének megoldásaira az MSZ EN 15287-2 [Égéstermék elvezető berendezések. Égéstermék-elvezető berendezések tervezése, kivitelezése és üzembe helyezése. 2. rész: Zárt égésterű tüzelőberendezések égéstermék-elvezető berendezései.] szabvány előírásait kell alkalmazni.

A legfeljebb 70 kW egység-hőterhelésű kondenzációs gázfogyasztó készülékekben és/vagy az égéstermék elvezető rendszerükben keletkező kondenzátum – amennyiben a közcsatorna-szolgáltató mást nem ír elő – vízzáron keresztül semlegesítés nélkül a közcsatornába vezethető.

A 70 kW feletti hőterhelésű gázfogyasztó készülékek esetén a semlegesítés szükségességét a közcsatorna-szolgáltatóval egyeztetni kell.

4.2.5.2. C₁₁ típusú 7 kW-nál nem nagyobb hőterhelésű gázfogyasztó készülék elhelyezése

A gázfogyasztó készülékek (konvektorok) falhüvelyének beépítésére lehetőleg nem teherviselő falszerkezetet kell választani.

A mellvédmagasság a gázfogyasztó készülék felső szintjét legalább 0,05 m-rel haladja meg.

A gázfogyasztó készüléket úgy kell elhelyezni, hogy a környezetében lévő berendezési tárgyakat káros hőhatás (gyulladásveszély) ne érje.

Éghető, vagy éghető burkolatú falszerkezetre a gázfogyasztó készüléket felszerelni nem szabad, kivéve, ha a mellvédet, illetve a gázfogyasztó készülék méreteit legalább 0,1 m-rel meghaladó felületű falat nem éghető falszerkezettel kiváltják, vagy ha a gyártó előírása ettől kifejezetten eltér.

Épületek utólagos homlokzat szigetelése esetén biztosítani kell a légellátás és égéstermék elvezetés feltételeit a Szabályzat szerint.

4.2.6. 140 kW-nál nagyobb egység-, vagy (egy helyiségben) 1400 kW-nál nagyobb együttes hőterhelésű gázfogyasztó készülékek elhelyezése

4.2.6.1. Általános előírások

- A gázfogyasztó készülék helyiségének épületszerkezete nem éghető anyagú és legalább egy óra tűzállósági határértékű legyen a szomszédos helyiség felé.
- Az 1400 kW-nál nagyobb együttes hőterhelésű készülék(ek) helyiségében vészkijáratot is ki kell alakítani a vonatkozó rendelet szerint.
- A gázfogyasztó készülék helyisége – ha más helyszíni körülmények szigorúbb besorolást nem tesznek szükségessé – általában „D” tűzveszélyességi osztályba tartozik.

TERVEZET

- d) A kondenzációs készülékekben és/vagy az égéstermék elvezető rendszerükben keletkező kondenzátum semlegesítéséről a közcsatorna szolgáltatóval történt egyeztetésnek megfelelően kell gondoskodni.

4.2.6.2. Villamos berendezések

- a) Gázkészülékkel azonos légtérben lévő villamos berendezések e helyiségen kívülről legyenek lekapcsolhatók.
- b) A gázérzékelővel vezérelt önműködő leválasztás esetében a főkapcsolótól független részleválasztó kapcsolót kell létesíteni. A részleválasztás terjedjen ki az ellenőrzött légtérben lévő valamennyi villamos berendezésre, kivéve:
- a vészszellőző berendezést,
 - minden olyan villamos berendezést (pl. biztonsági világítás), amelynek önműködő leválasztását technológiai vagy biztonsági okok nem teszik lehetővé,
 - az ellenőrzött légtérben elhelyezett, robbanás biztos kivitelű villamos berendezést.
- c) Minden, a helyiségben levő – a részleválasztás után is feszültség alatt maradó – villamos berendezés robbanás biztos védelme feleljen meg az *MSZ EN 60079-14 [Villamos gyártmányok robbanóképes gázkezelőben. Villamos berendezések létesítése robbanásveszélyes terekben.]* szabványnak.

4.2.6.3. Szerelvényezési feltételek

- a) A csatlakozó és/vagy fogyasztói vezetékbe a gázfogyasztó készülék helyiségén kívül – közvetlenül az ajtó mellett – kézi működtetésű elzárót kell beépíteni, amely a gázfogyasztó készülékhez tartozó valamennyi záró- és egyéb szerelvény előtt legyen. Az elzáró szerelvényt jelzőtáblával jelölni kell.
- b) A helyiségben elhelyezett, a gázfogyasztó berendezés kiszolgálására hivatott nyomásszabályozó – a készülék nyomásszabályozók kivételével – membránjának a légtérrel összeköttetésben lévő terét el nem zárható szellőzővezetékén át a szabadba kell szellőztetni. A szellőzőcső végződése nyílászáróktól legalább 1 m-re legyen és a 3.4. sz. ábra szerint legyen kialakítva. A szellőzőcső végét víz elleni védelemmel és DN 25 átmérő feletti méret esetén visszalobbanás-gátlóval kell ellátni.
- c) A gázvezeték végpontjain és a jelentősebb szakaszait elzáró (szakaszoló) szerelvények előtt szellőztető (kilevegőztető) vezetékkel kell beépíteni.
- d) Az ipari és mezőgazdasági gázkészülékek kialakítása, szerelvényezettsége feleljen meg az *MSZ EN 264 [Biztonsági záró szerelvények folyékony tüzelőanyaggal működő berendezésekhez. Gyártási követelmények, vizsgálat.]*, az *MSZ EN 298 [Ventilátoros vagy atmoszférikus gázégők és gázkészülékek automatikus égésellenőrző rendszerei]*, az *MSZ EN 746-1:1997+A1:2010 [Ipari hőtechnikai berendezések. 1. rész: Tüzelő és tüzelőanyag-ellátó rendszerek biztonsági követelményei.]* és az *MSZ EN 746-2:2010 [Ipari hőtechnikai berendezések. 2. rész: Tüzelő- és tüzelőanyag-ellátó rendszerek biztonsági követelményei.]* szabványok előírásainak.

Biztonsági berendezések

Minden **gázégő** vagy együttműködő égőcsoport elé az *MSZ EN 161 [Automatikus elzáró szerelvények gázégőkhez és gázkészülékekhez.]* szabványnak megfelelő, automatikus biztonsági záró szerelvényt kell beépíteni (ez a záró szerelvény nem helyettesíti a készülék elzárót).

- A szerelvények darabszámát és minőségi osztályát a *4.1. táblázat* tartalmazza (pl. 2xA: két db A osztályú szerelvény), a hőterhelés függvényében.
- Az *MSZ EN 264 [Biztonsági záró szerelvények folyékony tüzelőanyaggal működő berendezésekhez. Gyártási követelmények, vizsgálat.]* szabvány hatálya alá nem tartozó szerelvény használatakor is teljesíteni kell e szabvány biztonsági szintjét.
- Az automatikus biztonsági záró- és a szabályozószerelvények működtetése egymástól független legyen.

TERVEZET

- Folyékony fázisú propán-bután vezeték automatikus záró szerelvénye az *MSZ EN 264 [Biztonsági záró szerelvények folyékony tüzelőanyaggal működő berendezésekhez. Gyártási követelmények, vizsgálat.]* szabvány szerinti legyen.
- A külső és belső tömörség vizsgálatára a gyártómű előírásait kell figyelembe venni.
- A záró szerelvények darabszámát a *4.1. táblázatból* kell meghatározni.
- Az együttműködő gázégőcsoport közös záró szerelvényeit az együttes hőterhelés alapján kell kiválasztani.
- Az automatikus záró szerelvény biztonsági kikapcsoláskor zárjon, a zárás reteszelt kikapcsolás legyen. Indokolt esetben a reteszelt kikapcsolás kézi oldása speciális eszköz használatával történhet.
- Az automatikus záró szerelvény — a készülék rendszerétől függően — az egyes égőket vagy égőcsoportokat vagy, az egész gázbetáplálást zárja le.

4.1. táblázat

Hőterhelés [kW]	Előszellőztetéssel			Előszellőztetés nélkül		
	főlánc	gyújtólánc ≤ 10 %	Gyújtólánc ≥ 10 %	főlánc	Gyújtólánc ≤ 10 %	Gyújtólánc ≥ 10 %
≤ 70	2 x B	B ^{*)}	2 x B	2 x A vagy 2xB+VP	A ^{**)}	2 x A
> 70 ≤ 1200	2 x A	2 x A	2 x A	2xA+VP	2 x A	2 x A
> 1200	2 x A +VP	2 x A	2 x A	2xA+VP	2 x A	2 x A

VP = szelep (tömörség) ellenőrző

^{*)} A 3. gázcsalád [*MSZ EN 437 Vizsgálógázok, vizsgálynomások, készülékkategóriák*] gázaira: 2 db. B osztályú szelep szükséges

^{**)} A 3. gázcsalád gázaira 2 db A osztályú szelep szükséges.

4.2.6.4. Ipari- és mezőgazdasági berendezéseknél gázoldali kötésbe 140 kW hőterhelésig kényszerlevegős gázégőnél elegendő 2 db „B” osztályú elzáró szerelvény, atmoszférikus gázégőnél pedig 2 db „C” osztályú elzáró szerelvény beépítése az *MSZ EN 746-2:2010 [Ipari hőtechnikai berendezések. 2. rész: Tüzelő- és tüzelőanyag-ellátó rendszerek biztonsági követelményei]* szabvány szerint.

4.2.6.5. A gázvezeték végpontjain és a jelentősebb szakaszait elzáró (szakaszoló) szerelvények előtt szellőztető (kilevegőztető) vezetékkel kell beépíteni. A szellőzőcső végződése nyílászáróktól legalább 1 m-re legyen és a 3.4. sz. ábra szerint legyen kialakítva). A szellőzőcső végét víz elleni védelemmel és DN 25 átmérő feletti méret esetén visszalobbanás-gátlóval kell ellátni.

4.2.6.6. Tűzoltó felszerelés

A gázfogyasztó készülék helyiségénél – a helyiségből és a helyiségen kívülről jól megközelíthető helyen – az *Országos Tűzvédelmi Szabályzat* eltérő rendelkezése hiányában az *MSZ EN 3-7:2004+A1:2008 [Hordozható tűzoltó készülékek.]* szabvány szerinti, ABC tűzosztályú tüzek oltására alkalmas porral oltó tűzoltó készülékeket kell készenlétkben tartani.

A szükséges tűzoltó készülékek az alábbiak:

- a) 233 kW összhőteljesítmény alatt külön a gázfogyasztó berendezéshez nem szükséges;
- b) 233-580 kW összhőteljesítményhez 1 db 55 A, és 233 B vizsgálati tűzegység oltására alkalmas;
- c) 580-1160 kW összhőteljesítményhez 2 db 55 A, és 233 B; vizsgálati tűzegység oltására alkalmas

TERVEZET

- d) 1160-5800 kW összhőteljesítményhez 4 db 55 A, és 233 B vizsgálati tűzegység oltására alkalmas;
- e) 5800 kW összhőteljesítményen felül 1 db 50 kg-os porral oltó és 4 db 55 A, és 233 B vizsgálati tűzegység oltására alkalmas.

4.2.7. Gázkészülékek erősáramú villamos hálózatra csatlakoztatása

- a) Olyan gázkészülék, amelynek villamos hálózati csatlakoztatása van, és áram felvétele nem éri el a 30 A áramerősséget, a villamos hálózatnak csak olyan részéről táplálható, amelyet testzárlat esetén (a tápláló áramkörbe, a tápláló elosztóba vagy az azt megelőző táplálásba iktatott) 30 mA érzékenységgű vagy ennél érzékenyebb áram-védőkapcsoló önműködően lekapcsol.
- b) Olyan gázkészüléknél, amelynek villamos hálózati csatlakoztatása van közvetlenül a gázkészülék közelében az áramkörbe iktatott hárompólusú (2s+f) megszakítóval vagy dugós csatlakoztatóval biztosítani kell a villamos hálózatról való leválasztás lehetőségét.
- c) Olyan gázkészüléknek, amelynek villamos hálózati csatlakoztatása van, a testet – csak szerszámmal bontható módon – össze kell kötni a villamos hálózat érintésvédelmi védővezetőjével. Ha a villamos csatlakoztatás dugós csatlakozóval van megoldva, akkor ez az összekötés a dugós csatlakozó védőérintkezőjével legyen megoldott.
- d) Olyan gázkészüléket, amelynek villamos hálózati csatlakoztatása van, csak olyan helyen szabad felszerelni, ahol a gázcső hálózat be van kötve az épület egyen-potenciálra hozó (EPH) hálózatba. Épületen belül új gázcsőhálózat esetén ellenőrizni kell az EPH csomópontot, illetve a gázcsőhálózatnak ezzel való összekötését. Gázkészüléknek meglévő csőhálózatra való csatlakoztatása esetén azonban ennek ellenőrzése elhagyható.

4.2.8. Robbanás elleni védelem

- a) A legalább 140 kW egység- vagy (egy helyiségben) legalább 1400 kW együttes hőterhelésű gázfogyasztó készülék(ek) helyiségében – ha a fajlagos légtérterhelés 1100 W/m^3 felett van – az esetleges robbanási helyzet kialakulásától, illetve hatásaitól védelemmel kell gondoskodni. Ez lehet gázkoncentráció érzékelő és beavatkozó készülék és azzal vezérelt vészszellőztető berendezés, vagy hasadó-nyíló, illetve hasadó felület.
- b) A gázkoncentráció-érzékelő és beavatkozó készülék
 - a használt gáz alsó robbanási határértékének 20 tf %-án hallható és látható módon adjon jelzést, és egyidejűleg indítsa el a vészszellőztető berendezést,
 - a gáz alsó robbanási határértékének (ARH) 40 tf %-án szüntesse meg a teljes berendezés gázellátását és az esetleges egyéb tüzelést, valamint hajtsa végre a helyiség villamos szempontból gyújtóforrásként számításba vehető berendezéseinek leválasztását, kivéve a vészszellőzést és vészvilágítást,
 - A vészszellőzés óránként legalább tízszeres befúvásos légcserét biztosítson. A vészszellőztető berendezés szerkezetileg és működés szempontjából független legyen a helyiség szellőztető rendszerétől.
- c) Állandó felügyelettel üzemelő, technológiai, ipari, mezőgazdasági célú gázfogyasztó készülékek esetén az alsó robbanási határérték 40 tf %-ához tartozó funkciók végrehajtása nem kötelező akkor, ha az a technológiai folyamatban zavart okozhat, egyéb veszélyhelyzetet idézhet elő.
- d) 1400 kW-nál kisebb együttes hőterhelésű gázfogyasztó készülékek helyiségében elfogadható, ha a gázérzékelő csak egy jelzőhatárral működik, és ha ennél a jelzőhatárnál egyesíti magában az alsó robbanási határérték 20 és 40 tf %-ához tartozó funkciók elvégzését.
- e) A hasadó vagy hasadó-nyíló felület méretezését, anyag megválasztását, a lefúvás környezetének védelmét az *Országos Tűzvédelmi Szabályzat* szerint kell kialakítani.
- f) Nem lehet eltekinteni a hasadó vagy hasadó-nyíló felület alkalmazásától:

TERVEZET

- iskola, óvoda-bölcsőde, kórház, színház, filmszínház, áruház és más, tömegek befogadására alkalmas épületekben. Az ilyen jellegű intézmények területén lévő, a gázkészülékek elhelyezésére alkalmas helyiségekre a korlátozás nem vonatkozik;
- és a vegyes rendeltetésű épületben, ha a tömegtartózkodási célú helyiségek alapterülete az épület szintenkénti összes alapterületének 40 %-át meghaladja, vagy ha az előző tömegtartózkodási célú helyiségek közvetlenül a tüzelőberendezés helyisége felett vagy mellett vannak,
- ha a helyiségben gáztüzelésű és szilárd tüzelésű berendezések együtt üzemelnek (ez esetben csak és kizárólag hasadó-nyíló felület alkalmazható a robbanási túlnyomás levezetésére).

4.3. A gázfogyasztó készülék légellátása, helyiségének szellőzése, az égéstermék elvezetése

4.3.1. A nyílt égésterű, „A” vagy „B” típusú gázfogyasztó készülékek helyiségének levegő-ellátásával kapcsolatos általános előírások

A helyiség légtérével közvetlen kapcsolatban lévő (nyitott) égésterű gázfogyasztó készülékek biztonságos, egészségügyi és energetikai szempontból kifogástalan üzeme érdekében biztosítani kell a gázfogyasztó készülék helyiségének szellőzőlevegő-ellátását. A szükséges szellőzőlevegő-térfogatáramot és a bejutását biztosító nyomás feltételeket meg kell tervezni. A légellátás, szellőzés, a gázfogyasztó készülékek elhelyezésének tervezésénél figyelembe kell venni a helyiségben már meglévő más tüzelőanyaggal, akár csak ideiglenesen üzemelő tüzelőberendezések működését, kialakítását, légellátási megoldását, igényeit.

Az „A” és a legfeljebb 140 kW egység- és/vagy 1400 kW együttes hőterhelésű, „B” típusú gázfogyasztó készülékek üzeméhez szükséges szellőzőlevegő-térfogatáramot a következő módok valamelyikén kell a gázfogyasztó készülék helyiségébe juttatni:

- a gázfogyasztó készülék helyiségének külső határoló szerkezetén elhelyezett levegő-bevezető szerkezetekkel, amelyek a jelleggörbájük alapján a tervező által kiválasztott szerkezetek legyenek;
- a közvetlenül szomszédos helyiségen keresztül, ha annak külső határoló szerkezetén a tervező által kiválasztott levegő-bevezető szerkezetek vannak, és ezt a szomszédos helyiséget a gázfogyasztó készülék helyiségével összeszellőztetik. A gázfogyasztó készülék helyiségében az összeszellőztető nyílások eltakarásának tilalmát jelezni kell a fogyasztó részére. Ezt a tilalmat a tervben is elő kell írni;
- a szabadból nyíló légszűrővel, amelyen keresztül a tervezett szellőzőlevegő térfogatáram gravitációs vagy ventilátorral létrehozott nyomáskülönbség hatására a gázfogyasztó készülék helyiségébe áramlik. A légszűrő szabadba nyíló végén el nem zárható zsalu, huzalháló vagy rács legyen.

Ha a szellőzőlevegő útvonalán a légszűrőben szabályozó- vagy zárószerkezet van, akkor biztosítani kell, hogy a gázfogyasztó készülék csak a szerkezet teljesen nyitott állapotában üzemeltethető.

Ha a szellőző levegő beáramlását ventilátor hozza létre, akkor annak üzemét a gázfogyasztó készülék üzemével reteszelni kell.

A légszűrőbe a tervező általi kiválasztott hővisszanyerő elem beépítése megengedett, ez energetikai szempontból kedvező lehet.

A 140 kW-nál nagyobb egység-, vagy (egy helyiségben) 1400 kW-nál nagyobb együttes hőterhelésű gázfogyasztó készülékek szellőző levegőjének be- és kivezetésére a szabadból nyíló, illetve a szabadba vezető, nem éghető anyagú csatornát vagy nyílást kell kialakítani, amelynek szabadba nyíló végén el nem zárható zsalu, huzalháló vagy rács legyen.

TERVEZET

- Ha a szellőzőlevegő útvonalán a légcsatornában szabályozó- vagy zárószerkezet van, akkor biztosítani kell, hogy a gázfogyasztó készülék csak a szerkezet teljesen nyitott állapotában legyen üzemeltethető.
- A fogyasztói vezetékben elhelyezett automatikus záró szerelvény zárt állapotban legyen, ha a szellőző berendezés nem üzemel.

4.3.2. Égéstermék elvezetés nélküli (nyílt égésterű), „A” típusú gázfogyasztó készülékek helyiségének levegő-ellátása, szellőzése

Az „A” típusú gázfogyasztó készülékek biztonságtechnikai és egészségügyi szempontból kifogástalan üzemének biztosítása céljából gondoskodni kell a helyiség olyan légcseréjéről, ami az égéstermék és a használat során keletkezett egyéb szennyezőanyagok koncentrációját az egészségügyi követelményeknek megfelelően korlátozza.

A szellőzőlevegő térfogatárama a gázfogyasztó készülék egyidejű hőterhelésére vonatkoztatva legalább $12 \text{ m}^3/\text{h}/\text{kW}$ legyen.

A lakossági fogyasztónál felszerelt gázfogyasztó készülék egyidejű hőterhelését [kW] az adattábla szerinti névleges hőterhelés [kW] és az alábbi egyidejűségi tényezők szorzataként kell kiszámítani:

- 2-nél több főzőhelyet tartalmazó tűzhely: 0,5
- 1-2 főzőhelyes gázfűző: 0,65
- egyéb gázfogyasztó készülék: 1,0
- nem lakossági felhasználó készülékeknel az egyidejűségi tényező: 1,0

4.3.3. Égéstermék elvezetéssel rendelkező, a helyiség légterétől nem független (nyílt égésterű), „B” típusú gázfogyasztó készülékek helyiségének levegő-ellátása, szellőzése

E gázfogyasztó készülékek biztonságtechnikai és egészségügyi szempontból kifogástalan üzemének biztosítása céljából gondoskodni kell:

- a) áramlásbiztosítóval rendelkező gázfogyasztó készülékeknel az égéshez szükséges levegő (az égési levegő), valamint az áramlásbiztosítón keresztül a helyiségből kiáramló levegő pótlásáról,
- b) áramlásbiztosítóval nem rendelkező készülékeknel legalább az égéshez szükséges levegő (az égési levegő) pótlásáról.

Az égési levegőt és – az áramlásbiztosítóval rendelkező gázfogyasztó készülékek esetén – a szellőzőlevegő-térfogatáram összetevőit számításokkal kell meghatározni.

Áramlásbiztosítóval rendelkező gázfogyasztó készülék helyiségének szellőzőlevegő térfogatárama:

$$\dot{V}_{szell} = \dot{V}_{é,lev} + \dot{V}_{h,lev} [\text{m}^3/\text{h}],$$

ahol:

$\dot{V}_{é,lev}$ – az égési levegő térfogatárama [m^3/h],

$\dot{V}_{h,lev}$ – az égéstermék-áramlásbiztosítóba beszívott helyiséglevegő (hígító levegő)-térfogatáram [m^3/h].

A gázfogyasztó készülék rendeltetésszerű üzeméhez szükséges égésilevegő-térfogatáram:

$$\dot{V}_{é,lev} = \dot{V}_{lev,elm} \cdot \lambda \cdot \frac{\dot{Q}}{H_a} \cdot 3600 [\text{m}^3/\text{h}],$$

ahol:

$\dot{V}_{lev,elm}$ – a gázösszetételből számított elméleti égésilevegő-igény [m^3/m^3 gáz],

λ – a légellátási (légfelesleg) tényező,

\dot{Q} – a készülék hőterhelése [kW]

TERVEZET

H_a – a gáz fűtőértéke [kJ/m³].

A szellőzőlevegő-térfogatáramot az égéstermék-elvezető berendezésnek az *MSZ EN 13384-2:2003+A1:2009 [Égéstermék elvezető berendezések. Hő-, és áramlástechnikai méretezés. 2. rész: Égéstermék-elvezető berendezések több tüzelőberendezéshez.]* szabvány nyomás- és hőmérséklet-feltételei szerint elvégzett méretezése során kapott részeredmények segítségével kell meghatározni. A méretezés során égéstermék-áramlásbiztosító utáni összes tömegáram nagysága ne legyen kevesebb, mint a készülékre számított elméleti égéstermék-tömegáram kétszerese, ha a készülék gyártója nem ír elő ennél nagyobb értéket.

Áramlásbiztosítóval rendelkező gázfogyasztó készülékek esetén a szellőzőlevegőnek a helyiségbe való beáramlásához szükséges nyomáskülönbséget lehetőleg a kémény huzatának kell biztosítania.

Amennyiben a szükséges szellőzőlevegő-térfogatáram bejuttatását a légbevezető elemeken keresztül a kémény természetes huzatával nem lehet megoldani, akkor:

- vagy a szabadból befúvó (túlnyomásos) szellőzést kell létesíteni, amelynek üzeme a gázfogyasztó készülék üzemével retesztelt,
- vagy szívott rendszerű égéstermék-elvezetést kell létesíteni, a szükséges szellőzőlevegő-térfogatáramhoz alkalmas bevezetéssel.

A tervező a „B” típusú készülék légellátásának tervezésénél köteles minden, az égéstermék elvezetés üzemét befolyásoló berendezést és üzemeltetési körülményt figyelembe venni.

A tervező a tervben hívja fel a felhasználó figyelmét a légellátási feltételek mindenkori biztosítására.

4.3.4. A helyiség légterétől nem független „B” típusú gázfogyasztó készülékek égéstermék-elvezetése

A gázfogyasztó készülékek égéstermékét minden lehetséges esetben a szabadba, a tetőhéjazat fölé kell kivezetni.

Az épület égéstermék-elvezető berendezése, az égési levegő hozzávezetés, az összekötő elem [*MSZ EN 1443 Égéstermék elvezető berendezések. Általános követelmények.*] és a gázfogyasztó készülék együttesét az *MSZ EN 13384-1:2002+A2:2008 [Égéstermék elvezető berendezések. Hő-, és áramlástechnikai méretezés. 1. rész: Egy tüzelőberendezést kiszolgáló égéstermék-elvezető berendezések.]* és az *MSZ EN 13384-2:2003+A1:2009 [Égéstermék elvezető berendezések. Hő-, és áramlástechnikai méretezés. 2. rész: Égéstermék-elvezető berendezések több tüzelőberendezéshez.]* szabvány szerint tervezni és méretezni kell. Égéstermék elvezetésre betervezni, illetve beépíteni csak a vonatkozó előírás [3/2003. (I.25.) BM-GKM-KvVM együttes rendelet az építési termékek műszaki követelményeinek megfelelés igazolásának valamint forgalomba hozatalának és felhasználásának részletes szabályairól] szerint minősített égéstermék elvezető szerkezetet szabad. Az épület égéstermék elvezetője feleljen meg az *MSZ EN 1443 [Égéstermék elvezető berendezések. Általános követelmények.]* szabvány előírásainak (B₁, B₂, B₃ típusú készülékek).

A gázfogyasztó készülékkel együtt tanúsított (szerves részének minősülő) égéstermék elvezető, és égési levegő ellátó elemek a gyártó előírásainak feleljenek meg (B₃ típusú készülék). Az égéstermék elvezető maximális hossza a gyártó előírása szerinti legyen. Az égési levegő hozzávezetést méretezni kell. Az égéstermék-elvezető berendezés átjárható, könnyen és biztonságosan tisztítható, megfelelő gáztömörségű, illetve a szabad keresztmetszete teljes hosszában ellenőrizhető legyen. Az ellenőrzéshez biztosítani kell a szükséges tisztító-ellenőrző és mérőnyílásokat, valamint a kitorkollás biztonságos megközelíthetőségét.

Az összekötő elem feleljen meg a vonatkozó műszaki, biztonsági és minőségi követelményeknek, az adott üzemmódra alkalmas, szükség szerint kiszerezhető, bontható, javítható, ellenőrizhető és tisztítható legyen.

TERVEZET

Merev vagy hajlékony fém béléscsővel bélelt épített, vagy fémből készült szerelt, a gázfogyasztó készülékkel együtt tanúsított hajlékony vagy merev fém béléssel rendelkező, illetve rendszer jellegű égéstermék elvezető berendezés kitorkollásának tető feletti elhelyezkedése az *MSZ EN 15287-1 [Égéstermék-elvezető berendezések. Égéstermék-elvezető berendezések tervezése, kivitelezése és üzembe helyezése. 1. rész: Nyitott égésterű tüzelőberendezések égéstermék-elvezető berendezései.]* szabvány szerinti legyen.

A kitorkollás elhelyezésekor a szélhatást is figyelembe kell venni a vonatkozó *MSZ 845*

[Égéstermék-elvezető berendezések tervezése, kivitelezése és ellenőrzése] szabvány 11.2.1. pontja szerint.

Az épület égéstermék elvezetőjét igénybe vevő gázkészülékek esetén az új gázfogyasztó készülékek felszerelését megelőzően, vagy meglévő készülékek cseréje esetén a tervezőnek be kell szerezni a kéményseprő-ipari közszolgáltató égéstermék-elvezető berendezésre vonatkozó, érvényességi időn belüli nyilatkozatát.

4.3.5. A helyiség légterétől független égési levegő ellátású és égéstermék-elvezetésű (zárt égésterű), „C” típusú gázfogyasztó készülékek égéstermék-elvezetése

4.3.5.1. Az égéstermék-elvezetés, illetve levegő bevezetés kialakításának általános feltételei

A C₁, C₃, C₄, C₅, C₇, C₈ és C₉ típusú gázkészülékek égési levegő ellátása és égéstermék elvezetése,

valamint a C₁ kategóriájú gázkészülékeknel a szélfogó egységek és az égéstermék elvezető

felületek kiömlő nyílásának védőberendezései a készülék alkotórészét képezik. Ezekhez csak a

gyártó által szállított eredeti alkatrészeket szabad felhasználni, és azokat a gyártó beépítési

utasításai alapján kell beszerezni.

Az égéstermék-elvezető berendezés, az égési levegő hozzávetetés, az összekötő elem és a

gázfogyasztó készülék együttesét az *MSZ EN 13384-1:2002+A2:2008 [Égéstermék elvezető*

berendezések. Hő-, és áramlástechnikai méretezés. 1. rész: Egy tüzelőberendezést kiszolgáló égéstermék-elvezető

berendezések.] és az *MSZ EN 13384-2:2003+A1:2009 [Égéstermék elvezető berendezések. Hő-, és*

áramlástechnikai méretezés. 2. rész: Égéstermék-elvezető berendezések több tüzelőberendezéshez.] szabvány

szerint tervezni és méretezni kell, illetve a gyártó előírásai szerint kell kiválasztani.

Égéstermék elvezetésre és égési levegő hozzávetetésre betervezni, illetve beépíteni csak a

vonatkozó előírás [3/2003. (I. 25.) BM-GKM-KvVM együttes rendelet az építési termékek műszaki

követelményeinek megfelelés igazolásának valamint forgalomba hozatalának és felhasználásának részletes

TERVEZET

szabályairól; 22/1998. (IV. 17.) IKIM rendelet egyes gázfogyasztó készülékek kialakításáról és megfelelőségének tanúsításáról] szerint minősített szerkezetet szabad.

Az égéstermék elvezető berendezés kitoroklásának tető feletti elhelyezkedése az MSZ EN 15287-2 [Égéstermék elvezető berendezések. Égéstermék-elvezető berendezések tervezése, kivitelezése és üzembe helyezése. 2. rész: Zárt égésterű tüzelőberendezések égéstermék-elvezető berendezései.] szabvány szerinti legyen.

A C₄ és C₈ típusú gázkészülékek égéstermék elvezetése és égési levegő ellátása részben a készülékhez tartozó égési levegő ellátó és égéstermék elvezető berendezéseken keresztül, részben az épület égéstermék elvezető berendezésén és épületszerkezetnek minősülő égési levegő ellátó berendezésén keresztül történik, ezért a készülék résznek minősülő szerkezeti elemek tekintetében a gyártó beépítési utasításai alapján, továbbá az épületszerkezetnek minősülő égéstermék elvezetők esetén az építési engedély előírásainak megfelelően kell kialakítani. Az épület égéstermék elvezetőjének használatba vétele a B típusú készülékeknel leírtak szerint a kéményseprő-ipari közszolgáltató közreműködésével történik.

A C₆ típusú gázkészülékek égéstermék elvezetését az MSZ CEN/TR 1749 [A gázkészülékeknek az égéstermék-elvezetés módja szerinti osztályozási rendszere] szabványban szereplő, bármelyik C típusú kialakításra megadott elrendezésben a készülék és az égéstermék rendszer gyártójának előírásai, valamint az építési engedély előírásai alapján kell kialakítani. A létesítéshez be kell szerezni a kéményseprő-ipari közszolgáltató hozzájárulását. Az égési levegőellátás és az égéstermék elvezetés méretezése a terv részét képezi.

4.3.5.2. A 70 kW-nál nem nagyobb hőterhelésű „C” típusú gázfogyasztó készülékek égéstermék-kivezetésének épület homlokzatán (külső falán) való elhelyezésére vonatkozó feltételek

A helyiség légterétől független (zárt) égésterű gázfogyasztó készülékek égéstermékének homlokzati (külső fali) kivezetése az MSZ EN 15287-2 [Égéstermék elvezető berendezések. Égéstermék-elvezető berendezések tervezése, kivitelezése és üzembe helyezése. 2. rész: Zárt égésterű tüzelőberendezések égéstermék-elvezető berendezései.] szabványnak megfelelően létesíthető.

4.3.6. Gyújtó jellegű égéstermék-elvezető berendezések

a) Az új, több építmeny szintről igénybe vett, gyújtó jellegű égéstermék-elvezető berendezések csak zárt rendszerűek lehetnek, amelyekre csak „C” típusú gázfogyasztó készülékek csatlakoztathatók.

Az égéstermék-elvezető és a levegő bevezető járatot valamennyi rá csatlakozó készülék figyelembevételével tervezni és méretezni kell.

b) Meglévő, több építmeny szintről igénybe vett, gyújtó jellegű, nyitott rendszerű égéstermék-elvezető berendezés Készülék cserét elvégezni csak a területileg illetékes kéményseprő-ipari közszolgáltató helyszíni vizsgálata alapján kiadott nyilatkozatában meghatározott feltételek teljesítése után, az 5.1.5. pont szerint szabad.

5. A csatlakozó vezetékek és felhasználói berendezések kivitelezési követelményei

5.1. Általános kivitelezési követelmények

TERVEZET

5.1.1. A kivitelezővel szemben támasztott követelmények

Kivitelezni csak kivitelezői jogosultság birtokában szabad.

Jogszámban [191/2009. (IX. 15.) Korm. rendelet az építőipari kivitelezési tevékenységről] meghatározott esetekben a kivitelezőnek építési naplót kell vezetnie.

A kivitelezést a földgázelosztó által műszaki biztonsági szempontokból felülvizsgált és kivitelezésre alkalmasnak minősített tervdokumentáció alapján kell végezni. Kivételt képez az 5.1.5. pont szerinti „egyszerűsített készülékcsere”, amelyet a területileg illetékes földgázelosztóval vagy pébégáz fogyasztó készülék esetén a pébégáz-forgalmazóval előzetesen létrejött megállapodás alapján feljogosított, a gázszerelők közhitelű hatósági nyilvántartásában [30/2009. (XI. 26.) a gázszerelők engedélyezéséről és nyilvántartásáról] is szereplő gázszerelő végezhet.

Meglévő csatlakozóvezetésekre, fogyasztói vezetésekre vagy telephelyi vezetésekre történő szintetikus földgáz (SNG), vagy csúcsfedező gáz (PSG) csatlakoztatás létesítéséhez a földgázelosztó hozzájárulása szükséges.

A felülvizsgált tervtől eltérni csak a tervező dokumentált engedélyével szabad. Amennyiben a tervtől való eltérés műszaki biztonsági kérdést is érint, úgy a tervező által módosított terv szerinti munka a földgázelosztó vagy a pébégáz forgalmazó előzetes hozzájárulásával, és az ismételt tervfelülvizsgálatot követően kivitelezhető (ld. a 3.1.5. pont alatt).

A szerelési munkák elvégzésére a gázszerelők közhitelű hatósági nyilvántartásában [30/2009. (XI. 26.) a gázszerelők engedélyezéséről és nyilvántartásáról] szereplő gázszerelő jogosult. Ez nem zárja ki, és nem helyettesíti a hegesztővel szemben támasztott minősítési követelmények teljesülését, ha a kivitelezési munka ezt ezen előírás 5.1.2.1. pontja szerint szükségessé teszi, továbbá ha a létesítésre vonatkozó előírások további követelmények teljesülését is megköveteli.

5.1.1.1. A kivitelező felelőssége

A kivitelező köteles a tőle elvárható legmagasabb szakmai színvonalon a vonatkozó jogszabályokban előírtak betartásával, valamint a felhasználó jogos igényeinek figyelembevételével végezni munkáját.

A kivitelező a gázszerelési és gázfogyasztó készülékcsere munkáját csak az arra vonatkozó jogosultságok birtokában végezheti. Azok hiányában végzett munka jogszerűtlen munkavégzésnek minősül, amelyért a kivitelező felelősséggel tartozik.

A kivitelező köteles a szerelési munkát – az egyszerűsített készülékcsere esetének kivételével – a földgázelosztó vagy a pébégáz forgalmazó által kivitelezésre alkalmasnak minősített kiviteli terv szerint elvégezni. Attól kizárólag a tervező előzetesen dokumentált hozzájárulásával térhet el.

Az a gázszerelő, aki az egyszerűsített készülékcsere – külön, a készülék cserére vonatkozó külön megállapodás szerint – végzi, a készülékcserevel járó munkája mellett (a kiviteli terv hiányára tekintettel) felelős:

- az új gázfogyasztó készüléknek a meglévő fűtési és/vagy használati melegvíz rendszerhez, valamint az égéstermék elvezető berendezéshez való szakszerű illesztéséért (amennyiben végzettsége és szakképzése szerint szükséges és indokolt, arra jogosult tervező/szakértő [104/2006. (IV. 28.) Korm. rendelet a településtervezési és az építészeti-műszaki tervezési, valamint az építésügyi műszaki szakértői jogosultság szabályairól] bevonásáért);
- a kivitelezéshez és az üzemeltetéshez szükséges engedélyek, nyilatkozatok, tanúsítványok és egyéb dokumentumok meglétének ellenőrzéséért;
- a felhasználó biztonságos üzemeltetéssel kapcsolatos kötelezettségeiről történő szakszerű tájékoztatásáért;

TERVEZET

- a kivitelezési munka műszaki biztonsági ellenőrzéséért (a területileg illetékes földgázelosztó illetve pébégáz készülékek esetén a pébégáz forgalmazó feljogosítása alapján);
- a megtörtént gázkészülék cseréről a 7.7. szakasz szerint szerelési nyilatkozat és bejelentő lap kiállításáért, továbbá a földgázelosztóhoz vagy pébégáz forgalmazóhoz a munka elvégzését követő 2 napon belül történő – dokumentált – átadásáért;
- a gázfogyasztó készülékbe, annak tartozékaiba beépített szerelvények, tartozékok és a gázfogyasztó készülék megfelelőségét igazoló dokumentumok másolatainak – amelyeknek egy példányát a készülék üzemeltetőjének ad át – 10 évig történő megőrzéséért.

5.1.2. Felépítményi munkák

5.1.2.1. Nem oldható kötések

A csatlakozó- és fogyasztói vezetékek csőkötéseinél nem oldható kötésekkel kell alkalmazni. Oldható kötések csak szerelvényekhez, idomokhoz, mérőelemekhez, szigetelő közdarabokhoz, készülék bekötésekhez, műszerekhez és csővég lezárásokhoz alkalmazhatók. Amennyiben a cső anyaga, mérete, vagy a szerelési körülmények megváltoznak, vagy azokat módosítani kell, a szerelési technológia előírásaira vonatkozóan a tervező által új technológiai követelményrendszer megadása szükséges, és a munkálatokat ennek megfelelően szabad folytatni.

a) Acél anyagú csatlakozó és fogyasztói vezetékek szerelése

Szerelés hegesztett kötésrel

Hegesztési eljárás (technológia)

- 4,5 mm falvastagságnál nem nagyobb falvastagságú csöveket és csőidomokat – tompa illesztéses – lánghegesztési eljárással is szabad hegeszteni.
- a 4,5 mm-nél nagyobb falvastagságú csöveket és csőidomok bevont elektródás – az üzemi hőmérsékletnek megfelelő hideg ütőmunkára bizonylatolt elektródával – kézi ívhegesztéssel kell hegeszteni.
- Mindazon acél vezetékeknel, ahol minősített hegesztő végezhet csak hegesztést, azt az *MSZ EN ISO 15614-1:2004/A1:2008 [Fémek hegesztési utasítása és hegesztéstechnológiájának minősítése. A hegesztéstechnológia vizsgálata. 1. rész: Acélok ív- és gázhegesztése, valamint nikkel és ötvözetek ívhegesztése. 1. módosítás (ISO 15614-1:2004/Amd 1:2008).]* szabvány szerinti eljárásvizsgálattal igazolt hegesztési utasításnak (WPS) megfelelően kell végezni.

Technikai feltételek

- Hegesztett kötések készítésére olyan eszközök használhatók, amelyek megfelelnek az acélhegesztő eszközök időszakos felülvizsgálatára vonatkozó előírásoknak [143/2004. (XII. 22.) GKM számú rendelet a Hegesztési Biztonsági Szabályzat kiadásáról].
- A hegesztésnél alkalmazott berendezések, gépek, készülékek, szerszámok, segédeszközök, védőeszközök (továbbiakban berendezések) feleljenek meg a *Hegesztési Biztonsági Szabályzat kiadásáról szóló 143/2004. (XII. 22.) GKM számú rendeletben* előírt követelményeknek.

Személyi feltételek

Ezen előírás hatálya alá tartozó, DN 25-nél nagyobb méretű nagyközép nyomású, DN 50-nél

nagyobb méretű közép- és a DN 100-nál nagyobb méretű kisnyomású csatlakozó és fogyasztói

vezeték hegesztésére csak a minősített ív-, és/vagy lánghegesztő jogosult. Ez esetben a hegesztés

kivitelezőjének rendelkeznie kell az *MSZ EN ISO 14731 [Hegesztési felügyelet. Feladatok és felelősség.]*

TERVEZET

szabvány szerinti követelményeket kielégítő hegesztési koordinációs személyzettel (hegesztési felelőssel, hegesztő műszaki szakemberrel) és az *MSZ EN 287-1 [Hegesztők minősítése. Ömlesztő hegesztés. Acélok.]* szabvány előírásai szerint minősített hegesztőkkel. Minden más esetben a gázszerelők közhitelű hatósági nyilvántartásában [30/2009. (XI. 26.) a gázszerelők engedélyezéséről és nyilvántartásáról] szereplő gázszerelő is jogosult a csatlakozó- és fogyasztói vezeték kivitelezésére.

Szerelés présidomos kötéssel

Présidomos kötéshez a technológiára alkalmas, tanúsítással rendelkező, rozsdamentes acélcsövek és idomok használhatók fel. A szerelésnél csak a felhasznált anyaghoz (márkához) előírt préspofo használható.

A technológia rendszergazdája a szerelési jogosultságot vizsgához kötheti.

b) Rézanyagú csatlakozó és fogyasztói vezeték szerelése

Rézanyagú csatlakozó és fogyasztói vezetéket az szerelhet, aki az adott technológiára vonatkozó tanfolyamot elvégezte, és arról tanúsítvánnyal rendelkezik.

Szerelés forrasztott kötéssel

Forrasztási eljárás (technológia)

- Az alkalmazott forrasztóanyag feleljen meg az *MSZ EN ISO 17672:2010 [Keményforrasztás. Keményforrasztók.]* szabvány előírásainak és legalább 450 °C olvadáspontú legyen, amely felhasználásánál a gyártó előírásait be kell tartani.
- Csak a forrasztóanyaghoz előírt, az *MSZ EN 1045 [Keményforrasztás. Folyósítószerkezetek keményforrasztásához. Osztályba sorolás és műszaki szállítási feltételek.]* szabvány szerinti folyósító szert szabad használni.

Szerelés présidomos kötéssel

Cső- és csőidom anyaga:

- Csak az *MSZ EN ISO 15614-1:2004/A1:2008 [Fémek hegesztési utasítása és hegesztéstechnológiájának minősítése. A hegesztéstechnológia vizsgálata. 1. rész: Acélok ív- és gázhegesztése, valamint nikkel és ötvözetei ívhegesztése. 1. módosítás (ISO 15614-1:2004/Amd 1:2008).]* szabvány előírásainak megfelelő kemény vagy félkemény (illetve rejtett szerelésnél lágy fokozatú is) rézcső alkalmazható.
- Az alkalmazott cső falvastagsága a 3.2.3. b) pontban megadott lehet.
- A vezeték szerelésénél felhasznált idomok a *prEN 1254-7 [Présidomos végű szerelvények fémcövekhez.]* szabvány előírásainak feleljenek meg.
- A szerelésnél csak a felhasznált anyaghoz előírt préspofo használható.

c) PE anyagú csatlakozó és fogyasztói vezeték szerelése

Cső- és csőidom anyaga:

- A cső és csőidom anyaga feleljen meg a 3.3. a), b), c) sz. táblázathoz tartozóan megadott szabványnak.
- Csak az *MSZ EN 1555 [Műanyag csővezetékek éghető gázok szállítására. Polietilén csövek.]* szabványsorozatban megadott tárolási időn belül használhatók fel a csövek és csőidomok.
- Présidomos kötéshez a technológiára alkalmas, tanúsítással rendelkező, polietilén csövek és vörösöntvény idomok használhatók fel. A szerelésnél csak a felhasznált anyaghoz

TERVEZET

(márkához) előírt présopfa használható. A technológia rendszergazdája a szerelési jogosultságot vizsgához kötheti.

Hegesztési eljárást az 5.1. sz. táblázat szerint kell megválasztani.

5.1. sz. táblázat

PE cső mérete DN	Hegesztési eljárások								Elektro- fittinges
	Tompá	Tompá CNC	Tokos		Nyereg idom nyakmérete Kézi számmal hegesztés DN 20; 32	Nyereg idom nyakmérete DN			
			Kézi	Gépi		63	90	110	
20x3	-	-	+	-	-	-	-	-	+
32x3	-	-	+	-	-	-	-	-	+
63 SDR 17,6 SDR 11	-	-	-	-	-	-	-	-	-
90 SDR 17,6 SDR 11	-	-	-	-	-	-	-	-	-
110 SDR 17,6 SDR 11	-	+	-	+	+	+	-	-	+
160 SDR 17,6 SDR 11	+	+	-	-	+	+	+	+	+
200 SDR 17,6 SDR 11	+	+	-	-	+	+	+	+	+
250 SDR 17,6 SDR 11	+	+	-	-	+	+	+	+	+
315 SDR 17,6 SDR 11	+	+	-	-	+	+	+	+	+
400 SDR 17,6 SDR 11	+	+	-	-	+	+	+	+	+

Technikai feltételek

A PE hegesztést csak olyan hegesztő berendezéssel szabad végrehajtani, amely érvényes és megfelelőnek minősített felülvizsgálati dokumentációval rendelkezik.

Személyi feltételek

PE anyagú csatlakozó és fogyasztói vezetéken hegesztési munkálatokat csak a vonatkozó rendelkezés [15/1998. (IKK.8.) IKIM közlemény a műanyaghegesztők minősítési rendszeréről] szerint, az adott hegesztési eljárásra érvényes minősítéssel rendelkező műanyaghegesztő végezhet. A PE anyagú csatlakozó és fogyasztói vezetékek hegesztési munkálatainak helyszíni irányítására és ellenőrzésére PE vezetéképítés irányítói képesítéssel rendelkező felelős személyt kell megbízni, akinek feladatát munkaköri leírásban kell szabályozni. A PE vezeték hegesztését a műanyaghegesztők minősítési rendszeréről szóló közlemény [15/1998. (IKK.8.) IKIM közlemény a műanyaghegesztők minősítési rendszeréről] szerinti eljárásvizsgálattal igazolt hegesztési utasításnak (WPS) megfelelően kell végezni.

TERVEZET

Sajtol, vagy más mechanikai kötések alkalmazását a kötési rendszer tulajdonosa vizsgához kötheti.

5.1.2.2. Oldható kötések

Oldható kötésekhez kizárólag az *MSZ EN 751- [A_z 1., 2., és 3. családba sorolt gázokkal és forró vízzel érintkező menetes fémkötések tömítőanyagai.]* szabványsorozat előírásait kielégítő tömítések használhatók. Karimás kötések tömítő anyagai az üzemi nyomásnak (MOP) megfelelőek és pentánállóak legyenek.

Növényi eredetű (pl. kenderszál) tömítőanyagot alkalmazni nem szabad.

a) Karimás kötés

- A karimás kötések készítésénél fokozott figyelemmel kell lenni:
- az alkalmazott karimák nyomásfokozatára,
- a csővégre felhegesztett karimák csőtengelyre való merőlegességére,
- a karima tömítés anyagára,
- és műszaki megoldására.

b) Menetes kötés

Menetes kötés alkalmazható:

- szerelvények beépítésénél,
- gázfogyasztó készülékek kötéseinél,
- műszerek és műszer vezeték kötéseinél,
- egyéb olyan helyeken, ahol a földgázelosztó vagy a pébégáz forgalmazó technológiai utasításai ezt megengedik.

A csatlakozó vezetékbe és/vagy fogyasztói vezetékbe DN50 (2")-nél nagyobb méretek esetén menetes kötés alkalmazását kerülni kell.

A menetes kötésekhez alkalmazott tömítőanyagok feleljenek meg az *MSZ EN 751- [A_z 1., 2. és 3. gázcsalád gázainal és forró vízzel érintkező menetes fémkötések tömítő anyagai.]* szabványsorozat előírásainak.

c) Hollandi anyás kötés

A hollandi anyás kötés anyagának és tömítőanyagának megválasztásánál figyelemmel kell lenni a csatlakozó vezeték és a felhasználói berendezés üzemi nyomására, hőmérséklet tartományára és a szállított közegre.

5.1.2.3. Csatlakozó és fogyasztói vezeték rögzítése

A szabadon szerelt vezetéket csőbilinccsel kell rögzíteni legalább az alábbi helyeken:

- gázmérő csatlakozás mindkét oldalán,
- gázmérő utáni függőleges szakasz felső pontján,
- gázfogyasztó készülékhez leágazó vezeték felső és alsó pontján.

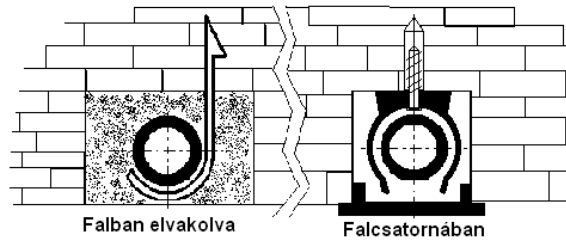
A bilincsezés ajánlott távolságait a 7.1. szakasz tartalmazza.

5.1.2.4. Csatlakozó és fogyasztói vezeték eltakarása, takaró burkolatai

A csővezetéket szabadon szerelve, vagy rejtve szabad vezetni. A vezetékek eltakarására vonatkozó részletes műszaki szabályozást a földgázelosztók technológiai utasításai tartalmazzák, amelyet figyelembe kell venni. Az elvakolást csak műszaki biztonsági ellenőrzés után szabad elvégezni.

A takaró burkolat anyaga lehet fa, műanyag vagy fém. Kialakítása (ld. 5.1. sz. ábra) olyan legyen, hogy alatta a vezeték biztonsággal elférjen, illetve a hőtágulásból eredő méretváltozást ne akadályozza.

TERVEZET



5.1. sz. ábra

Csatlakozó és fogyasztói vezetékek burkolási lehetőségei

Ahol a vezeték mechanikai sérülésétől tartani lehet, ott annak védelméről gondoskodni szükséges. A csatlakozó és fogyasztói vezetékek szerelésére és minősítésére, valamint kötéseire és korrózió védelmére a Szabályzat 5. fejezet tartalmaz részletes szabályozást.

5.1.2.5. Csatlakozó és fogyasztói vezeték korrózióvédelme

Acélsőnél olyan helyen, ahol a cső teljes felületéhez szerelt állapotban nem lehet hozzáférni, a csövet a felszerelés előtt korrózióvédelemmel kell ellátni, a használatbavétel előtt az összes csőfelület korrózióvédelméről gondoskodni kell. A korrózióvédelem megfelelőségéről a csatlakozó és fogyasztói vezeték teljes élettartama idején folyamatosan gondoskodni kell. A korrózióvédelem történhet festéssel, fémbevonattal, műanyag bevonattal. A szabadon szerelt vezetéket a szállított közegnek megfelelő sárga színűre kell festeni, vagy színjelöléssel kell ellátni. A színjelölés lakó- és kommunális épületeknél nem kötelező.

Rézcsőnél annak elvakolása esetén kell gondoskodni korrózióvédelemről.

Hagyományos módszerrel szerelt acélsővezeték esetén a passzív korrózióvédelmi eljárásokat kell alkalmazni.

Minden falban vakolattal eltakart acél csővezetéket az elvakolás előtt passzív korrózióvédelemmel kell ellátni.

5.1.3. Villámvédelem

Épületen kívüli csatlakozó vezeték és a fogyasztói vezeték föld feletti tartozékaira az Országos Tűzvédelmi Szabályzatban előírtaknak megfelelő villámvédelmi tervet kell készíteni. A villámvédelmet csak a villámvédelmi terv készítésére jogosult tervező tervezheti.

5.1.4. Érintésvédelem

A csatlakozó- és fogyasztói vezetékek eltérő potenciálon lévő szakaszait áthidaló kötés alkalmazásával (potenciál kiegyenlítővel) egyen-potenciálra kell hozni.

5.1.5. Egyszerűsített készülékcseré

A „B₁₁”, „B₂₁”, „B₄₁” és „B₅₁” típusú természetes huzattal működő gázfogyasztó készülék az egyidejű üzemelést kizáró reteszelési feltételek teljesülése mellett helyezhető el olyan helyiségben, ahol, vagy a vele légtér összeköttetésben lévő helyiségben:

- vegyes tüzelésű nyílt égésterű kéménybe kötött hőtermelő berendezés,
- elszívó ventilátor,
- ventilátoros „B” típusú gázfogyasztó készülék,
- más tüzelőanyagú nyílt égésterű ventilátoros kéménybe kötött hőtermelő berendezés üzemel, kivéve, ha az egyidejűleg üzemeltetett készülékek együttes levegőellátása igazolt módon biztosított.

TERVEZET

Az együtt üzemelés megakadályozására, ha a gázfogyasztó készülék arra alkalmas, minősített, automatikus működésű biztonsági kikapcsoló, mint reteszfeltétel, a gázfogyasztó készülék leállítására alkalmazható. A biztonsági kikapcsoló megfelelő és biztonságos működését a gázfogyasztó készülék gyártója által feljogosított szakszerviznek igazolnia kell.

Amennyiben a „B” típusú gázfogyasztó készülék égéstermék elvezetése a 4.3.6. b) pontja szerint (gyűjtőkéménnyel) valósul meg, az egy égéstermék elvezető rendszerbe csak az *MSZ CEN/TR 1749 [A gázkészülékeknek az égéstermék-elvezetés módja szerinti osztályozási rendszere]* szabvány szerint azonos alcsoportba tartozó gázfogyasztó készülék köthető be (Pl. vagy csak B₁₁, vagy csak B₁₂ vagy csak B₁₃), és légellátásának megfelelőségét számítással kell ellenőrizni.

Az egyszerűsített gázkészülék csere folyamatában az érintett csatlakozópontok és a felszerelt új elemek tömörségvizsgálata haszongázzal, egyszerű szivárgás ellenőrzéssel elvégezhető.

Az egyszerűsített gázkészülék csere után a csatlakozó vezeték és a felhasználói berendezés műszaki biztonsági ellenőrzését, a földgázelosztónál vagy a pébégáz forgalmazónál megállapodás szerint jogosult kivitelezőnek el kell végeznie, és annak eredményét dokumentálnia kell a 7.7. szakasznak megfelelően.

Az egyszerűsített gázfogyasztó készülék csere megtörténtét követően annak műszaki biztonsági ellenőrzését a kivitelező által benyújtott nyilatkozat alapján a területileg illetékes földgázelosztó vagy a pébégáz forgalmazó szűrőpróbaszerűen jogosult ellenőrizni. Ezen az ellenőrzésen a kivitelező köteles megjelenni.

5.2. Az elkészült csatlakozó vezeték és/vagy fogyasztói vezeték kivitelezést követő felülvizsgálata

5.2.1. Nyomáspróba

Módszere

A csatlakozó- és a fogyasztói vezeték minőségének és szerelésének megfelelőségét készre szerelt állapotban szilárdsági- és tömörségi nyomáspróbával ellenőrizni kell. A csatlakozó vezeték és a felhasználói berendezés tömörsége, a nyomáspróba terv szerinti elvégzése, dokumentálása és értékelése a kivitelező feladata és felelőssége. A nyomáspróba gyakorlati végrehajtását a földgázelosztó vagy a pébégáz forgalmazó képviselője, vagy megbízottja jogosult ellenőrizni.

A nyomáspróba megkezdésének feltétele legalább:

- a) a csatlakozó vezeték és a fogyasztói vezeték készre szerelt állapota,
- b) az összes kötés legyen hozzáférhető és festéstől, takarástól mentes,
- c) valamennyi beépített tartozék és kötés feleljen meg a kivitelezésre alkalmasnak minősített tervben előírt feltételeknek,
- d) a nyomáspróba időpontjában elvárható tartalmú megvalósulási dokumentáció (ld. 7.3. szakasz) kivitelező által a földgázelosztó vagy a pébégáz forgalmazó részére történő átadása,
- e) a földgázelosztó vagy a pébégáz forgalmazó tervtől történt eltérés esetén az eltérés jogosságának, műszaki biztonsági szempontból megfelelőségének, és a kivitelezett állapothoz történt hozzájárulások dokumentált igazolása.

A szilárdsági és a tömörségi nyomáspróba értékét, időtartamát és a szükséges műszerezettséget a tervező által a műszaki leírásban meghatározott módon kell biztosítani. A szilárdsági és tömörségi nyomáspróba levegővel, vagy semleges gázzal végezhető el. A szilárdsági vizsgálat előzze meg a tömörségi vizsgálatot. A nyomáspróba során kerülni kell minden hirtelen nyomásnövekedést a vizsgált létesítményben. Meglévő vezeték rendszer bővítéseként épült csővezetékeket is szilárdsági és tömörségi nyomáspróbának kell alávetni. A meglévő és annak bővítéseként megépült vezetékek összekötő hegesztési varratát, vagy más összekötő elemét, szerelvényét (haszon gázzal) csak tömörségi próbának kell alávetni. A nyomáspróbáról jegyzőkönyvet kell felvenni.

TERVEZET

A jegyzőkönyvnek tartalmaznia kell:

- a nyomáspróba helyét és időpontját,
- a létesítmény megnevezését és főbb adatait, a „D” terv azonosítóját,
- a nyomáspróbán résztvevő személyek nevét,
- a műszerezettségre vonatkozó adatokat,
- a nyomáspróba kezdetén és végén mért adatokat, amelyek a nyomáspróba minősítéséhez szükségesek és indokoltak,
- a nyomáspróba minősítését.

5.2.1.1. Szilárdsági nyomáspróba

Értéke nem haladhatja meg a tervezési nyomást. Szükséges és indokolt esetben a csatlakozó vezeték és/vagy felhasználói berendezés egyes tartozékait, amelyek nem viselik el a megválasztott vizsgáló nyomást, a vizsgálat időtartamára ki kell szerelni, vagy ki kell szakaszolni. A szilárdsági nyomáspróba értéke a legnagyobb üzemi nyomástól (MOP) függ az *MSZ EN 12007-1 [Gázellátó rendszerek. Legfeljebb 16 bar üzemi nyomású csővezetékek – 1. Rész: Általános műszaki előírások.]* szabványban meghatározottak szerint (ld. 5.2. sz. táblázat).

A próbanyomás időtartama az állandósult állapot elérését követően 15 min.

5.2. sz. táblázat

Legnagyobb üzemi nyomás (MOP) [bar]	Szilárdsági próbanyomás (STP) [bar]
$4,0 < \text{MOP} \leq 16$	legalább $1,3 \times \text{MOP}$
$2 < \text{MOP} \leq 4$	legalább $1,4 \times \text{MOP}$
$0,1 < \text{MOP} \leq 2$	legalább $1,75 \times \text{MOP}$, de legalább 1
$\text{MOP} \leq 0,1$	legalább 1

5.2.1.2. Tömörégi nyomáspróba

0,1 bar-t meg nem haladó üzemi nyomás esetén a tömörségi próbanyomás értéke 150 mbar, 0,1 bar-t meghaladó üzemi nyomás esetén legyen legalább akkora, mint a legnagyobb üzemi nyomás (MOP), de ne haladja meg annak (MOP) 150 %-át.

Nagyközép nyomású pébégáz vezeték tömörségi nyomáspróbája egyensúlyi gőznyomáson is elvégezhető, ha annak értéke legalább 3 bar.

A tömörségvizsgálat időtartama az állandósult állapot elérését követően 10 min.

Megfelelőség értékelése és igazolása

A nyomáspróba akkor tekinthető eredményesnek, ha a vizsgált létesítményen szivárgás, maradandó alakváltozás és a külső légnyomás- és hőmérsékletváltozás által indokoltan bekövetkezett nyomásváltozáson túli nyomásváltozás nem következett be.

5.2.2. Az acél hegesztett kötések vizsgálata és dokumentálása

A hegesztett kötések ellenőrzését az *MSZ EN 12732 [Gázellátó rendszerek. Acélsövek hegesztése.*

Műszaki követelmények.] szabvány előírásai szerint kell elvégezni és dokumentálni.

A hegesztési naplót DN 25-nél nagyobb méretű nagyközép-nyomású, DN 50-nél nagyobb méretű közép- és a DN 100-nál nagyobb méretű kisnyomású csatlakozó- és fogyasztói vezeték hegesztése esetén naprakészen kell vezetni.

A hegesztési naplónak az alábbiakat kell tartalmazni:

TERVEZET

- a hegesztő neve, jele,
- a vizsgabizonyítvány száma, kelte és érvényessége,
- a varrat sorszám, neme,
- a varrat minősítése (a radiográfiai vizsgálatok szükségességét és számát a vonatkozó szabvány [MSZ EN 12007-1 Gázellátó rendszerek. Legfeljebb 16 bar üzemi nyomású csővezetékek. 1. rész: Általános műszaki előírások. MSZ EN 12007-3 Gázellátó rendszerek. Legfeljebb 16 bar üzemi nyomású csővezetékek. 3. rész: Az acélra vonatkozó különleges műszaki előírások. MSZ EN 12732 Gázellátó rendszerek. Acélok hegesztése. Műszaki követelmények. MSZ EN 1594 Gázellátó rendszerek. 16 bar-nál nagyobb üzemi nyomású csővezetékek. Műszaki követelmények.] szerint kell megállapítani),
- a varraton végzett javítások,
- a javítások eredménye,
- varratétkép.

Az acélcsővek hegesztési varratait az 5.3. sz. táblázat szerint kell vizsgálni.

5.3. sz. táblázat

MOP ≤ 100 mbar Csatlakozó és fogyasztói vezetékek	DN ≤ 100	Szemrevételezéssel
	DN > 100	Minden körvarratot (sarok és tompa varrat) szemrevételezéssel vizsgálni kell. A tervező kijelölhet varratokat roncsolás mentes vizsgálatra
100 mbar < MOP ≤ 4 bar Csatlakozó és fogyasztói vezetékek, nyomásszabályozó állomások vezetékei	DN ≤ 50	Szemrevételezéssel
	DN > 50	Minden körvarratot (sarok és tompa varrat) szemrevételezéssel vizsgálni kell. Földi vagy rejtett (takart) vezeték és nyomásszabályozó állomás vezetékei tompa varratainak 10%-át a szabadon szerelt vezeték tompa varratainak 2%-át radiológiailag vizsgálni kell.
4 bar < MOP ≤ 16 bar Csatlakozó és fogyasztói vezetékek, nyomásszabályozó állomások vezetékei	DN ≤ 25	Szemrevételezéssel
	DN > 25	Radiográfiai vizsgálatnak kell alávetni: a) Tompa illesztésű körvarratok 10 %-át, b) Hosszanti varratok és nyomáspróbával nem ellenőrzött varratok 100 %-át, c) Különleges helyzetű csőszakaszok (hidak, nyomvonalas műtárgyak keresztezési szakaszai, hajózható vízi utak keresztezése) tompa varratainak 100 %-át.

5.2.3. A polietilén hegesztett kötések vizsgálata

A polietilén cső hegesztések vizsgálatát az MSZ EN 12007-2 [Gázellátó rendszerek. Legfeljebb 16 bar üzemi nyomású csővezetékek. 2. rész: A polietilénre vonatkozó különleges műszaki előírások (MOP legfeljebb 10 bar-ig).] szerint kell elvégezni és dokumentálni.

5.2.4. A gázfogyasztó készülékek égéstermék-elvezetésének, illetve levegő bevezetésének vizsgálata

5.2.4.1. A „B” típusú gázfogyasztó készülékek égéstermék elvezetésének vizsgálata

A gázfogyasztó készülék csak akkor helyezhető üzembe, ha a területileg illetékes kéményseprő-ipari közszolgáltató vagy kéményseprő szolgáltatásra feljogosított szakember az égéstermék-elvezetés megfelelőségét műszaki felülvizsgálatról szóló kéményvizsgálati szakvéleménnyel igazolta.

TERVEZET

A földgázelosztó vagy a pébégáz forgalmazó, illetve üzembe helyező csak érvényességi időn belüli kéményvizsgálati szakvéleményt, nyilatkozatot fogadhat el.

A „B” típusú gázfogyasztó készülékkel együtt tanúsított égéstermék elvezető rendszer kivitelezésének felülvizsgálatát a gyártó által az üzembe helyezésre feljogosított személynek kell elvégeznie vagy elvégeztetnie és dokumentálnia.

5.2.4.2. A „C” típusú gázfogyasztó készülékek égéstermék elvezetésének és levegő bevezetésének vizsgálata

Abban az esetben, ha az égési levegő bevezetés és az égéstermék-elvezetés a gázfogyasztó készülékkel együtt tanúsított, valamint

- a) teljes hosszában olyan koncentrikus elemeket tartalmaz, amelyekben az égéstermék-elvezető cső van belül,
- b) rendelkezik CE jellel,
- c) a koncentrikus égéstermék-elvezető és égési levegő bevezető berendezéshez csak egy gázfogyasztó készüléket csatlakoztattak,
- d) az égéstermék-elvezető és égési levegő bevezető berendezés szerelésére a gyártó magyar nyelvű technológiai utasítása rendelkezésre áll,
- e) a gázfogyasztó készülék az égési levegő megfelelő áramlását jelző-beavatkozó szerkezettel rendelkezik,
- f) a belső égéstermék-elvezető cső esetleges tömörtelenségének szén-dioxid vagy oxigén koncentrációméréssel való ellenőrzésére a készüléken, vagy annak légbevezető cső csatlakozásánál az erre szolgáló mérőcsonk áll rendelkezésre,

akkor:

- a gázfogyasztó készülék felszerelőjének a műszaki biztonsági ellenőrzési eljárás során írásban kell nyilatkoznia a koncentrikus levegő-bevezető valamint égéstermék-elvezető cső gyártói előírás szerinti összeszereléséről és az előírt szerelési technológia betartásáról;
- a gyártó által az üzembe helyezésre feljogosított személynek el kell végeznie a levegő-bevezető – égéstermék-elvezető cső tömörségi vizsgálatát, valamint a készülék üzembe helyezése, illetve a kötelező felülvizsgálat során üzemi próbával meg kell győződnie a gázfogyasztó készülékbe épített levegőáramlás-érzékelő működéséről. A tömörségvizsgálat elvégezhető az égési levegőben mérhető O₂, vagy CO₂ tartalom ellenőrzésével. Ezeket a vizsgálatokat dokumentálnia kell.

Abban az esetben, ha az égési levegő bevezetés és az égéstermék-elvezetés a gázfogyasztó készülékkel együtt tanúsított, valamint:

- a) az égéstermék elvezetés és a levegő hozzávezetés külön vezetékkel valósul meg,
- b) az égéstermék-elvezető és égési levegő bevezető berendezés szerelésére a gyártó magyar nyelvű technológiai utasítása rendelkezésre áll, a gázfogyasztó készülék az égési levegő megfelelő áramlását jelző-beavatkozó szerkezettel rendelkezik,

akkor a gyártó által az üzembe helyezésre feljogosított személynek tömörségvizsgálattal kell meggyőződni az égési levegő-bevezető és égéstermék-elvezető cső tömörségéről. A vizsgálat és az üzemi próba dokumentált elvégzése (elvégeztetése) az ő kötelessége és felelőssége. Az üzembe helyező a vizsgálat elvégzésére a kéményseprő-ipari közszolgáltatót is felkérheti.

Ha az égési levegő-bevezető és égéstermék-elvezető berendezés nem a gázfogyasztó készülékkel együtt tanúsított, de minősítéssel rendelkezik, és

- a) a gázfogyasztó készülék függőleges, gyújtó rendszerű, zárt égéstermék-elvezető – levegő-bevezető berendezéshez csatlakozik,
- b) vagy külön vezetékkel valósul meg,

TERVEZET

akkor az égési levegő-bevezető és égéstermék-elvezető berendezés csak a területileg illetékes kéményseprő-ipari közszolgáltató felülvizsgálata után és a hozzájáruló nyilatkozata birtokában helyezhető üzembe.

A „C” típusú gázfogyasztó készülékek cseréje, és az égési levegő-bevezető és égéstermék-elvezető rendszer változatlanul hagyása esetén csak olyan készülékek építhetők be, amelyeknek:

- a gyártója nyilatkozik a meglévő égéstermék-elvezető, illetve égési levegő bevezető rendszerrel való összeépíthetőségről,
- vagy tervező vizsgálja felül és nyilatkozzon az elvezető rendszer és az új készülék együttműködésének megfelelőségéről.

5.3. Műszaki biztonsági ellenőrzés

5.3.1. Műszaki biztonsági ellenőrzés feltételei földgáz esetén

Az elkészült csatlakozó vezetéket és felhasználói berendezést műszaki biztonsági szempontból a földgázelosztó vagy megbízottja köteles ellenőrizni. A műszaki biztonsági ellenőrzést végző személy az ellenőrzésről jegyzőkönyvet állít ki, amelynek egy példányát a kivitelezőnek, egy másik példányát a megrendelőnek (beruházónak, felhasználóknak) átadja.

5.3.1.1. A kivitelezés készre jelentése

Az elkészült létesítmény készre jelentésére – szerelési nyilatkozat (ld. 7.5. szakasz) benyújtásával – a csatlakozó vezeték és a felhasználói berendezés kivitelezője jogosult. A szerelési nyilatkozatnak tartalmaznia kell a kivitelező jogosultságának igazolását (igazolványa számát, érvényességét).

5.3.1.2. Sikeres a műszaki biztonsági ellenőrzés akkor, ha az alábbi feltételek együttesen teljesülnek:

- a) a kivitelező az ellenőrzésnél jelen van;
- b) a kivitelező a szerelési nyilatkozathoz csatolta a 7.3. szakasz szerinti megvalósulási dokumentációt;
- c) a megépült rendszer – az *MSZ EN 1775 [Gázellátás. Fogyasztói gázvezetékek. Legnagyobb üzemi nyomás ≤ 5 bar. Műszaki előírások.]* vagy az *MSZ EN 12007-1 [Gázellátó rendszerek. Legfeljebb 16 bar üzemi nyomású csővezetékek. 1. rész. Általános műszaki előírások.]* szabvány szerint – elvégzett szilárdsági és tömörségi nyomáspróbája sikeres volt;
- d) a kivitelező az anyagok és tartozékok megfelelőségét (beleértve az RB-s berendezéseket is) igazoló dokumentumokat a megvalósulási dokumentációhoz csatolta;
- e) a kéményseprő-ipari közszolgáltató vagy kéményseprő szolgáltatásra feljogosított szakember kéményvizsgálati tanúsítványa az igénybevett épület égéstermék elvezetőjének megfelelőségéről rendelkezésre áll;
- f) a kivitelező csatolta a zárt égésterű gázfogyasztó készülékek gyárilag, a készülék tartozékaként szállított égéstermék elvezető és égési levegő bevezető rendszereinek gyárilag előírt technológia szerinti szerelésére vonatkozó nyilatkozatát;
- g) a kivitelező csatolta a tömörségvizsgálatra kötelezett égéstermék elvezető berendezés tömörségvizsgálatának az *MSZ EN 1443 [Égéstermék elvezető berendezések. Általános követelmények.]* szabvány szerinti jegyzőkönyvét;
- h) a nyílt égésterű („A” vagy „B” típusú) gázfogyasztó készülékek esetén a légellátás-szellőzés az égéstermék elvezetés is a terv szerint valósult meg;
- i) az arra jogosult szakember [21/2010. (V. 14.) NFGM rendelet az egyes ipari és kereskedelmi tevékenységek gyakorlásához szükséges képesítésekről] által kiadott, szükséges érintésvédelmi igazolás rendelkezésre áll;
- j) a szükséges egyéb szakvélemények rendelkezésre állnak;

TERVEZET

- k) a felszerelt gázfogyasztó készülékek az e rendeletben vagy *az egyes gázfogyasztó készülékek kialakításáról és megfelelőségének tanúsításáról* szóló 22/1998. (IV. 17.) IKIM rendeletben foglalt előírásoknak megfelelnek;
- l) a gázellátó rendszer a földgázelosztó által műszaki biztonsági szempontból alkalmasnak minősített terv szerint valósult meg.

5.3.2. A műszaki biztonsági ellenőrzés eltérései pébégáz esetén

- a) A műszaki biztonsági ellenőrzés során a pébégázforgalmazó képviselője a kivitelezett létesítményt a létesítési hozzájárulással rendelkező tervdokumentáció alapján műszaki biztonsági szempontból minősíti annak eldöntése céljából, hogy alkalmas-e használatba vételre.
- b) A pébégáz forgalmazó a műszaki átadáson történő képviselőjére szakirányú végzettségű [12/2004 (II. 13.) GKM rendelet a földgázellátásban jelentős munkakörök betöltéséhez szükséges szakmai képesítésről és gyakorlatról] mérnöknek vagy technikusnak adhat megbízást.
- c) Alkalmas minősítést az a kivitelezett csatlakozó vezeték és felhasználói berendezés kaphat, amely a tervdokumentáció minden követelményének a 3.1. szakaszban foglaltaknak megfelelően, bizonylatokkal alátámasztottan megfelel.

5.4. Üzembe helyezés

A csatlakozó vezeték, felhasználói berendezés első vagy ismételt üzembe helyezését a földgázelosztó vagy a pébégáz forgalmazó által műszaki biztonsági szempontból felülvizsgált és kivitelezésre alkalmasnak nyilvánított tervdokumentáció alapján megvalósított és az üzembe helyezést gátló hiányosságot meg nem állapító műszaki biztonsági ellenőrzési eljárást követően szabad elvégezni.

A gázfogyasztó készülék üzembe helyezését és beüzemelését kizárólag a gyártó nevében eljáró, feljogosított személyek végezhetik el, amennyiben a gyártó ezt előírta.

A gázkészülékek gáz alá helyezése akár ideiglenesen is csak abban az esetben történhet, ha a Szabályzat 3. fejezet 3.1.3.2 pontjában előírtak teljesültek, valamint a földgázelosztónak vagy a pébégázforgalmazónak a gázellátó rendszerre vonatkozó műszaki biztonsági felülvizsgálata megfelelő eredményű volt.

Szintetikus földgázzal (SNG), vagy csúcsfedező gázzal (PSG) történő üzemeltetéshez előzetesen meg kell kérni a gázfogyasztó készülék, gázfelhasználó technológia gyártójának nyilatkozatát, amely tartalmazza a szintetikus földgázzal vagy csúcsfedező gázzal történő üzemeltetéshez való hozzájárulásának feltételeit.

5.4.1. Csatlakozó- és fogyasztói vezeték gáz alá helyezése földgáz esetén

A csatlakozó vezeték és/vagy fogyasztói vezeték gáz alá helyezésére a műszaki biztonsági szempontból sikeres ellenőrzést követően kerülhet sor. Ezt a műveletet csak a földgázelosztó, vagy megbízottja végezheti el.

A csatlakozó vezetékek és a fogyasztói vezetékek gáz alá helyezése során gondoskodni kell a bennük lévő nyomáspróba közeg (levegő, vagy inert gáz, vagy víz) eltávolításáról.

A gáz alá helyezést a földgázelosztó e műveletekre vonatkozó technológiai utasítása szerint kell elvégezni.

A gáz alá helyező köteles meggyőződni a csővégek biztonságos, csak szerszámmal bontható gáztömör lezárásáról.

Az üzemem kívül helyezett létesítmény újbóli gáz alá helyezésére a tömörségi, hat hónapon túli üzemszünet esetén a szilárdsági és tömörségi vizsgálat eredményes elvégzését követően kerülhet sor.

5.4.2. Gáz alá helyezés pébégáz esetében

TERVEZET

Gáz alá helyezni kizárólag a műszaki átadáskor alkalmasnak minősített csatlakozó vezetéket és felhasználói berendezést szabad.

A gáz alá helyezést a pébégáz forgalmazó műszaki biztonsági ellenőrzésre feljogosított képviselője végzi el az alábbi feltételek betartásával:

- A pébégáz forgalmazó a gáz alá helyezés megkezdését megtagadhatja, ha a csatlakozó vezeték, a felhasználói berendezés az életre, a testi épségre, az egészségre, vagy a biztonságra veszélyes.
- A gáz alá helyezést a 4.1. szakasznak megfelelően (a pébégáz forgalmazó technológiai utasításának megfelelően) kell végrehajtani az oxigénmentesítés és a használatra vonatkozó előírás kivételével.
- A 4.1. szakasztól eltérően nem helyezhető gáz alá a fogyasztói vezeték, ha legalább egy gázfogyasztó készülék nincs rácsatlakoztatva.
- Az üzembe helyezés alkalmával az üzemben tartóval ismertetni kell a teljes gázellátó rendszer, úgymint a nyomástartó berendezés, nyomástartó rendszer, a csatlakozó vezeték és a fogyasztói vezeték használatát, a karbantartásra és az időszakos felülvizsgálatra vonatkozó követelményeket. A gázfogyasztó készülékek használatát azok üzembe helyezésekor a gyártó vagy megbízottja ismerteti.
- A pébégáz forgalmazónak meg kell győződnie arról, hogy a használó az ismereteket elsajátította, és ezt a tényt jegyzőkönyvezni kell.

A pébé csatlakozó és/vagy fogyasztói vezeték gáz alá helyezése

A csatlakozó vezeték és a felhasználói berendezés gáz alá helyezésekor a bennük lévő levegő eltávolításáról úgy kell gondoskodni, hogy a vezeték induló pontjába folyamatosan, az üzemi nyomással pébégázt táplálnak, eközben pedig a gázfogyasztó készülékeknél vagy a kiépített légtelenítő pontokon egymás után, a gáz-levegő keveréket a tűz- és robbanásveszély kizárásával, szakaszosan a szabadba engedik.

A csatlakozó vezeték tartozékainak gáz alá helyezése.

Nyomásszabályozó: Ha feltöltő vezeték kiépített, zárt nyomásszabályozó gömbcsap mellett a feltöltő vezetéken keresztül a csatlakozó vezeték szekunder oldalát az üzemi nyomás 90 %-ára kell feltölteni, a szabályozót lassan rányitni, és a gyorszár(aka)t megnyitni. Ellenőrizni kell az üzemi nyomás értékét a vezeték kismértékű megnyitásával, és a zárónyomást. Ellenőrizni kell a gyorszár(ak) működését. A megadott paraméterektől eltérést tapasztalva a szabályozót be kell állítani. Ellenőrizni kell az összes részegység és kötés szivárgásmentességét. Gázszivárgás észlelésekor a berendezés nem helyezhető üzembe.

- a) **Elpárologtató:** A párologtató fűtőkészülékét beindítva fel kell fűteni azt, a gyártó által megadott hőmérsékletre. Ezután a folyadékoldali vezeték lassú megnyitásával a párologtató testet fel kell tölteni, és a gázoldali elzáró megnyitásával a párologtató üzemkész. Ellenőrizni kell a hőfokszabályozást, ha van, a folyadék beáramlás szabályozását, és különösen a folyadékzár megoldás működőképességét. Ellenőrizni kell az összes részegység és kötés szivárgásmentességét. Gázszivárgás észlelésekor a berendezés nem helyezhető üzembe.
- b) **Szivattyúegység:** Ellenőrizni kell a szivattyú áramlási irányát és forgásirányát, és ha nem felszívó rendszerű, folyadékkal fel kell tölteni. A visszakeringető vezetékbe szerelt nyomáshatárolót ki kell nyitni, és a szivattyút indítani kell. Ellenőrizni kell a kavitáció-mentes áramlást. Be kell állítani a nyomáshatárolóval az üzemi nyomást. Ellenőrizni kell az összes részegység és kötés szivárgásmentességét. Gázszivárgás vagy kavitáció észlelésekor a berendezés nem helyezhető üzembe.
- c) **Védelmi berendezések:** Kiépített gázérzékelő funkciói ellenőrző gázkeverékkel ellenőrizendők. Ellenőrizni kell a riasztó berendezés és a beavatkozó elemek (pl. mágnes szelep) működőképességét.

TERVEZET

Palásthűtő berendezésnél ellenőrizni kell a nyitás és a vízfűgöny teljes kialakulása közti időtartamot, ami 30 mp alatt legyen. Ellenőrizni kell a zárást követő víztelenedést.

Ellenőrizni kell a gyorszáró elemek működőképességét. Ellenőrizni kell az összes részegység és kötés szivárgásmentességét. Gázszivárgás észlelésekor a berendezés nem helyezhető üzembe.

A használatbavétel feltétele, hogy a megvalósult létesítmény műszaki ellenőrzése alkalmával rendelkezzen tartalomjegyzék szerint:

- a tényleges állapotot tartalmazó „D”-tervvel, amelyen a megvalósult állapotot eltérő színnel javította és aláírta, (kivitelezésre alkalmasnak minősített tervtől történt eltérés esetén az eltérés jogosságának, műszaki biztonsági szempontból való megfelelőségének és a kivitelezett állapothoz az eltérés műszaki biztonságát érintő mértékétől függően a tervező, vagy a műszaki ellenőr, vagy a pébégáz forgalmazó hozzájárulásának dokumentált igazolása szükséges),
- az egyes tartozékok (beleértve a tömítéseket is) alkalmasságát igazoló bizonylatokkal – azon tartozékok kivételével, melyek alkalmassága gyártói azonosító jellel igazolt,
- a kötésekre vonatkozóan ezen előírás követelményeit kielégítő, megfelelőséget igazoló dokumentumokkal,
- a szilárdságot és a gáztömörséget igazoló dokumentumokkal,
- a korrózióvédelemre vonatkozó vizsgálati dokumentumokkal,
- a vonatkozó rendelet szerinti beruházás esetén építési naplóval,
- a talajtömörségre vonatkozóan az alkalmazott földmunka-technológiára hivatkozó nyilatkozattal, esetenként vizsgálati jegyzőkönyvekkel,
- a szükséges szakhatósági- és kéményseprő-ipari közszolgáltatói nyilatkozatokkal,
- a kivitelező büntetőjogi felelőssége tudatában adott nyilatkozatával, mely szerint a létesítmény megvalósítása során a pébégáz forgalmazó által felülvizsgált tervdokumentációban előírtakat maradéktalanul betartotta, továbbá a beépített gázfogyasztó készülék alkalmas a szolgáltatott gázzal és a CE-jel szerinti nyomáson történő üzemelésre,
- a gázfogyasztó készülékek kezelésére és karbantartására vonatkozó gyártói előírásokkal, gépkönyvekkel,
- átadás-átvételi jegyzőkönyvvel.

5.4.3. Gázfogyasztó készülékek üzembe helyezése

5.4.3.1. Gázfogyasztó készülék csak akkor helyezhető üzembe, ha az alábbi feltételek együttesen teljesülnek:

- a) A gázfogyasztó készülék megfelel a 4.1.1. pontjában előírtaknak.
- b) A gázfogyasztó készülékhez a megfelelő elektromos csatlakozás kiépítésre került, a megfelelő feszültség rendelkezésre áll, és a csatlakozás érintésvédelmi megfelelősége dokumentált.
- c) A gázfogyasztó készülék csatlakozási pontjában a készülék számára előírt minőségű gáz az előírt nyomáson rendelkezésre áll.
- d) A gázfogyasztó készülék a Szabályzatban foglaltaknak, a gyártó előírásainak és a tűzrendészeti utasításoknak megfelelően került elhelyezésre.
- e) A gázfogyasztó készülék, illetve annak hőhasznosítója megfelelően fel van töltve és rendelkezik a méret, nyomás és töltet szerinti biztonsági berendezésekkel.
- f) A gázfogyasztó készülék beüzemelője rendelkezik a készülék beüzemeléséhez előírt szakképzettséggel és jogosultsággal, az adott készülékre vonatkozó gyártói üzembe helyezési technológiát ismeri.

TERVEZET

5.4.3.2. Nem szabad üzembe helyezni a gázfogyasztó készüléket, illetve meg kell tagadni annak üzembe helyezését, amennyiben:

- a 5.4.3.1. pont feltételei nem teljesülnek,
- a beüzemelő élet- és/vagy vagyonbiztonságot veszélyeztető körülményt tapasztal,
- akkor is, ha az élet- és/vagy vagyonbiztonságot veszélyeztető körülmény az üzembe helyezés folyamata során, annak megkezdése után merül fel (pl. tartós égéstermék visszaáramlás tapasztalható).
- Indokolt esetben az élet és vagyonbiztonságot közvetlenül nem veszélyeztető szakszerűtlenség fennállása esetén is megtagadható a gázfogyasztó készülék üzembe helyezése.

A gázfogyasztó készülék beüzemelés bármely okból történő megtagadása esetén ennek tényét írásban rögzíteni kell, a tapasztalt hiányosságok, szabálytalanságok és a kijavításhoz szükséges intézkedések megadásával.

5.4.3.3. A gázfogyasztó készülék beüzemelőjének feladata a kezelő (fogyasztó, felhasználó vagy a kezeléssel megbízott személy) kioktatása a készülék használatát illetően. A készülék üzemképes átadását és a kioktatás megtörténtét – az üzembe helyezési munkalapon – a fogyasztó, felhasználó vagy a kezeléssel megbízott személy aláírásával minden esetben igazoltatni kell. Ennek során a gázfogyasztó készülék kezelési utasításának meglétéről meg kell győződni, szükség esetén azt pótolni kell.

5.4.4. A palackos vagy palackcsoportos pébégáz-ellátás üzembe helyezése

A gázfogyasztó készülék(ek) üzembe helyezését az 5.4.3 pontjában foglalt előírásoknak megfelelően kell elvégezni.

A palackos és palackcsoportos gázellátás műszaki biztonságáért a berendezés használója felelős. Erre a berendezés üzembe helyezője a használó figyelmét az üzembe helyezési jegyzőkönyvben hívja fel.

5.5. Csatlakozó- és fogyasztói vezetékek felhagyása, megszüntetése

5.5.1. Általános előírások

A csatlakozó és a fogyasztói vezetéket átalakítani, üzemben kívül helyezni és elbontani csak a földgázelosztó vagy a pébégáz forgalmazó hozzájárulásával szabad. Gáz alatt lévő csővezetékek és tartozékaik gázmentesítését, a gázmérő bármilyen okból történő leszerelését csak a földgázelosztó vagy a pébégáz forgalmazó vagy megbízottja végezheti. A munka megkezdése előtt értesíteni kell azokat a felhasználókat, fogyasztókat, akiknek a gázellátását ez a művelet érinti, vagy korlátozza. A művelet elvégzésének fő szabályait az *MSZ EN 12327 [Gázellátó rendszerek – Nyomáspróba, üzembe helyezés és üzemben kívül helyezés. Műszaki követelmények.]* szabvány határozza meg.

5.5.2. Üzemben kívül helyezés műszaki biztonsági körülményei

Minden üzemben kívül helyezni szándékozott vezetékszakaszt le kell választani a gáz utánpótlást biztosító csőszakaszcsoportról.

Az üzemben kívül helyezést a földgázelosztó vagy a pébégáz forgalmazó technológiai utasítása alapján készült műveletterv szerint kell elvégezni.

6. Az üzemeltetés követelményei

6.1. Üzemeltetés

A felhasználó, illetve az üzemeltető (a továbbiakban együtt: üzemeltető) köteles a csatlakozó vezetéket és a felhasználói berendezést:

- rendeltetésszerű állapotban tartani,

TERVEZET

- rendeltetésszerűen üzemeltetni,
- a szükséges ellenőrzéseket és karbantartását a gyártói előírások alapján rendszeresen elvégeztetni,
- minden vonatkozó biztonsági előírást betartatni,
- a hatósági, illetve a földgázelosztó vagy a pébégáz forgalmazó ellenőrzése során az ellenőrzés feltételeit biztosítani,
- műszaki biztonsági szempontból időszakonként felülvizsgáltatni.

Az üzemeltető a csatlakozó vezeték és a felhasználói berendezés biztonságos üzemét veszélyeztető körülmény észlelése esetén annak kijavítására, a kijavítás megtörténteig a használat szüneteltetése mellett haladéktalanul intézkedni tartozik.

A felhasználói berendezés üzemeltetésének műszaki biztonsági feltételeit befolyásoló üzemeltetési körülményeinek megváltoztatása (nyílászárók cseréje vagy tömítése, elszívó szellőzés létesítése, stb.) tervezői felülvizsgálatot követően történhet.

A gázmérő üzemeltetése és a vonatkozó jogszabályok [1991. évi XLV. törvény a mérésügyről; 127/1991. (X. 9.) Korm. rendelet a mérésügyről szóló törvény végrehajtásáról] szerinti időszakos hitelesítettése eltérő megállapodás hiányában a mérő tulajdonosának kötelezettsége.

A földgázelosztó vagy a pébégáz forgalmazó a már üzembe helyezett csatlakozó vezeték és felhasználói berendezés üzemét részben, vagy egészben – a kizárás alapjául szolgáló állapot fennállásáig – letilthatja:

- ha az üzemeltető a csatlakozó vezetékét és a felhasználói berendezést az életre, a testi épségre, az egészségre, vagy a biztonságra veszélyes módon, nem rendeltetésszerűen használja,
- ha a nyomásszabályozó, vagy a gázmérő működését befolyásolja,
- ha a felhasználói berendezés ellenőrzését, illetve
- ha a gázmérő leolvasását a földgázelosztó vagy a pébégáz forgalmazó megbízottja részére nem teszi lehetővé.

6.2. Karbantartás, javítás

Az ingatlan tulajdonosa, használója, tartályos pébégáz ellátás esetén az üzemeltető, eltérő megállapodás hiányában köteles gondoskodni a csatlakozó vezeték és a felhasználói berendezés rendszeres karbantartásáról, javításáról szükség szerinti cseréjéről. A tulajdonos köteles a létesítményre vonatkozó kezelési és karbantartási utasításokat, a karbantartások előírt gyakoriságával, a csatlakozó vezeték és a felhasználói berendezés tartozékainak gyártói előírásai és a létesítményre vonatkozó tervezői előírások szerint végrehajtani. Ezt a kötelezettségét az ingatlan bérelőjére, használójára, üzemeltetőjére átháríthatja.

Javítás során a gáz csatlakozó vezetéken vagy felhasználói berendezésen:

- annak valamely elemét (szerelvényét, vagy alkatrészét) – funkcióját nem változtatva – meghibásodás, illetve elavultság miatt részben vagy egészben cserélik,
- vagy a gyártó által előírt alkalmassági idő lejártja miatt azt cserélik,
- vagy a szerelvény kötésének meghibásodását, elemi csőszakasz gáztömörtelenségét megszüntetik.

A beavatkozás végeztével a javított vagy cserélt szerelvényt funkcionális ellenőrzésnek és kötéseivel együtt, üzemi nyomáson, haszongázzal tömörségi próbának kell alávetni. A funkcionális ellenőrzés eredményét és a gáztömörséget dokumentálni kell.

A javítás nem tervköteles beavatkozás.

TERVEZET

A karbantartást, javítást a gyártó, vagy megbízottja, csatlakozó és fogyasztói vezeték és tartozékai esetén az 5.4. szakasz szerinti kivitelezői jogosultsággal rendelkező személy vagy szervezet végezheti.

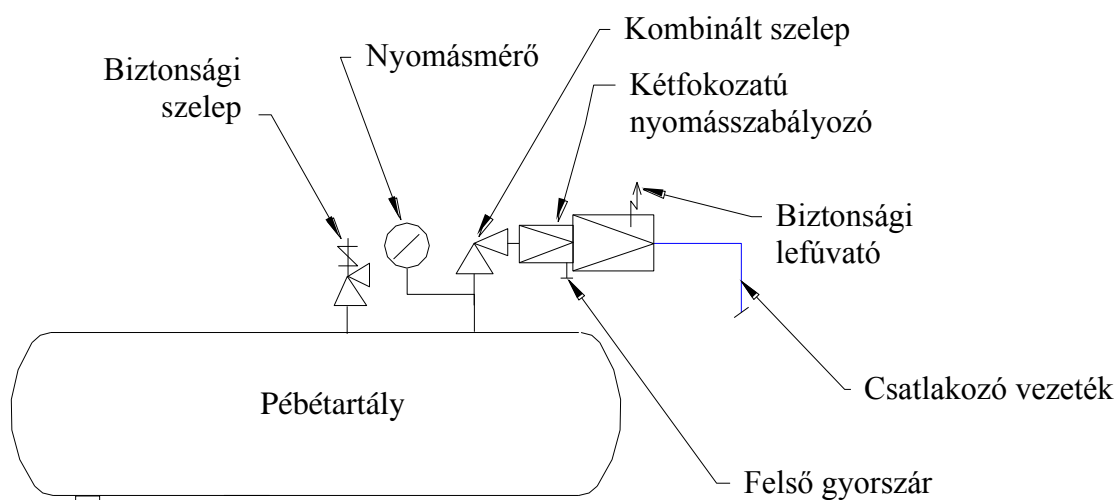
A fogyasztói főelzáró karbantartása és javítása a földgázelosztó vagy a pébégáz forgalmazó kötelessége saját költségén.

A gyártómű karbantartásra vonatkozó előírásaitól eltérni a hibaelemzések eredményeire figyelemmel lehetséges.

7. Egyéb műszaki követelmények, adatok, bizonylatok

7.1. A csatlakozó vezetékek és felhasználói berendezések elhelyezése

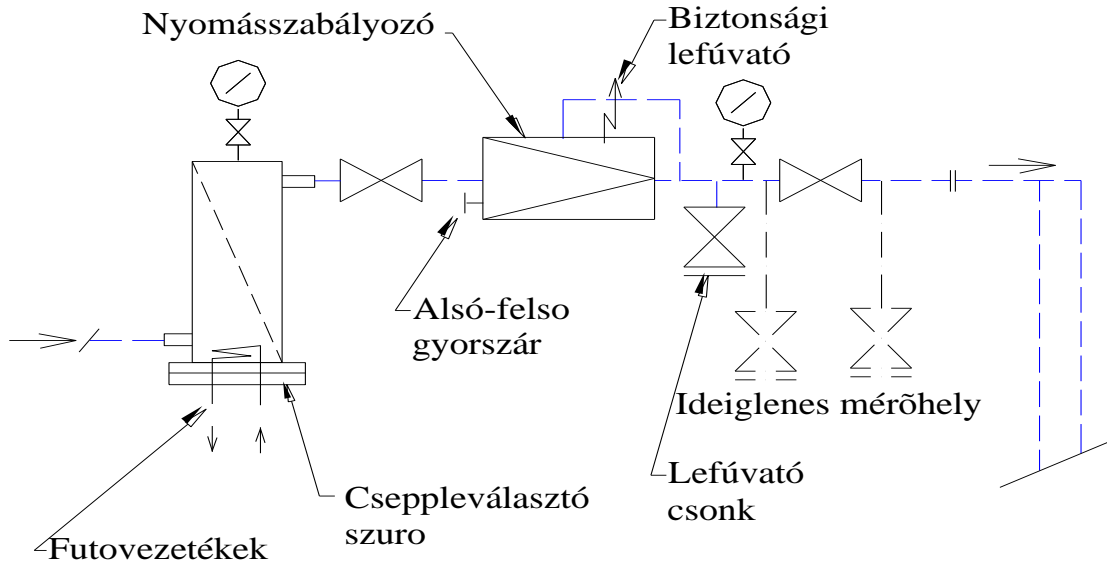
1. Pébégáz csatlakozó vezetékek, tartozékai és tartályaik



7.1. sz. ábra

Példa tartályra szerelt nyomásszabályozó max. 24 kg/h gázéltételre

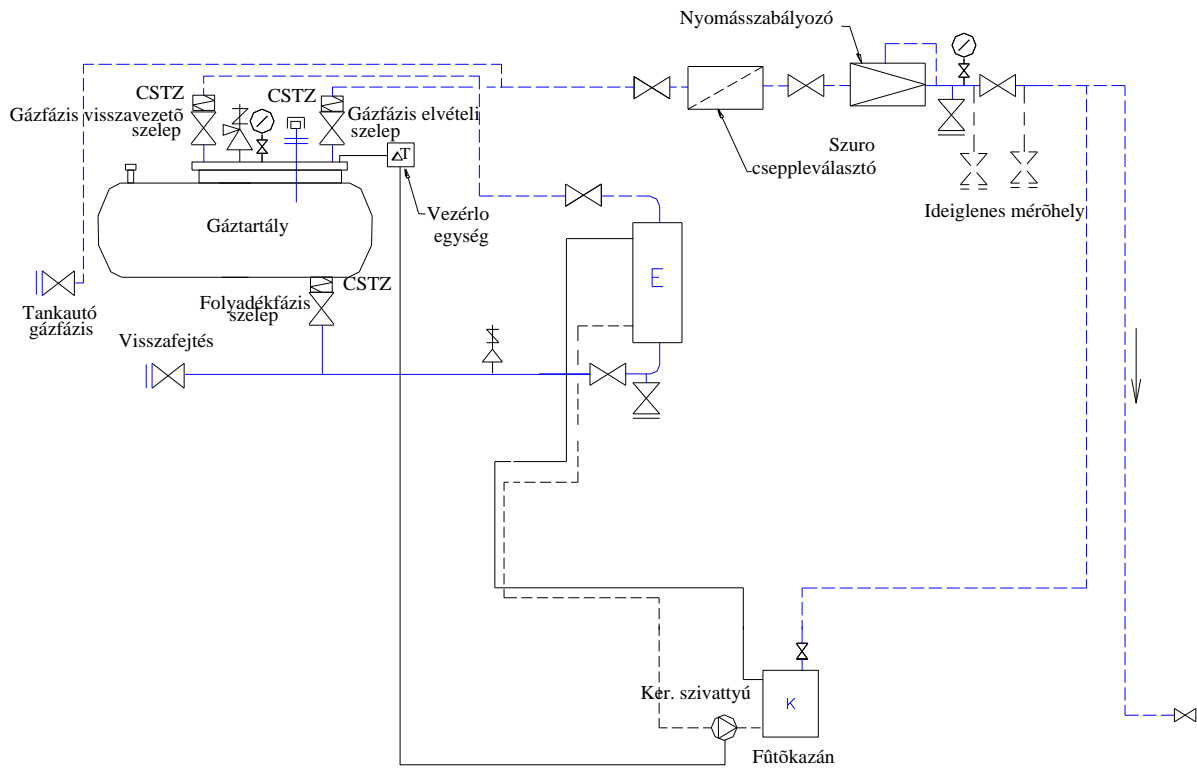
TERVEZET



7.2. sz. ábra

Példa párologtató rendszerű nyomákszabályozó berendezésre.

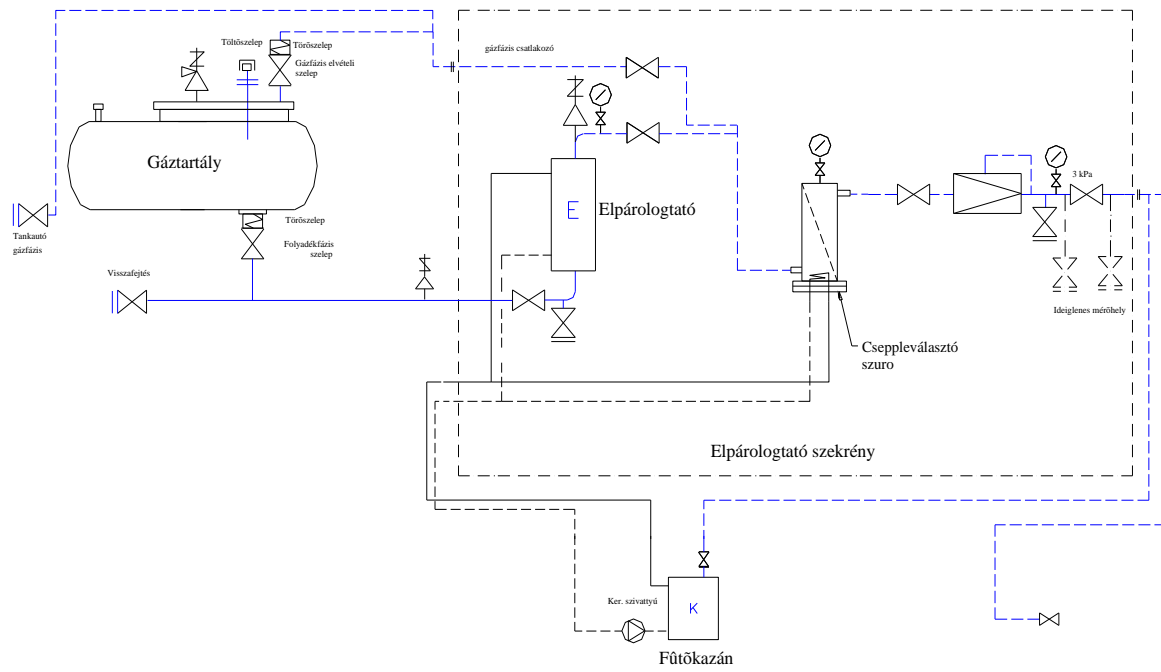
Az ábra szerinti kialakításban a külön szűrő cseppleválasztó funkciót és másodlagos elpárologtatást is szolgál.



7.3. sz. ábra

Tartályra dolgozó elpárologtató szokásos beépítése

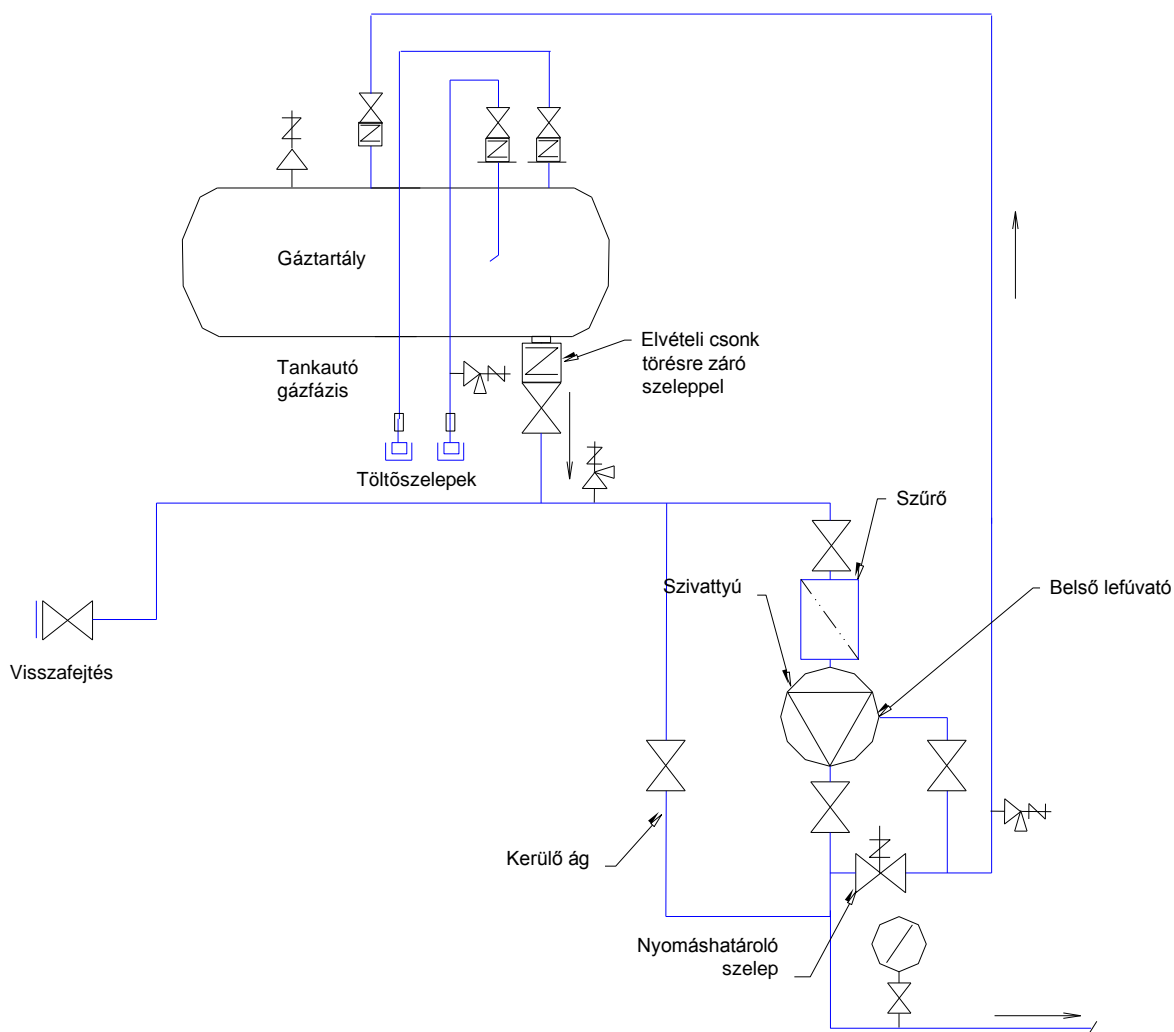
TERVEZET



7.4. sz. ábra

Csatlakozó vezetékre dolgozó elpárologtató szekrényes beépítése

TERVEZET



7.5. sz. ábra

Példa szivattyú alkalmazására

2. A szabadon szerelt cső bilincsezésének kötelezettségei

a) Acélcső esetén

A szabadon szerelt fogyasztói vezetéket csőbilinccsel kell felerősíteni. A csőbilincsek (csőtartó szerkezetek) nem éghető anyagúak és megfelelő szilárdságúak legyenek.

Feltétlenül bilincsezni kell a következő helyeken:

- gázmérő csatlakozás kiömlő oldalán,
- gázmérő utáni függőleges szakasz felső pontján,
- gázfogyasztó készülékhez leágazó vezeték felső és alsó pontján.

Bilincsezés megfogási távolságai:

- 1"-ig 1,5 m
- 1" felett 2,0 m,
- 2"-nál nagyobb átmérők esetén a cső önhordó támhosszai szerint a tervező határozza meg a megfogások, illetve alátámasztások sűrűségét és helyét.

b) Rézcső esetén

TERVEZET

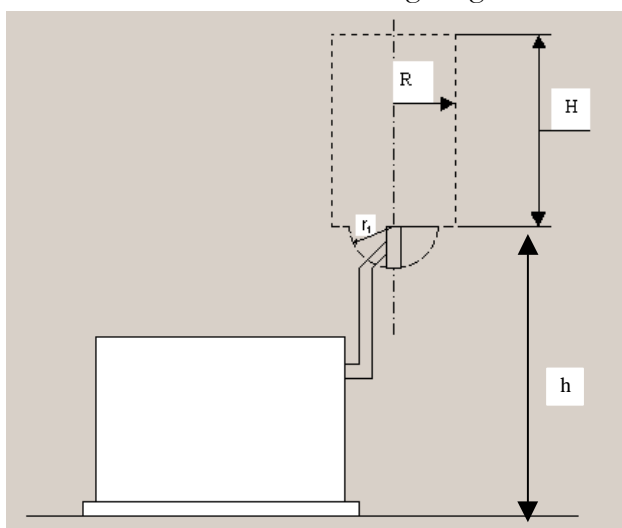
A bilincsek elhelyezésénél a 7.1. sz. táblázat szerinti rögzítési távolságokat kell betartani.

7.1. sz. táblázat

Csőátmérő [mm]	15	18	22	28	35	42	54
Rögzítések egymástól mért távolsága [m]	1,25	1,5	2,0	2,25	2,75	3,0	3,5

7.2. A nyomásszabályozó állomások robbanásveszélyes zónáinak meghatározása

- a) A nyomásszabályozó állomás azonosítása: ... helység, ... utca/tér/.../ ... szám
Nyomásviszony: ...bar/...bar
Típus jele: ...
Névleges térfogatáram: ... m³/h
- b) Szellőzés
A szabályozó helyiségének, szekrényének alapterülete ... m²
Alsó szellőzők együttes felülete: ... m²
Felső szellőzők együttes felülete: ... m²
Összes szellőző felület / helyiség alapterület x 100 = ... %
- c) Lefúvató típusa, mérete: ..., ... mm
Nyitási nyomása: ... mbar ; bar
Legnagyobb gázkibocsátása: ... kg/s
Lefúvató cső mérete: DN mm
- d) Lefúvató cső kibocsátási magassága a térszinttől: ... m



$$R = \dots \text{ m}$$

$$H = \dots \text{ m}$$

$$r_1 = \dots \text{ m}$$

$$h = \dots \text{ m}$$

7.6. sz. ábra

Nyomásszabályozó állomások robbanásveszélyes zónáinak meghatározása

7.3. A megvalósulási dokumentáció tartalma

- Tartalomjegyzék

TERVEZET

- A földgázelosztó vagy a pégégáz forgalmazó alkalmassági nyilatkozatával ellátott tervdokumentáció
- A megvalósult állapot tervtől való eltérés esetén tervező és szükség esetén a földgázelosztó vagy a pégégáz forgalmazó jóváhagyó nyilatkozata
- Kéményseprő-ipari közszolgáltató nyilatkozata (ha szükséges)
- Szerelői nyilatkozat
- Szilárdsági nyomás-, és tömörségi próba jegyzőkönyv
- Szolgalmi jogi, nyilatkozat (idegen ingatlan – nyomvonallal, vagy a csatlakozó, illetőleg fogyasztói vezeték védőtávolságával történő – érintése esetén)
- Elektromos szabványossági nyilatkozat (EPH és érintésvédelmi igazolás)
- Villamos felülvizsgálati jegyzőkönyv RB szerelés, villámvédelmi rendszer és elektromos reteszfeltételek esetén (gázészlelő és beavatkozó, vészszellőző, "B" típusú gázfogyasztó készülék és elszívó ventilátor)
- Hegesztési napló, varrat térkép (ha szükséges)
- A beépített anyagok szerelvények berendezések műbizonylatai
- Hegesztési varratvizsgálati jegyzőkönyvek – amennyiben ez előírt az *MSZ 11425-2 [Ipari gázellátó rendszerek. Gázvezetékek és szerelvények követelményei és vizsgálata.]* szabvány szerint
- A beépített szellőzési, légellátási szerelvények műbizonylatai (automata légszalu)
- A szellőző berendezések beszállítási jegyzőkönyve
- A tervfelülvizsgálatban előírt dokumentumok

7.4. Kisnyomású földgáz csatlakozó és fogyasztói vezetékek méretezése

A különféle gázfogyasztó készülékek egyidejűségi tényezői

7.2. sz. táblázat


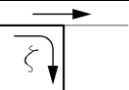
Készülékek száma	Egyidejűségi tényező (f_G)			
	f_G (gáztűzhelyek, gázfűzők, sütők)	f_G (átfolyó vízmelegítők)	f_G (konvektorok, tárolós vízmelegítők)	f_G (kazánok, kombi készülékek 30 kW teljesítményig)
1	0,621	1,000	1,000	1,000
2	0,448	0,607	0,800	0,883
3	0,371	0,456	0,703	0,822
4	0,325	0,373	0,641	0,782
5	0,294	0,320	0,597	0,752
6	0,271	0,283	0,564	0,729
7	0,253	0,255	0,537	0,710
8	0,239	0,234	0,515	0,694
9	0,227	0,217	0,496	0,680
10	0,217	0,202	0,480	0,668
11	0,208	0,191	0,466	0,657
12	0,201	0,180	0,454	0,648
13	0,194	0,172	0,443	0,639
14	0,188	0,164	0,432	0,631
15	0,183	0,157	0,423	0,624
16	0,178	0,151	0,415	0,617

TERVEZET

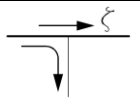
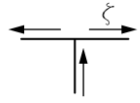
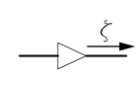

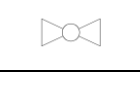

17	0,173	0,146	0,407	0,611
18	0,169	0,141	0,400	0,605
19	0,166	0,137	0,394	0,599
20	0,162	0,133	0,387	0,594
21	0,159	0,129	0,382	0,590
22	0,156	0,125	0,376	0,585
23	0,153	0,122	0,371	0,581
24	0,151	0,119	0,366	0,577
25	0,148	0,117	0,362	0,573
26	0,146	0,114	0,357	0,569
27	0,144	0,112	0,353	0,566
28	0,142	0,110	0,349	0,562
29	0,140	0,108	0,346	0,559
30	0,138	0,106	0,342	0,556
31	0,136	0,104	0,339	0,553
32	0,134	0,102	0,336	0,550
33	0,133	0,100	0,332	0,547
34	0,131	0,099	0,329	0,545
35	0,130	0,097	0,327	0,542
36	0,128	0,096	0,324	0,540
37	0,127	0,095	0,321	0,537
38	0,126	0,093	0,319	0,535
39	0,125	0,092	0,316	0,533
40	0,123	0,091	0,314	0,530
41	0,122	0,090	0,311	0,528
42	0,121	0,089	0,309	0,526
43	0,120	0,088	0,307	0,524
44	0,119	0,087	0,305	0,522
45	0,118	0,086	0,303	0,520
46	0,117	0,085	0,301	0,518
47	0,116	0,084	0,299	0,517
48	0,115	0,083	0,297	0,515
49	0,144	0,082	0,295	0,513
50	0,144	0,082	0,293	0,512

Földgáz vezetékeknél figyelembe vehető alaki ellenállás tényezők

7.3. sz. táblázat

Szimbólum	Megnevezés	ξ
	Könyök vagy csőív (irányérték a DIN 1988 3. része és a TRGI szerint)	0,7
	Áramlás szétválasztás, derékszögű leágazás	1,3

TERVEZET

	Áramlás szétválasztás, átmenő ág	0,3
	Áramlás szétválasztás, ellenáramú ágak	1,5
	Szűkítő idom	0,4
	Elzárócsap (kúpos), sarok (biztonsági csatlakozószerelvény)	5,0
	Elzárócsap (golyós), átmeneti	0,5
	Elzárócsap (golyós), sarok	1,3

7.5. A szerelési nyilatkozat tartalma

SZERELÉSI NYILATKOZAT

(A kivitelező tölti ki)

Csatlakozóvezeték és felhasználói berendezés létesítéséről*, átalakításáról*, felhagyásáról*

* a nem kívánt rész áthúzandó

Alulírott kivitelező (adószám: ... igazolvány száma: ...) bejelentem, hogy a területileg illetékes földgázelosztónál nyilvántartott jogosultságom alapján

a(z) ... ir. szám: ... település: ... utca: ... házszám: ... / hrsz. ...

alatt számára (megrendelésére) a következő gázszerelési munkát a ... számon felülvizsgált és kivitelezésre alkalmasnak minősített terv szerint elvégeztem:

- új csatlakozó vezeték és felhasználói berendezés létesítését
- meglévő felhasználói berendezés átalakítását
- felhasználói berendezés bővítését, gázfogyasztó készülék cseréjét
- egyéb: ...

Felelősségem tudatában kijelentem, hogy a szerelést a ... számon felülvizsgált és kivitelezésre alkalmasnak minősített terv szerint, a vonatkozó jogszabályoknak és hatósági előírásoknak, beleértve az országos településrendezési és építési követelményekről szóló jogszabályban, a helyi önkormányzati rendeletekben, helyi építési szabályzatban, szabályozási tervben foglaltaknak, továbbá a Szabályzatban foglalt műszaki előírásoknak megfelelően végeztem és csak műbizonylattal ellátott anyagokat használtam. Az alkalmazott szabványok felsorolása:

TERVEZET

Mellékletek:

- Felülvizsgált terv
- Kéményseprő-ipari közszolgáltató szakvélemények:
Száma: ... Kiállítva: ...
Száma: ... Kiállítva: ...
- Statikai szakvélemény
- Érintésvédelmi jegyzőkönyv
- Polietilén vezeték szerelésére jogosító bizonyítvány
- Egyéb: ...

Gázmérő elhelyezése (a megfelelő válasz aláhúzva):

- Falba, kerítésbe építve (védőszekrényben)
- Épületen kívül (védőszekrényben)
- Épületen belül, fűtött helyen
- Épületen belül fűtetlen helyen

Nyomásszabályozó védőszekrényben van/nincs (aláhúzni) elhelyezve.

Az egy nyomásszabályozóról ellátott gázfogyasztó készülékek száma: ... db.

Felszerelt gázfogyasztó készülékek

Készülék típusa	[db]	Gázteljesítménye	[m ³ /h]	Hőterhelése	[kW]	Gyári száma

Kelt: ... év ... hó ... nap

[bélyegzőlenyomat]

[kivitelező aláírása]

7.6. Ismételt tervfelülvizsgálat esetei a műszaki- biztonsági szempontok szerinti eltérések esetén

A helyszíni műszaki- biztonsági ellenőrzés során tapasztalt nem megfelelések		
	– műszaki biztonsági felülvizsgálatot érint	– műszaki biztonsági felülvizsgálatot nem érint
1.	földi csatlakozóvezeték védőtávolságának változása, ha a védőövezeten belülré csökken a tervezett távolság; földi gázvezeték védőcső anyagának változása	
2.	földi csatlakozóvezeték esetén a tervdokumentációról közművek, épületek fák hiányoznak (ha védőtávolságot érint és nem oldható meg a védelem kialakítása)	

TERVEZET

A helyszíni műszaki- biztonsági ellenőrzés során tapasztalt nem megfelelések		
	– műszaki biztonsági felülvizsgálatot érint	– műszaki biztonsági felülvizsgálatot nem érint
3.	csatlakozó gázvezeték kisebb méretben történő beépítése, anyagában eltérés	
4.	csatlakozó gázvezeték nyomvonal változása, ha más helyiséget érint	csatlakozó gázvezeték mechanikai védelem kiépítése szükséges
5.	nyomásszabályzó védőtávolság változása, elhelyezése	
6.	nyomásszabályzó típusának eltérése	
7.	gázmérő mechanikai védelme	
8.	gázmérő tervdokumentációtól eltérő helyiségben kerül beépítésre	
9.		gázmérő szerelési magassága változik 900-ról 1600-ra vagy 1600 -ról 900-ra.
10.	tervtől eltérő fogyasztói vezeték nyomvonal, ha más helyiséget is érint	fogyasztói gázvezeték helyiségen belüli nyomvonal változása
11.	fogyasztói vezeték esetén kisebb méretű beépítése, anyag eltérés	Amennyiben rézről acélra csere, és/ vagy átmérő-növekedés történik
12.	fogyasztói gázvezeték elburkolása	
13.	gázfogyasztó készülék tervdokumentációtól eltérő elhelyezése	
14.	gázkészülék típusa eltérő, kivéve háztartási „A” típusú és 6 kW alatti C11 típusú készülék	
15.	füstcsőbekötés, égéstermék elvezetésének és égési levegőellátás tervtől eltérő változása	
16.	tervtől eltérő szellőző beépítése	amennyiben a minősített légbevezető típusa változik, de a tervező mellékeli a D tervhez a jelleggörbét, és ezzel igazolja a megfelelést
17.		lakossági gázfogyasztó készülék (tűzhely, konvektor, 36 kW-ig kazán, stb.) bekötése fix helyett nem éghető flexibilis, vagy fordítva
18.	ha a légellátás feltételei megváltoznak (pl. fokozott légzárású nyílászárók beépítése, más típusú ventilátor)	

7.7. Egyszerűsített készülékcsere bizonylat adattartalma

Szerelési nyilatkozat és bejelentő bizonylat egyszerűsített gázkészülék cseréről egyszerűsített gázkészülék cseréről

TERVEZET

Bejelentem, hogy a **Felhasználói hely adatai** rovatban megjelölt felhasználónál nem tervköteles gázkészülék cserét végeztem a **Gázkészülék adatai** rovatban rögzítettek szerint.

Regisztrált kivitelező adatai

gázszerelő neve:

elosztó által adott azonosító:

gázszerelői ig. száma:

lakcíme:

irányítószám:

település:

utca:

hsz.:

telefon:

Kivitelező cég adatai

cégnév:

cégyjegyzékszám:

adószám:

székhely:

irányítószám:

település:

utca:

hsz.:

telefon:

fax:

e-mail:

Felhasználói hely adatai

cég/név:

egyedi (POD) azonosító:

gázmérő gyári száma:

cím:

irányítószám:

település:

utca:

hsz.:

Gázkészülékek adatai

leszerelt gázkészülék

gyártó/gyártmány/típus:

hőterhelés: ... (kW)

gázkészülék beépítés MSZ CEN/TR1749 szerinti főcsoport: **A / B / C**

alcsoport:

felszerelt gázkészülék

gyártó/gyártmány/típus:

hőterhelés: ... (kW)

TERVEZET

gázkészülék beépítés MSZ CEN/TR1749 szerinti főcsoport: **A / B / C**

alcsoport:

Légellátás biztosításának módja

...

A fenti módon biztosított légellátás megfelel a létesítéskori előírásoknak, vagy a gázkészülék csere időpontjában hatályos Szabályzat vonatkozó előírásainak.

Égéstermék elvezetés

Kéménybe kötött B típusú gázkészülék csere esetében rendelkezésre áll *a kéményseprő-ipari közszolgáltatásról szóló 27/1996. (X. 30.) BM rendelet* 11. § (4) bekezdésében előírt, a kémény használatával összefüggő megfelelő minősítésű szakvélemény, melynek száma:

Közreműködő tervező vagy szakértő

van / nincs

név:

kamarai azonosító száma:

lakcíme:

irányítószám:

település:

utca:

hsz.:

telefon:

e-mail:

[aláírás]

Alulírott gázszerelő (kivitelező) kijelentem, hogy a beépített anyagok, tömítő- és segédanyagok, készülékek, tartozékok az érvényben lévő műszaki biztonsági előírásoknak és a földgázelosztói engedélyes műszaki utasításrendszere szerint kerültek beépítésre, azok az érvényes minőségi követelményeknek megfelelnek, a minőséget igazoló dokumentumokat, bizonylatokat a felhasználónak átadtam. A készülék és a készülék előtti elzáró szerelvénytől a készülékig terjedő fogyasztói vezetékszakasz tömörségi nyomáspróbáját üzemi nyomáson elvégeztem, tömörtelenséget nem tapasztaltam.

Kelt: ..., ... év ... hó ... nap

[regisztrált kivitelező aláírása]

A munkavédelemről szóló 1993. évi XCIII. törvényben foglaltak alapján tanúsítom, hogy a felszerelt gázfogyasztó készülék munkavédelmi szempontból megfelelő.

A felszerelt gázkészülék szakszerű, gyártói előírások szerinti beüzemelése megtörtént. A készülék biztonságos kezelésének feltételeit a felhasználóval ismerttettem. Használatának oktatása megtörtént, a gépkönyvet és a használati utasítást a felhasználónak átadtam.

Kelt: ..., ... év ... hó ... nap

[bélyegzőlenyomat]

[üzembehelyező aláírása]

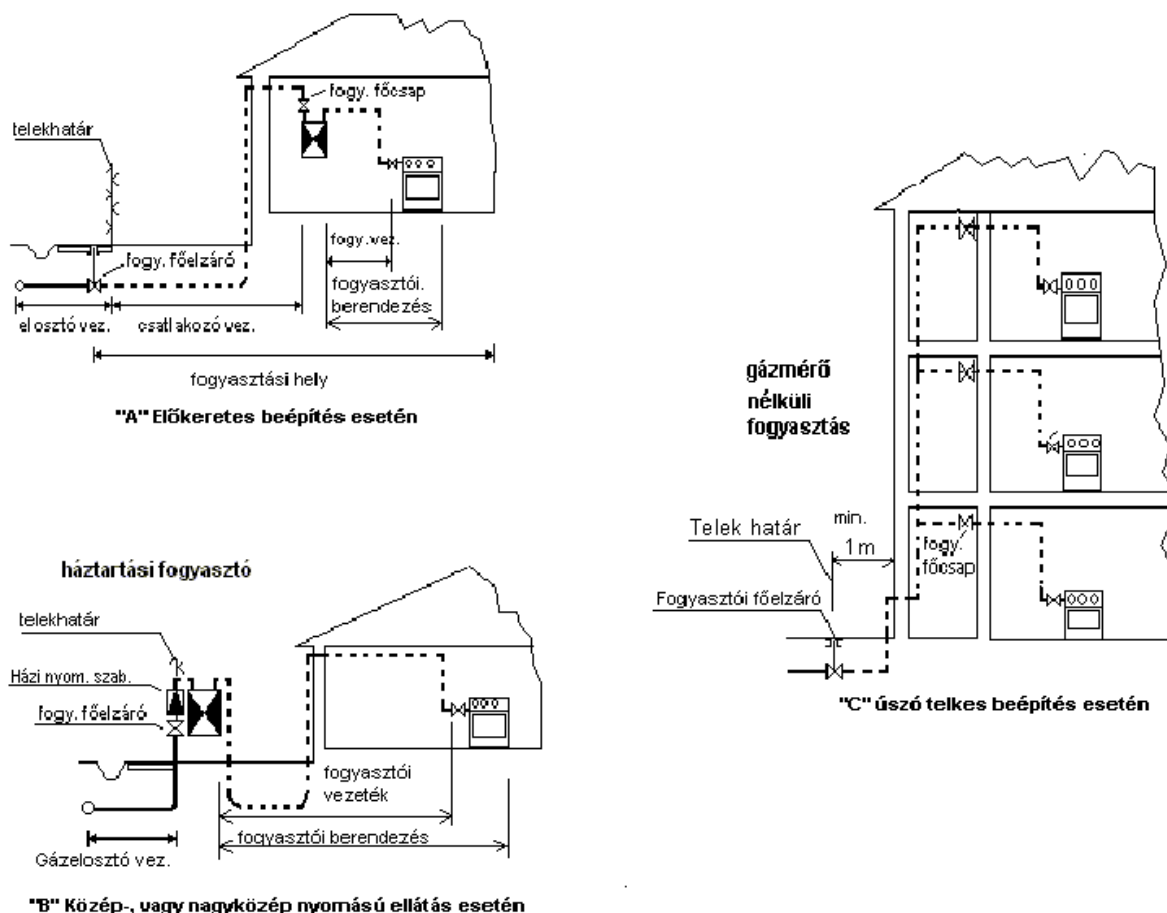
igazolvány száma:

[felhasználó/tulajdonos/bérlő aláírása]

TERVEZET

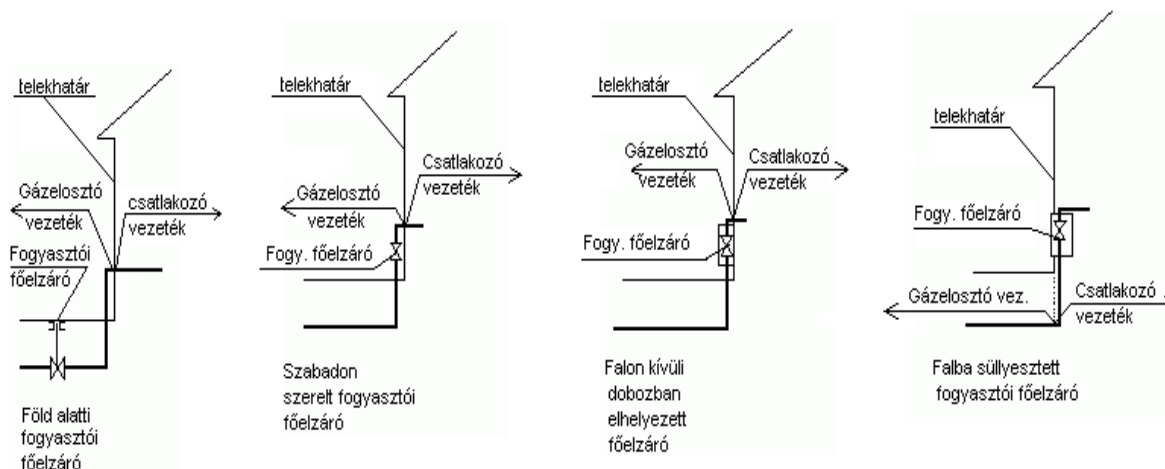
7.8. Szemléltető ábrák

7.8.1. Csatlakozó vezetékek és felhasználói berendezések elhelyezési lehetőségei földgáz esetén



7.8.a) sz. ábra

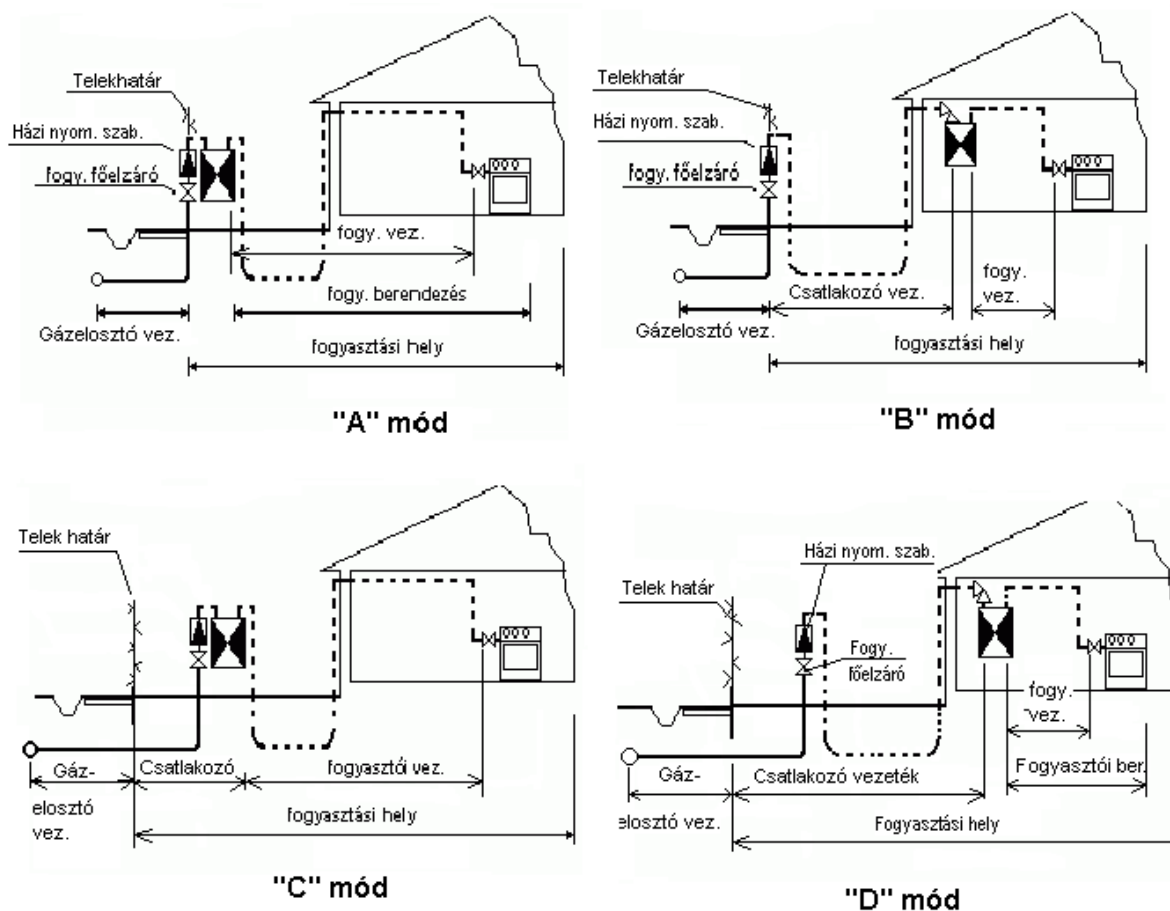
Kisnyomású csatlakozó és fogyasztói vezetékek értelmezése



7.8.b) sz. ábra

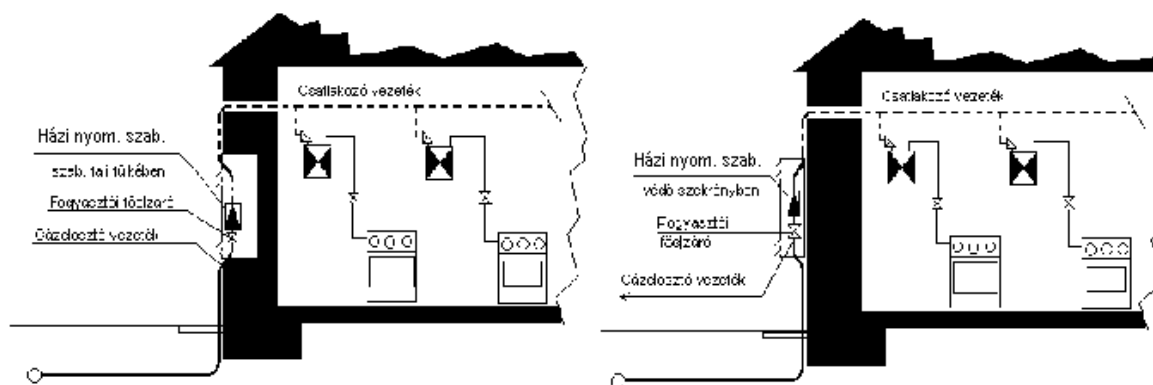
A kisnyomású fogyasztói főelzáró elhelyezési lehetőségei zártosú beépítés esetén

TERVEZET



7.8.c) sz. ábra

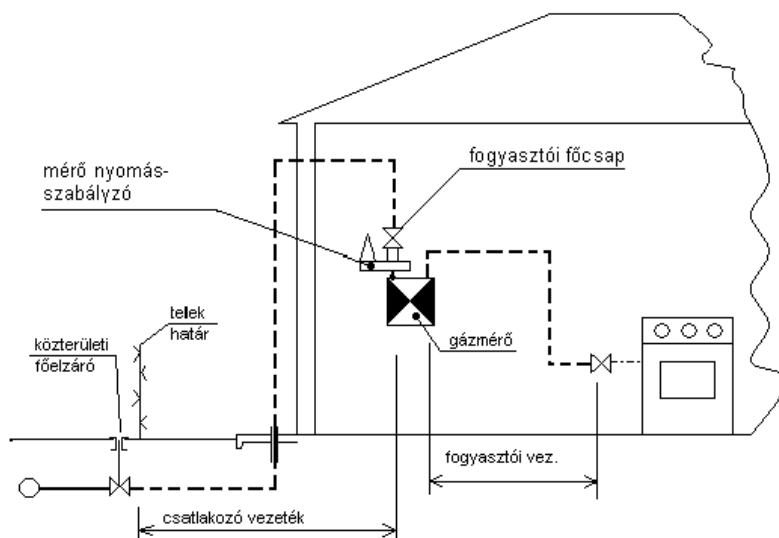
Közép vagy nagyközép nyomású vezetékről ellátott felhasználói berendezések előkertes beépítés esetén



7.8.d) sz. ábra

Középnomású csatlakozó vezetékről ellátott felhasználói berendezések zárt sorú utcafrontos, vagy úszótelkes beépítés esetén

TERVEZET



7.8.e) sz. ábra

Növelt kisnyomású elosztó vezeték csatlakozó és fogyasztói vezetéke

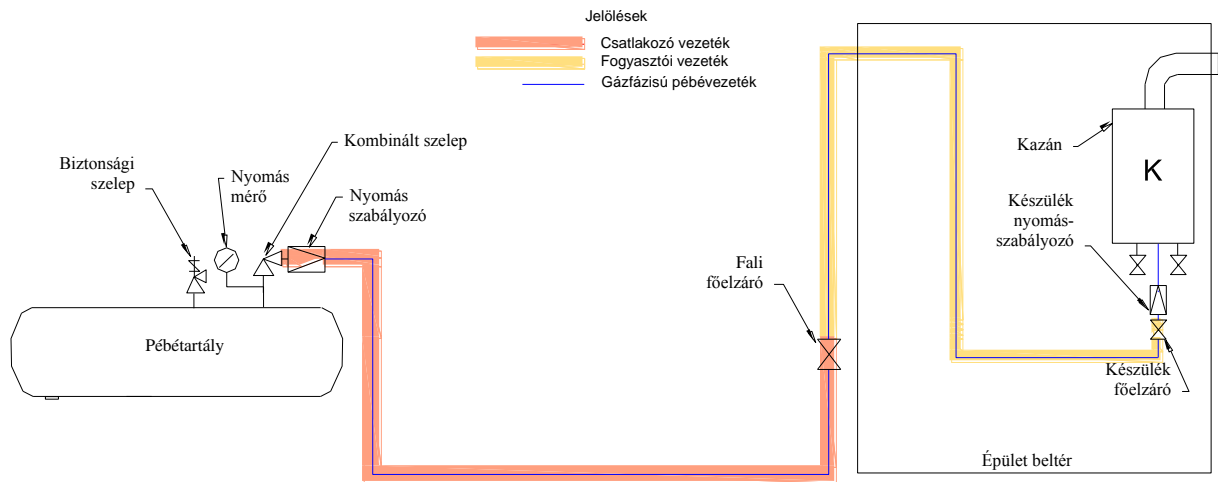
7.8.2. A pégégáz csatlakozó vezeték és felhasználói berendezés értelmezése, határai

Rajzjelek	Megnevezés	A megfelelőség tanúsítás módja		
		"CE" jel	MSZ EN 10204	Egyéb
	Aramlós ellenőrző	X		9/2001 GM rendelet szerint
	Biztons. szelep	X		
	Csőtörésre záró	X		
	Elpárologtató			
	Fesz mérő csappal	X		
	Folyadékérzékelő	X		
	Forgatóműves gömbcsap	X		
	Gázérzékelő	X		
	Gömbcsap	X		
	Lefúvató szelep	X		
	Mágnesszelep	X		
	Nyomáshatároló szelep	X		
	Nyomósszabályozó	X		
	Pébészivattyú	X		
	Szűrő	X		
	Visszacsapó szelep	X		

7.8.f) sz. ábra

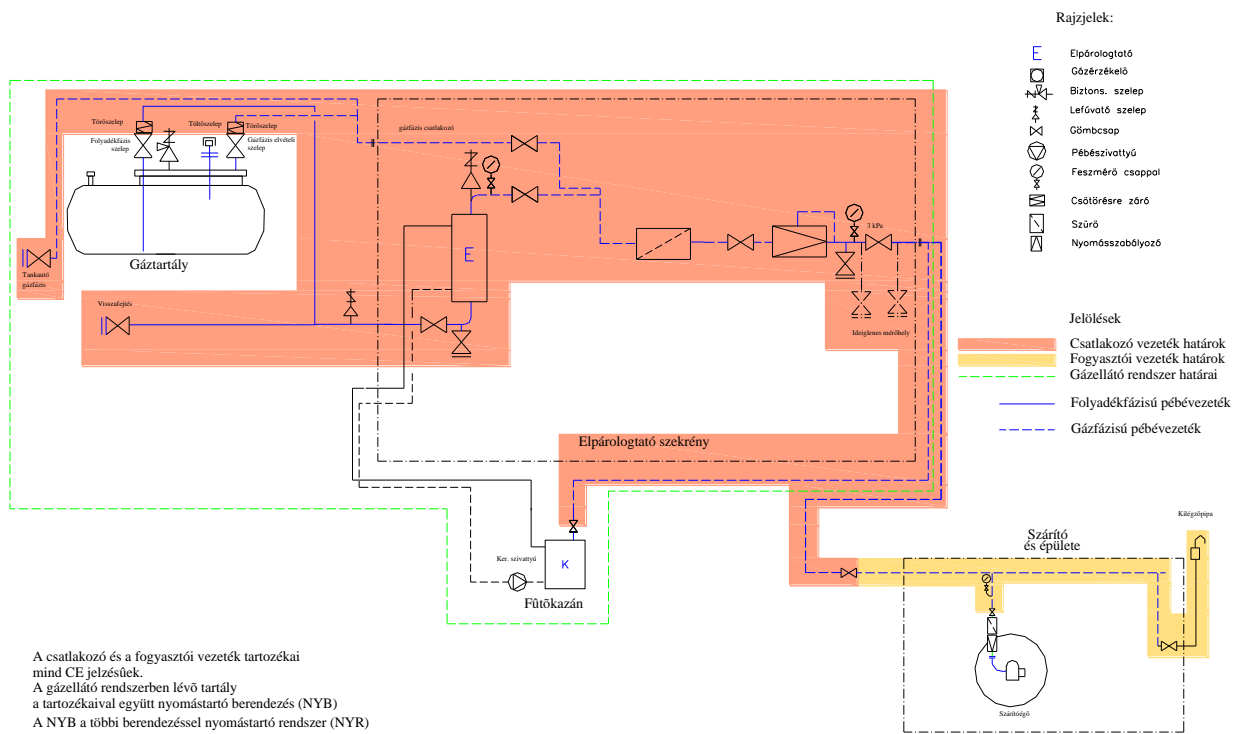
Pébé csatlakozóvezeték tartozékai

TERVEZET



7.8.g) sz. ábra

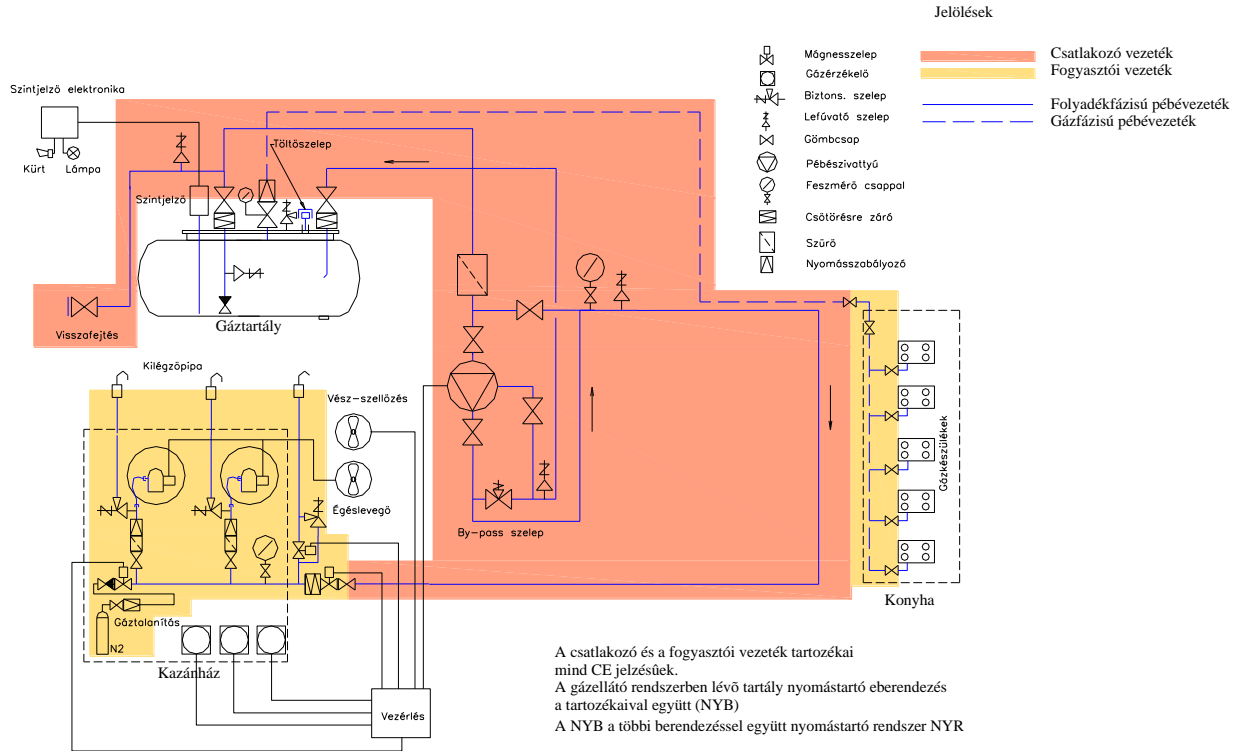
A csatlakozó és a fogyasztói vezeték egyszerű pébégáz ellátó rendszerénél



7.8.h) sz. ábra

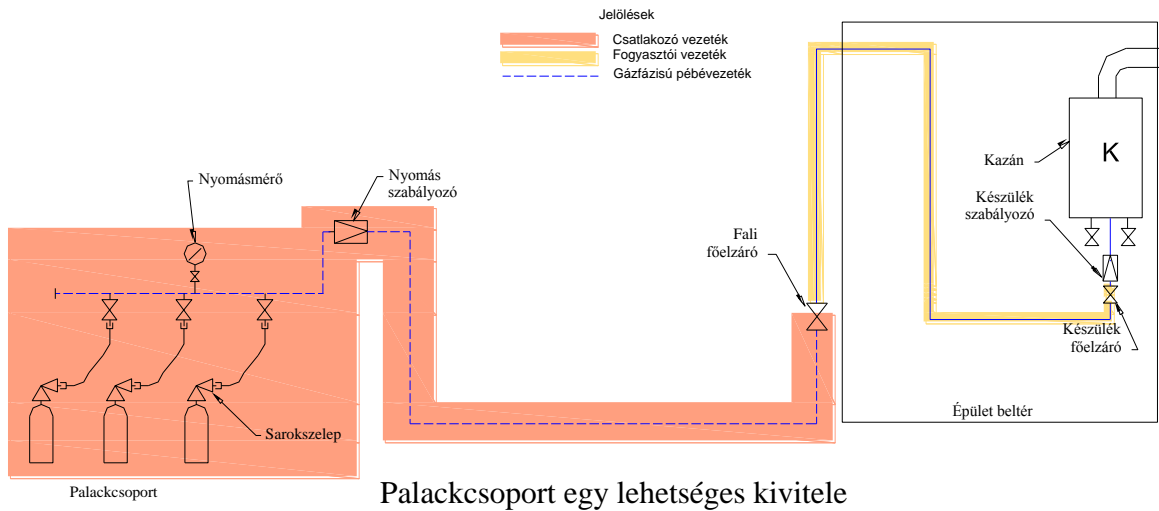
A csatlakozó és a fogyasztói vezeték határai elpárologató pébégáz ellátó rendszerénél

TERVEZET



7.8.i) sz. ábra

A csatlakozó és a fogyasztói vezeték határai szivattyús és egyszerű pébégáz ellátó rendszernél



7.8.j) sz. ábra

A csatlakozó és a fogyasztói vezeték határai palackcsoportos pébégáz ellátó rendszernél

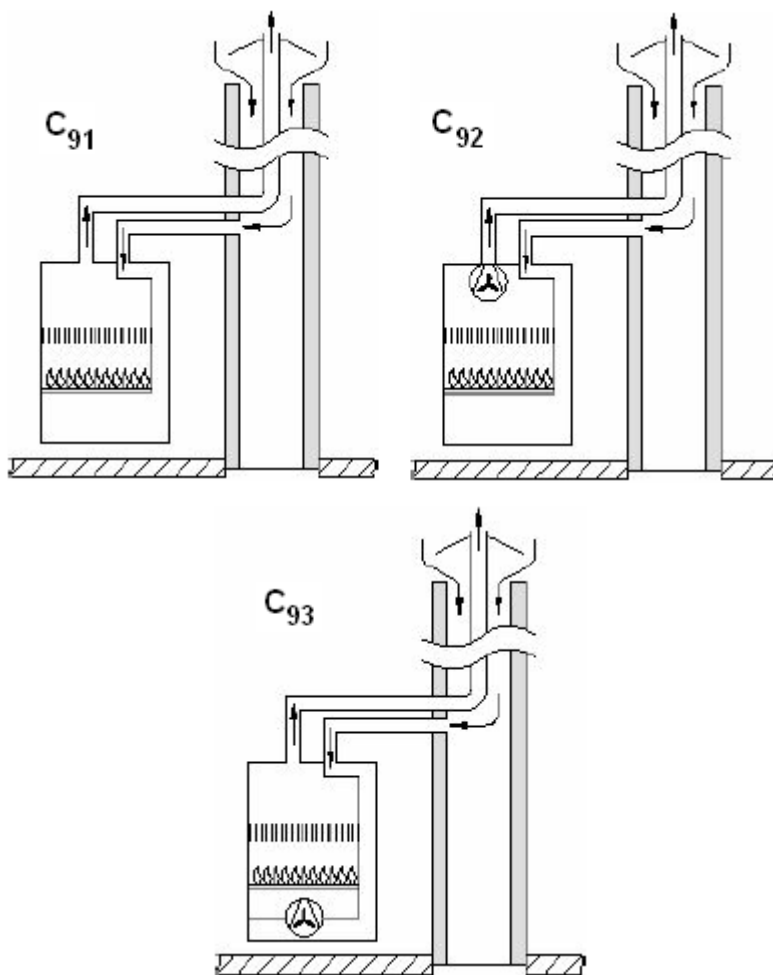
7.8.3. Magyarázó ábrák a gázfogyasztó készülékek típusaihoz

Az MSZ CEN/TR 1749 [A gázkészülékeknek az égéstermék-elvezetés módja szerinti osztályozási rendszere] szabvány tartalmazza az „A”, „B” és „C” típusú gázfogyasztó készülékek osztályozását.

A „C9” típus – ld. a 7.8.k) ábrán – a CEN TR 1749:2008 szabvány szerint olyan „C” típusú készülék, amely abban hasonlít a C3 típusú készülékhez, hogy mindkét készüléktípus olyan tető

TERVEZET

feletti függőleges kivezetésű kitorokolló idomdarabbal rendelkezik, amely egyidejűleg biztosítja az égési levegő bevezetését és az égéstermékek kivezetését a szabadba, olyan nyílásokon keresztül, amelyek vagy koncentrikus elrendezésűek, vagy egymáshoz elegendően közel állóak ahhoz, hogy azonos szélviszonyok hatása alatt álljanak. Az egyedüli eltérés, hogy a „C9” típusú készülék levegő vezetéke, vagy annak egy része egy meglévő épületszerkezeti járat, például egy átalakított kémény.



7.8.k) sz. ábra

C9 típusú készülékek a CEN TR 1749:2008 szabvány szerint

(C91: Természetes huzattal működő berendezés; C92: Ventilátor a tüztér/hőcserélő után;
C93: Ventilátor a hőcserélő előtt)

7. 9. Jegyzőkönyv a gázfelhasználó technológia műszaki biztonsági felülvizsgálatáról

Alapadatok

Felülvizsgálatot megrendelő / felhasználó neve:

Felülvizsgálatot megrendelő / felhasználó elérhetőségei:

Felhasználó neve:

Fogyasztási hely

TERVEZET

létesült:

címe:

A vizsgálat időpontja:

A vizsgálatot végzők neve:

Műszaki adatok

A hőhasznosító

megnevezése:

típusa:

gyártója:

teljesítménye [kW]:

gyári száma:

üzembe helyezés időpontja:

alkalmazott tüzelőanyag fajtája:

összes fűtőfelülete [m²]:

tűztér térfogata [m³]:

üzemi nyomás [bar]:

tűztéri hőmérséklet [°C]:

Az égő

megnevezése:

típusa:

gyártója:

teljesítménye [kW]:

gyári száma:

gyártási éve:

üzembe helyezés időpontja:

alkalmazott tüzelőanyag fajtája:

szabályozás módja:

gyújtás módja:

gyújtóégő teljesítménye [kW]:

főégők darabszáma:

ventilátor típusa:

szállított levegő mennyisége [m³/óra]:

szállított levegő nyomása [mbar]:

Az automatika

típusa:

gyártója:

gyári száma:

gyártási éve:

A lángérzékelő

megnevezése:

típusa:

TERVEZET

A lángőr automatika

típusa:

jellemzői:

Hideg- és melegüzemi vizsgálat

Tüzelőanyag-vezeték, égő- és szerelvényeinek

külső tömörsége:

belső tömörsége:

Reteszelt leállás:

Égési levegőnyomás

min. [bar]:

kapcsolási érték [bar]:

érzékelő típusa:

Gőznyomás

max. [bar]:

kapcsolási érték [bar]:

érzékelő típusa:

Víz (gőz) hőmérséklet:

max. [°C]:

kapcsolási érték [°C]:

érzékelő típusa:

Vészvízszint [működik; nem működik]

Füstgázcsappantyú retesz: [működik; nem működik]

Egyéb technológiai reteszek: [működik; nem működik]

Tűztér-szellőztetési idő [s]:

Gyújtási idő [s]:

Biztonsági idő gyújtáskor [s]:

Biztonsági idő üzem közben [s]:

Szabályozott leállást vezérlő nyomásérzékelők

típusa:

kapcsolási értéke [bar]:

Szabályozott leállást vezérlő hőmérsékletérzékelők

típusa:

kapcsolási értéke [°C]:

Folyamatos szabályozást vezérlő

típusa:

kapcsolási értéke [bar, °C]:

Környezeti hőmérséklet [°C]

alsó határ teljesítményen – A (kis lángon):

felső határ teljesítményen – F (nagy lángon):

közbenső fogyasztás mellett $[(A+F)/2]$:

Égéstermék széndioxid tartalma [tf%]

TERVEZET

alsó határ teljesítményen – A (kis lángon):

felső határ teljesítményen – F (nagy lángon):

közbenső fogyasztás mellett $[(A+F)/2]$:

Égéstermék szénmonoxid tartalma [tF%]

alsó határ teljesítményen – A (kis lángon):

felső határ teljesítményen – F (nagy lángon):

közbenső fogyasztás mellett $[(A+F)/2]$:

Tűztérnyomás [mbar]

alsó határ teljesítményen – A (kis lángon):

felső határ teljesítményen – F (nagy lángon):

közbenső fogyasztás mellett $[(A+F)/2]$:

Égéstermék-veszteség [%]

alsó határ teljesítményen – A (kis lángon):

felső határ teljesítményen – F (nagy lángon):

közbenső fogyasztás mellett $[(A+F)/2]$:

Égéstermékoldali tömörség

alsó határ teljesítményen – A (kis lángon):

felső határ teljesítményen – F (nagy lángon):

közbenső fogyasztás mellett $[(A+F)/2]$:

Minősítés a műszaki biztonsági felülvizsgálat megállapításai alapján

A felhasználói berendezés további üzemeltetésre: [alkalmas, nem alkalmas]

Időszakos felülvizsgálatot végezte [név (olvashatóan); aláírás; igazolvány száma]

A felhasználó képviselőjének nyilatkozata

1. Az időszakos műszaki biztonsági felülvizsgálat fenti megállapításait tudomásul vettem.
2. „Feltétellel megfelel” megállapítás esetén felsorolt hiányosságok megszüntetését haladéktalanul kezdeményezem, annak elmulasztásából adódó következményeket vállalom.
3. „További üzemelésre való alkalmatlanság” megállapítás esetén az gázfogyasztó berendezés felülvizsgáló jelenlétében történő üzemben kívül helyezése megtörtént. A szabálytalan helyzet megszüntetésére intézkedem, egyben tudomásul veszem, hogy az üzemben kívül helyezett gázfogyasztó technológia ismételt üzembe helyezése – a hiányosságok szakember által történő megszüntetését követően – kizárólag a területileg illetékes mérésügyi és műszaki biztonsági hatóság jóváhagyásával történhet.